

МИНИСТЕРСТВО НАУКИ И ВЫСШЕГО ОБРАЗОВАНИЯ
РОССИЙСКОЙ ФЕДЕРАЦИИ

Федеральное государственное бюджетное образовательное учреждение
высшего образования
«Уральский государственный горный университет»



Проректор по учебно-методическому
комплексу _____ А. Упоров

ПРОГРАММА ГЕОЛОГИЧЕСКОЙ ОЗНАКОМИТЕЛЬНОЙ
ПРАКТИКИ
Б2.О.01(У)

Направление подготовки / специальность
21.05.02 Прикладная геология

Направленность (профиль) / специализация
Прикладная геохимия, минералогия и геммология

форма обучения: очная,

год набора: 2021

Автор: Поленов Ю.А., доктор г.-м. наук, доцент

Одобрена на заседании кафедры

Геологии

(название кафедры)

Зав.кафедрой

(подпись)

Огородников В.Н.

(Фамилия И.О.)

Протокол № 10 от 22.06.2021

(Дата)

Рассмотрена методической комиссией
факультета

Геологии и геофизики

(название факультета)

Председатель

(подпись)

Бондарев В.И.

(Фамилия И.О.)

Протокол № 10 от 17.06.2021

(Дата)

Екатеринбург
2021

СОДЕРЖАНИЕ

1 ВИД И ТИП ПРАКТИКИ, СПОСОБ И ФОРМЫ ЕЕ ПРОВЕДЕНИЯ	3
2 ПЕРЕЧЕНЬ ПЛАНИРУЕМЫХ РЕЗУЛЬТАТОВ ОБУЧЕНИЯ ПРИ ПРОХОЖДЕНИИ ПРАКТИКИ, СООТНЕСЕННЫХ С ПЛАНИРУЕМЫМИ РЕЗУЛЬТАТАМИ ОСВОЕНИЯ ОБРАЗОВАТЕЛЬНОЙ ПРОГРАММЫ	4
3 МЕСТО ПРАКТИКИ В СТРУКТУРЕ ОБРАЗОВАТЕЛЬНОЙ ПРОГРАММЫ	4
4 ОБЪЕМ ПРАКТИКИ В ЗАЧЕТНЫХ ЕДИНИЦАХ И ЕЕ ПРОДОЛЖИТЕЛЬНОСТЬ	5
5 СОДЕРЖАНИЕ ПРАКТИКИ	5
6 ФОРМА ОТЧЕТНОСТИ ПО ПРАКТИКЕ	6
7. ПЕРЕЧЕНЬ УЧЕБНО-МЕТОДИЧЕСКОГО ОБЕСПЕЧЕНИЯ ДЛЯ САМОСТОЯТЕЛЬНОЙ РАБОТЫ ОБУЧАЮЩИХСЯ ПО ПРАКТИКЕ И ОБРАЗОВАТЕЛЬНЫЕ ТЕХНОЛОГИИ	7
8 ФОНД ОЦЕНОЧНЫХ СРЕДСТВ ДЛЯ ПРОВЕДЕНИЯ ПРОМЕЖУТОЧНОЙ АТТЕСТАЦИИ ПО ПРАКТИКЕ	8
9 ПЕРЕЧЕНЬ УЧЕБНОЙ ЛИТЕРАТУРЫ И РЕСУРСОВ СЕТИ ИНТЕРНЕТ, НЕОБХОДИМЫХ ДЛЯ ПРОВЕДЕНИЯ ПРАКТИКИ	8
10 ПЕРЕЧЕНЬ ИНФОРМАЦИОННЫХ ТЕХНОЛОГИЙ, ИСПОЛЬЗУЕМЫХ ПРИ ПРОВЕДЕНИИ ПРАКТИКИ	9
11 ОПИСАНИЕ МАТЕРИАЛЬНО-ТЕХНИЧЕСКОЙ БАЗЫ, НЕОБХОДИМОЙ ДЛЯ ПРОВЕДЕНИЯ ПРАКТИКИ	9
11 ТРЕБОВАНИЯ К ОФОРМЛЕНИЮ ОТЧЕТА ПО ПРАКТИКЕ	9
12 ПРИЛОЖЕНИЯ	10

1 ВИД И ТИП ПРАКТИКИ, СПОСОБЫ ЕЕ ПРОВЕДЕНИЯ

Практика – форма практической подготовки. Практика ориентирована на практическую подготовку путём непосредственного выполнения обучающимся определённых видов работ, связанных с будущей профессиональной деятельностью. Практическая подготовка способствует развитию и повышению мотивации к профессиональной деятельности, осознанию себя как компетентного специалиста. Кроме того, она позволяет обучающемуся попробовать свои силы в выбранной профессии, научиться применять теоретические знания, полученные в ходе теоретического обучения.

Геологическая ознакомительная учебная практика студентов является составной частью основной профессиональной образовательной программы высшего образования, одним из видов занятий, предусмотренных учебным планом, непосредственно ориентированных на профессионально-практическую подготовку. Система практического обучения способствует овладению предметными знаниями и умениями, развитию и повышению мотивации к профессиональной деятельности, осознанию себя как компетентного специалиста. Кроме того, она позволяет студенту попробовать свои силы в выбранной профессии, научиться применять теоретические знания, полученные в ходе теоретического обучения. Геологическая ознакомительная практика позволяет заложить основы формирования у студентов навыков практической производственно-технологической деятельности для решения профессиональных задач.

Цель практики: Закрепление теоретических и практических знаний; овладение на основе полученных теоретических знаний первичными профессиональными навыками и умениями. Знакомство с результатами геологических процессов в окрестностях г. Екатеринбурга путем их полевого наблюдения и документации. Овладение профессиональными навыками описания естественных и искусственных обнажений.

Задачи практики:

- знакомство с методиками полевых геологических, геоморфологических и гидрогеологических наблюдений;
- обучение студентов методике работы с горным компасом;
- знакомство с методикой документации полевых объектов;
- обучение приемам камеральной обработки полевых материалов, оформлению геологического отчета с необходимыми графическими приложениями;
- знакомство с некоторыми горными предприятиями и их влиянием на окружающую среду.

<i>Вид и тип практики</i>	<i>Способы проведения практики</i>	<i>Место проведения практики</i>
Геологическая ознакомительная практика	Способы проведения: стационарная (г. Екатеринбург) или выездная (вне г. Екатеринбурга). Формы проведения практики: дискретно	Геологическая ознакомительная практика проводится в пределах г. Екатеринбурга на природных геологических объектах

При определении мест прохождения практики обучающимися с инвалидностью учитываются рекомендации, содержащиеся в индивидуальной программе реабилитации или абилитации инвалида (при предъявлении обучающимся), относительно рекомендованных условий и видов труда.

При необходимости для прохождения практики создаются специальные рабочие места в соответствии с характером ограничений здоровья, а также с учетом характера выполняемых трудовых функций.

Выбор мест прохождения практик для инвалидов и лиц с ограниченными возможностями здоровья учитывает требования их доступности.

Формы проведения практики для инвалидов и лиц с ограниченными возможностями здоровья могут быть установлены с учетом особенностей их психофизического развития, индивидуальных возможностей и состояния здоровья.

2 ПЕРЕЧЕНЬ ПЛАНИРУЕМЫХ РЕЗУЛЬТАТОВ ОБУЧЕНИЯ ПРИ ПРОХОЖДЕНИИ ПРАКТИКИ, СООТНЕСЕННЫХ С ПЛАНИРУЕМЫМИ РЕЗУЛЬТАТАМИ ОСВОЕНИЯ ОБРАЗОВАТЕЛЬНОЙ ПРОГРАММЫ

Результатом Геологической ознакомительной практики - является формирование у обучающихся следующих компетенций:

общепрофессиональных

- способен изучать и анализировать вещественный состав горных пород и руд и геолого-промышленные и генетические типы месторождений полезных ископаемых при решении задач по рациональному и комплексному освоению минерально-сырьевой базы (**ОПК-13**);

<i>Компетенция</i>	<i>Код по ФГОС</i>	<i>Код и наименование индикатора достижения компетенции</i>	<i>Результаты обучения</i>	
1	2	3	4	
способен изучать и анализировать вещественный состав горных пород и руд и геолого-промышленные и генетические типы месторождений полезных ископаемых при решении задач по рациональному и комплексному освоению минерально-сырьевой базы	ОПК-13	ОПК-13.1. Демонстрирует знания вещественного состава горных пород и руд и геолого-промышленных и генетических типов месторождений полезных ископаемых. ОПК-13.2. Анализирует вещественный состав горных пород и руд и геолого-промышленные и генетические типы месторождений полезных ископаемых при решении задач по рациональному и комплексному освоению минерально-сырьевой базы.	<i>знать</i>	эндогенные и экзогенные геологические процессы, процессы образования геологических структур, пликтивные и дизъюнктивные нарушения первичного залегания горных пород
			<i>уметь</i>	выбирать технические средства и осуществлять контроль за применением технических средств, применяемых для решения общепрофессиональных задач. Наблюдать и документировать естественные и искусственные обнажения; вести полевую геологическую книжку; работать с горным компасом. Составлять геологический отчет.
			<i>владеть</i>	навыками работы с горным компасом: замерять элементы залегания слоистости, трещиноватости, сланцеватости.

3 МЕСТО ПРАКТИКИ В СТРУКТУРЕ ОБРАЗОВАТЕЛЬНОЙ ПРОГРАММЫ

Геологическая ознакомительная практика обучающихся УГГУ является составной частью основной профессиональной образовательной программы высшего образования, входит в Блок 2 «Практика» и представляет собой одну из форм организации учебного процесса, заключающуюся в профессионально-практической подготовке обучающихся в университете и на базах практики.

4 ОБЪЕМ ПРАКТИКИ В ЗАЧЕТНЫХ ЕДИНИЦАХ И ЕЕ ПРОДОЛЖИТЕЛЬНОСТЬ В НЕДЕЛЯХ И АКАДЕМИЧЕСКИХ ЧАСАХ

Общая трудоемкость учебной геологической ознакомительной практики составляет 3 зачетные единицы, 108 часов.

Общее время прохождения учебной геологической ознакомительной практики 2 недели.

5 СОДЕРЖАНИЕ ПРАКТИКИ

№ п/п	№ недели (при необходимости)	Разделы (этапы) практики и содержание	Трудоемкость (в часах) - учебная работа/ самостоятельная работа		Формы контроля
			учебная	СР	
		<i>Подготовительный (организационный) этап</i>			
1	1	Организационное собрание, сбор и изучение рекомендуемой литературы, получение необходимых консультаций по организации и методике проведения работ со стороны руководителя практики от кафедры	4	2	собеседование
2	1	Инструктаж по технике безопасности, охране труда, пожарной безопасности, сдача техминимума	4	2	заполнение соответствующего раздела плана-графика практики
		<i>Полевой этап</i>			
3	1-2	Экскурсии на известные геологические объекты в окрестностях г. Екатеринбурга	30		проверка полевых книжек, проверка каталога образцов
4	1-2	Документация и зарисовка обнажений	8	10	
5	1-2	Отбор образцов и проб, их маркировка	8		
6	1-2	Камеральные работы (составление отчета)	6	12	
	2	<i>Итоговый (заключительный) этап</i>			
7	2	Подготовка отчета о практике, защита отчета	12	10	Защита отчета по итогам прохождения практики
		Итого	72	36	Зачет

Геологическая ознакомительная практика проводится на протяжении 2 недель и распадается на три этапа: подготовительный, полевой и камеральный.

Подготовительный период занимает 2 дня. В этот период осуществляется сбор и изучение рекомендуемой литературы, получение необходимых консультаций по организации и методике проведения работ со стороны руководителя практики от кафедры, студентам читаются обзорные лекции по специфике природных условий окрестностей г. Екатеринбурга, где проходит практика, а затем проводится инструктаж по технике безопасности ведения полевых и камеральных работ. После ознакомления с правилами по технике безопасности каждый студент расписывается в специальном журнале. Формируются отдельные бригады (по 4 - 6 человек), избирается бригадир, который получает на кафедре аптечку, молотки, компасы, мешочки для образцов, методические пособия. Далее студенты самостоятельно готовятся к полевым работам: готовят полевые книжки и письменные принадлежности, насаживают молотки на ручки, подбирают рюкзаки и одежду для прохождения полевых маршрутов.

Полевой период предусматривает прохождение 5 экскурсий на известные геологические объекты в окрестностях г. Екатеринбурга по выбору руководителя. Рекомендуемые объекты для проведения экскурсий:

1. Уктусский ультраосновной массив.
2. Елизаветинское месторождений легированных бурых железняков.
3. Шабровское рудное поле.
4. Шиловское медно-скарновое месторождение.
5. Сибирский гранитный карьер.
6. Березовское рудное поле.
7. Светлореченское месторождение жильного кварца.
8. Станции Екатеринбургского метрополитена.
9. Уральский геологический музей.

Продолжительность рабочего дня 6 часов, а с учетом подъезда и отъезда он может достигать 8 часов. Полевые работы в зависимости от погодных условий могут перемежаться с камеральными работами. В дождливый день экскурсии рекомендуется не проводить.

Бригадный метод работы предусматривает индивидуальную ответственность. Каждый студент ведет свой полевой дневник, выполняет все виды работ. Исключение составляет сбор коллекции образцов и написание отчета, которые выполняются коллективно. Преподаватель ведет учет посещаемости.

Камеральный период предусматривает обработку полевых материалов, составление каталога образцов, написание отчета и его защиту. Продолжительность этого этапа 3-5 дней.

Практика для обучающихся с ограниченными возможностями здоровья и инвалидов проводится с учетом особенностей их психофизического развития, индивидуальных возможностей и состояния здоровья.

В целях обеспечения организации работы студента в период практики перед началом практики для студентов проводится организационное собрание, на котором разъясняются цели и задачи, содержание, сроки практики, порядок её прохождения, формулируются задания практики, план практики, разъясняются формы, виды отчетности, порядок заполнения бланков отчетности, требования к оформлению отчетных документов, порядок защиты отчета по практике, даются иные рекомендации по прохождению практики.

Студенты получают программу практики, доступ ко всей необходимой для оформления результатов практики документации.

Общие рекомендации студентам по прохождению Геологической ознакомительной практики:

Перед прохождением практики студент должен изучить программу, представленную учебно-методическую документацию по практике и обратиться к соответствующим нормативным материалам, литературе с тем, чтобы быть подготовленным к выполнению поручений, данных руководителем практики, к решению задач практики, конкретных практических вопросов.

При прохождении практики *обучающиеся обязаны:*

- изучить и строго соблюдать правила охраны труда, техники безопасности, производственной санитарии и промышленной безопасности;
- полностью выполнять задания, предусмотренные программой практики;
- выполнять задания руководителя практики;
- в установленный срок отчитаться о прохождении практики руководителю практики от кафедры.

6. ФОРМЫ ОТЧЕТНОСТИ ПО ПРАКТИКЕ

По результатам практики студент представляет:
индивидуальное задание и график (план) проведения практики заполненный соответствующим образом (приложение В);

отчет о прохождении геологической ознакомительной практики.

Отчет служит основанием для оценки результатов геологической ознакомительной практики руководителем практики от университета. Полученная оценка - «зачтено» выставляется в ведомость и зачетную книжку студента.

Содержание отчета должно соответствовать программе практики, в нем обобщается и анализируется весь ход практики, выполнение заданий и других запланированных мероприятий. Отчет должен иметь четкое построение, логическую последовательность, конкретность.

Для студентов рекомендуется следующая структура отчета:

титульный лист (приложение А);

индивидуальное задание и график (план) проведения практики заполненный соответствующим образом (приложение В) помещается после титульного листа;

содержание (приложение Б) - перечень глав, номера страниц, с которых начинается каждая из них;

введение, в котором излагаются цели и задачи практики, приводится административная и географическая привязка района работ, дается список бригады и указывается вклад каждого студента в составление отчета;

основная часть:

Глава 1. Физико- географический очерк содержит краткие сведения о геоморфологии района, его речной сети, экономике, экологической обстановке.

Глава 2. Краткое описание геологического строения района содержит сведения о стратиграфии, магматизме, тектонике, полезных ископаемых.

Глава 3. Геологические маршруты» В этой главе дается описание пройденных геологических маршрутов с использованием опубликованных учебных пособий и обязательным изложением оригинальных наблюдений самих студентов. Текстовое описание должно сопровождаться фотографиями обнажений, рельефа и т.д.;

Заключение, где подытоживаются результаты прохождения практики, дается оценка геологической эффективности каждого пройденного маршрута и рекомендации по проведению учебной практики.

К защите допускаются студенты, предоставившие руководителю практики от университета полный комплект документов о прохождении практики в установленные сроки.

Во время проведения итогового контроля проверяется наличие всех надлежаще оформленных документов, выполнение студентом индивидуальных заданий, объем изученного материала, отраженные в отчете.

По итогам практики на кафедре проводится защита отчета.

Защита отчета по практике проводится руководителем практики от университета.

Форма защиты результатов практики - собеседование. Студент кратко докладывает о содержании своей работы во время практики, отвечает на вопросы принимающих отчет (проводящих защиту).

7. ПЕРЕЧЕНЬ УЧЕБНО-МЕТОДИЧЕСКОГО ОБЕСПЕЧЕНИЯ ДЛЯ САМОСТОЯТЕЛЬНОЙ РАБОТЫ ОБУЧАЮЩИХСЯ ПО ПРАКТИКЕ И ОБРАЗОВАТЕЛЬНЫЕ ТЕХНОЛОГИИ

В качестве учебно-методического обеспечения самостоятельной работы обучающихся в период прохождения ими геологической ознакомительной практики выступает программа геологической ознакомительной практики.

Во время проведения геологической ознакомительной практики используются следующие технологии: экскурсии, описание обнажений, определение элементов залегания, обучение приемам отбора образцов, составление отчета.

8. ФОНД ОЦЕНОЧНЫХ СРЕДСТВ ДЛЯ ПРОВЕДЕНИЯ ПРОМЕЖУТОЧНОЙ АТТЕСТАЦИИ ОБУЧАЮЩИХСЯ ПО ПРАКТИКЕ

8.1 Паспорт фонда оценочных средств по практике

Компетенции	Контролируемые результаты обучения		Оценочные средства
способен изучать и анализировать вещественный состав горных пород и руд и геолого-промышленные и генетические типы месторождений полезных ископаемых при решении задач по рациональному и комплексному освоению минерально-сырьевой базы (ОПК-13)	<i>знать</i>	эндогенные и экзогенные геологические процессы, процессы образования геологических структур, пликативные и дизъюнктивные нарушения первичного залегания горных пород	вопросы
	<i>уметь</i>	выбирать технические средства и осуществлять контроль за применением технических средств, применяемых для решения общепрофессиональных задач. Наблюдать и документировать естественные и искусственные обнажения; вести полевую геологическую книжку; работать с горным компасом. Составлять геологический отчет.	отчет
	<i>владеть</i>	навыками работы с горным компасом: замерять элементы залегания слоистости, трещиноватости, сланцеватости.	

Аттестация по итогам прохождения практики проводится в форме зачета.

Для осуществления промежуточного контроля практики обучающихся используется **Фонд оценочных средств по геологической ознакомительной практике** (приложение).

9. ПЕРЕЧЕНЬ УЧЕБНОЙ ЛИТЕРАТУРЫ И РЕСУРСОВ СЕТИ «ИНТЕРНЕТ», НЕОБХОДИМЫХ ДЛЯ ПРОВЕДЕНИЯ ПРАКТИКИ

9.1 Основная литература

№ п/п	Наименование	Кол-во экз.
1	Учебная геологическая практика: учебно-методическое пособие для студентов, обучающихся по направлениям 130300, 130200, 200500 / В. Н. Огородников [и др.; ред. В. Н. Огородников; Уральский государственный горный университет. - Екатеринбург: УГГУ, 2011. - 182 с.	20
2	Геологические маршруты по Екатеринбургью (коренные вопросы геологии и полезных ископаемых): учеб. пособие / В. Н. Огородников, В. Н. Сазонов, Ю. А. Поленов. - Екатеринбург: УГГГА, 2001. - 227 с.	9

9.2 Дополнительная литература

№ п/п	Наименование	Кол-во экз.
1	Общая геология: в 2-х т. - Москва : КДУ. Т. 1 / А. К. Соколовский [и др.]; под ред. А. К. Соколовского. - 2006. - 448 с.	96
2	Очерки об уральских минералах: научное издание / В. Н. Авдониин, Ю. А. Поленов. - 2-е изд., доп. - Екатеринбург: Изд-во УГГГА, 2004. - 419 с.	3

9.3 Ресурсы сети «Интернет»

Мир метро - <http://www.mirmetro.net/yekaterinburg/history>.

ЕТВ. От первого ковша до наших дней - <https://ekburg.tv/novosti/gorod>.

10. ПЕРЕЧЕНЬ ИНФОРМАЦИОННЫХ ТЕХНОЛОГИЙ, ИСПОЛЬЗУЕМЫХ ПРИ ПРОВЕДЕНИИ ПРАКТИКИ, ВКЛЮЧАЯ ПЕРЕЧЕНЬ ПРОГРАММНОГО ОБЕСПЕЧЕНИЯ И ИНФОРМАЦИОННЫХ СПРАВОЧНЫХ СИСТЕМ

Для успешного прохождения практики, студент использует:

Microsoft Windows 8 Professional

Microsoft Office Standard 2013

11. МАТЕРИАЛЬНО-ТЕХНИЧЕСКАЯ БАЗА, НЕОБХОДИМАЯ ДЛЯ ПРОВЕДЕНИЯ ПРАКТИКИ

Для проведения практики необходимо следующее материально-техническое оборудование: библиотека УГГУ, горный компас, геологический молоток, полевая книжка.

12. ТРЕБОВАНИЯ К ОФОРМЛЕНИЮ ОТЧЕТА ПО УЧЕБНОЙ ПРАКТИКЕ ПО ПОЛУЧЕНИЮ ПЕРВИЧНЫХ ПРОФЕССИОНАЛЬНЫХ УМЕНИЙ И НАВЫКОВ

Оформление отчета осуществляется в соответствии с требованиями государственных стандартов и университета.

Отчет выполняется печатным способом с использованием компьютера.

Каждая страница текста, включая иллюстрации и приложения, нумеруется арабскими цифрами, кроме титульного листа и содержания, по порядку без пропусков и повторений. Номера страниц проставляются, начиная с введения (третья страница), в центре нижней части листа без точки.

Текст работы следует печатать, соблюдая следующие размеры полей: правое – 10 мм, верхнее и нижнее – 20 мм, левое – 30 мм.

Рекомендуемым типом шрифта является Times New Roman, размер которого 14 pt (пунктов) (на рисунках и в таблицах допускается применение более мелкого размера шрифта, но не менее 10 pt).

Текст печатается через 1,5-ый интервал, красная строка – 1,25 см.

Цвет шрифта должен быть черным, необходимо соблюдать равномерную плотность, контрастность и четкость изображения по всей работе. Разрешается использовать компьютерные возможности акцентирования внимания на определенных терминах и формулах, применяя курсив, полужирный шрифт не применяется.

ПРИЛОЖЕНИЕ А

Образец оформления титульного листа отчета по практике



Федеральное государственное бюджетное образовательное учреждение
высшего образования
«Уральский государственный горный университет»
(ФГБОУ ВО «УГГУ»)
620144, г. Екатеринбург, ул. Куйбышева, 30

ОТЧЕТ о прохождении _____ практики (название практики)

(наименование организации прохождения практики)

Специальность: 21.05.02
ПРИКЛАДНАЯ ГЕОЛОГИЯ

Студенты: Егорова Д.К.
Богомолова А.Е.
Руденко Е.Е.
Майоров В.Д.
Группа: МПГ-21
Руководитель практики от университета:

Специализация:
«Прикладная геохимия, минералогия и гем-
мология»;

Оценка _____

Подпись _____

Екатеринбург
2021

ПРИЛОЖЕНИЕ Б

Образец оформления содержания отчета по учебной практике

СОДЕРЖАНИЕ

	Введение	3
1	Физико-географический очерк	5
2	Краткое описание геологического строения района	...
3	Геологические маршруты	...
	Заключение	

ПРИЛОЖЕНИЕ В



Федеральное государственное бюджетное образовательное учреждение
высшего образования
«Уральский государственный горный университет»
(ФГБОУ ВО «УГГУ»)
620144, г. Екатеринбург, ул. Куйбышева, 30

ИНДИВИДУАЛЬНОЕ ЗАДАНИЕ НА ПЕРИОД ПРАКТИКИ

Студент _____
(фамилия, имя, отчество)

___ курса _____ факультета

специальности _____

специализации _____

Содержание индивидуального задания

Руководитель практики от университета _____

тел. кафедры: 8(343) _____

Оценка выполнения индивидуального задания _____

График (план) прохождения практики

Период	Характеристика работы	Текущий контроль (выполнено/не выполнено)	Подпись руководителя практики от университета
1 - 2 дня практики	Проведение инструктажа по технике безопасности и охране труда. Лекции о целях и задачах геологической практики		
5 – 7 дней	Полевые геологические маршруты		
2 – 3 дня	Составление и защита геологического отчета		

Число пропущенных дней за время практики:

- а) по уважительным причинам _____
б) по неуважительным причинам _____

Подпись руководителя практики от университета _____

« ____ » _____ 20__ г.

Отзыв

об отчете о прохождении практики студента
(заполняется руководителем практики от университета)

1. Выводы (характеристика отчета в целом, соответствие объема, содержания отчета программе):

2. Недостатки отчета:

Оценка по результатам защиты:

Руководитель практики от университета _____
(подпись)

И.О. Фамилия

« ____ » _____ 20__ г.

**ЛИСТ ИЗМЕНЕНИЙ ПРОГРАММЫ УЧЕБНОЙ ПРАКТИКИ
ПО ПОЛУЧЕНИЮ ПЕРВИЧНЫХ ПРОФЕССИОНАЛЬНЫХ УМЕНИЙ
И НАВЫКОВ, Ч.1**

1. Раздел «Фонд оценочных средств для проведения промежуточной аттестации по практике» дополнить следующими абзацами:


При реализации учебной практики используется балльно-рейтинговая система оценки учебной деятельности в соответствии с Положением о балльно-рейтинговой системе оценки учебной деятельности (учебном рейтинге) обучающихся в ФГБОУ ВО «Уральский государственный горный университет» (СМК ОД.Пл.04-06.222-2021).

Распределение баллов в рамках рейтинга по практике представлено в комплексе оценочных средств по учебной практике.

Полученные значения учебного рейтинга обучающихся в баллах переводятся в оценки, выставляемые по следующей шкале:

Количество баллов	Отметка за экзамен/ зачёт с оценкой	Отметка о зачёте
80-100	Отлично	Зачтено
65-79	Хорошо	
50-64	Удовлетворительно	
0-49	Неудовлетворительно	Не зачтено

2. Рабочая программа актуализирована в части разделов «Перечень учебной литературы и ресурсов сети интернет, необходимых для проведения практики» и «Перечень информационных технологий, используемых при проведении практики».

Одобрено на заседании кафедры МПГ. Протокол от «15» марта 2021 № 4
Заведующий кафедрой  Коротеев В.А. _____
подпись *И.О. Фамилия*

МИНИСТЕРСТВО НАУКИ И ВЫСШЕГО ОБРАЗОВАНИЯ
РОССИЙСКОЙ ФЕДЕРАЦИИ

Федеральное государственное бюджетное образовательное учреждение
высшего образования
«Уральский государственный горный университет»



УТВЕРЖДАЮ
Проректор по учебно-методическому
комплексу С.А. Упоров

ПРОГРАММА ГЕОДЕЗИЧЕСКОЙ ПРАКТИКИ
Б2.О.02(У)

Направление подготовки / специальность
21.05.02 Прикладная геология

Направленность (профиль) / специализация
Прикладная геохимия, минералогия и геммология

форма обучения: очная,

год набора: 2021

Автор: Шипилова В.Е.

Одобрена на заседании кафедры

Геодезии и кадастров

(название кафедры)

Зав.кафедрой

(подпись)

Акулова Е.А.

(Фамилия И.О.)

Протокол № 10 от 24.06.2021

(Дата)

Рассмотрена методической комиссией
факультета

Геологии и геофизики

(название факультета)

Председатель

(подпись)

Бондарев В.И.

(Фамилия И.О.)

Протокол № 10 от 17.06.2021

(Дата)

Екатеринбург
2021

СОДЕРЖАНИЕ

1 ВИД ПРАКТИКИ, СПОСОБ И ФОРМЫ ЕЕ ПРОВЕДЕНИЯ	3
2 ПЕРЕЧЕНЬ ПЛАНИРУЕМЫХ РЕЗУЛЬТАТОВ ОБУЧЕНИЯ ПРИ ПРОХОЖДЕНИИ ПРАКТИКИ, СООТНЕСЕННЫХ С ПЛАНИРУЕМЫМИ РЕЗУЛЬТАТАМИ ОСВОЕНИЯ ОБРАЗОВАТЕЛЬНОЙ ПРОГРАММЫ	4
3 МЕСТО ПРАКТИКИ В СТРУКТУРЕ ОБРАЗОВАТЕЛЬНОЙ ПРОГРАММЫ	6
4 ОБЪЕМ ПРАКТИКИ В ЗАЧЕТНЫХ ЕДИНИЦАХ И ЕЕ ПРОДОЛЖИТЕЛЬНОСТЬ	6
5 СОДЕРЖАНИЕ ПРАКТИКИ	6
6 ФОРМА ОТЧЕТНОСТИ ПО ПРАКТИКЕ	7
7. ПЕРЕЧЕНЬ УЧЕБНО-МЕТОДИЧЕСКОГО ОБЕСПЕЧЕНИЯ ДЛЯ САМОСТОЯТЕЛЬНОЙ РАБОТЫ ОБУЧАЮЩИХСЯ ПО ПРАКТИКЕ И ОБРАЗОВАТЕЛЬНЫЕ ТЕХНОЛОГИИ	9
8 ФОНД ОЦЕНОЧНЫХ СРЕДСТВ ДЛЯ ПРОВЕДЕНИЯ ПРОМЕЖУТОЧНОЙ АТТЕСТАЦИИ ПО ПРАКТИКЕ	9
9 ПЕРЕЧЕНЬ УЧЕБНОЙ ЛИТЕРАТУРЫ И РЕСУРСОВ СЕТИ ИНТЕРНЕТ, НЕОБХОДИМЫХ ДЛЯ ПРОВЕДЕНИЯ ПРАКТИКИ	10
10 ПЕРЕЧЕНЬ ИНФОРМАЦИОННЫХ ТЕХНОЛОГИЙ, ИСПОЛЬЗУЕМЫХ ПРИ ПРОВЕДЕНИИ ПРАКТИКИ	10
11 ОПИСАНИЕ МАТЕРИАЛЬНО-ТЕХНИЧЕСКОЙ БАЗЫ, НЕОБХОДИМОЙ ДЛЯ ПРОВЕДЕНИЯ ПРАКТИКИ	11
12 ТРЕБОВАНИЯ К ОФОРМЛЕНИЮ ОТЧЕТА ПО ПРАКТИКЕ	11
13 ПРИЛОЖЕНИЯ	20

1 ВИД ПРАКТИКИ, СПОСОБ И ФОРМЫ ЕЕ ПРОВЕДЕНИЯ

Практика студентов является составной частью основной профессиональной образовательной программы высшего образования, одним из видов занятий, предусмотренных учебным планом, непосредственно ориентированных на профессионально-практическую подготовку. Система практического обучения способствует овладению предметными знаниями и умениями, развитию и повышению мотивации к профессиональной деятельности, осознанию себя как компетентного специалиста. Кроме того, она позволяет студенту попробовать свои силы в выбранной профессии, научиться применять теоретические знания, полученные в ходе теоретического обучения. **Геодезическая практика** позволяет заложить основы формирования у студентов навыков практической *производственно-технологической* деятельности для решения следующих *профессиональных задач*:

- решение производственных, научно-производственных задач в ходе полевых геологических, геофизических, геохимических, эколого-геологических работ, камеральных, лабораторных и аналитических исследований;

- эксплуатацию современного полевого и лабораторного оборудования и приборов.

Основная цель **геодезической практики** - закрепление теоретических знаний студентов и приобретение практических навыков при решении различных инженерно-геодезических задач и при выполнении топографических съемок.

Задачами **геодезической практики** являются:

- формирование способности обобщать, анализировать и систематизировать информацию по топографо-геодезической изученности территории, определять цель работ и выбирать пути ее достижения;

- формирование способности работать в составе бригады при выполнении полевых работ и в коллективе при выполнении камеральной работы;

- формирование способности выполнения геодезических измерений на основе новых технологий и в соответствии с нормами технических инструкций;

- формирование способности обработки геодезических измерений;

- формирование способности производства топографо-геодезических работ с целью создания топографических и инженерно-топографических планов;

- формирование способности принимать организационно-управленческие решения и нести за них ответственность, использовании в своей деятельности нормативно-правовые документы;

- формирование способности владеть современными методами сбора, хранения и обработки информации при производстве топографо-геодезических работ, владеть навыками работы с компьютером.

<i>№ п/п</i>	<i>Вид практики</i>	<i>Способ и формы проведения практики</i>	<i>Место проведения практики</i>
1.	Геодезическая практика	Способы проведения: стационарная (г. Екатеринбург) Формы проведения практики: дискретно	Геодезическая практика проводится на геодезической учебно-научной базе практик «Уктус» ФГБОУ ВО УГГУ

При определении мест прохождения практики обучающимися с инвалидностью учитываются рекомендации, содержащиеся в индивидуальной программе реабилитации или абилитации инвалида (при предъявлении обучающимся), относительно рекомендованных условий и видов труда.

При необходимости для прохождения практики создаются специальные рабочие места в соответствии с характером ограничений здоровья, а также с учетом характера выполняемых трудовых функций.

Выбор мест прохождения практик для инвалидов и лиц с ограниченными возможностями здоровья учитывает требования их доступности.

Формы проведения практики для инвалидов и лиц с ограниченными возможностями здоровья могут быть установлены с учетом особенностей их психофизического развития, индивидуальных возможностей и состояния здоровья.

2 ПЕРЕЧЕНЬ ПЛАНИРУЕМЫХ РЕЗУЛЬТАТОВ ОБУЧЕНИЯ ПРИ ПРОХОЖДЕНИИ ПРАКТИКИ, СООТНЕСЕННЫХ С ПЛАНИРУЕМЫМИ РЕЗУЛЬТАТАМИ ОСВОЕНИЯ ОБРАЗОВАТЕЛЬНОЙ ПРОГРАММЫ

Результатом освоения **Геодезической практики** является формирование у обучающихся следующих компетенций:

общепрофессиональных

- способность ориентироваться на местности, определять пространственное положение объектов, осуществлять необходимые геодезические и маркшейдерские измерения, обрабатывать и интерпретировать их результаты (ОПК-9).

Компетенция	Код по ФГОС	Код и наименование индикатора достижения компетенции	Результаты обучения	
1	2	3	4	
способность ориентироваться на местности, определять пространственное положение объектов, осуществлять необходимые геодезические и маркшейдерские измерения, обрабатывать и интерпретировать их результаты	ОПК-9	ОПК-9.1 Имеет представления об ориентировании на местности, определении пространственного положения объектов. ОПК-9.2 Свободно ориентируется на местности, определяет пространственное положение объектов, осуществляет необходимые геодезические и маркшейдерские измерения, обрабатывает и интерпретирует их результаты	<i>знать</i>	<ul style="list-style-type: none"> - современные геодезические приборы, способы и методы выполнения измерений с ними, поверки и юстировки приборов и методику их исследования; - методы обработки геодезических измерений и оценки их точности; - основные методы определения планово- и высотного положения точек земной поверхности с применением современных технологий; - методы проведения геодезических измерений, оценку их точности; - методы и средства составления топографических карт и планов, использование карт и планов и другой геодезической информацией при решении инженерных задач. - порядок ведения, правила и требования, предъявляемые к качеству оформлению результатов полевых измерений, материалов, документации и отчетности; - систему топографических условных знаков.
			<i>уметь</i>	<ul style="list-style-type: none"> - использовать современную измерительную и вычислительную технику для обработки измерений; - реализовывать на практике способы измерений и методики их обработки при построении съемочных геодезических сетей; - выполнять топографо-геодезические работы и обеспечивать необходимую точность геодезических измерений, сопоставлять практические и расчетные результаты; - анализировать полевую топографо-геодезическую информацию; - выполнять топографо-геодезические работы по производству крупномасштабных съемок; - выполнять геодезические измерения с целью определения координат и высот точек съемочного обоснования и характерных точек местности; - выполнять необходимые вычисления и графические

				<p>построения с целью создания топографического плана участка местности;</p> <ul style="list-style-type: none"> - выполнять работы по решению инженерных задач по выносу в натуру оси линейного сооружения, закреплению трассы и разбивке пикетажа; - выполнять работы по геометрическому нивелированию и построению профиля трассы по данным геодезических определений; - составлять технический отчет по результатам выполненных работ.
			<i>владеть</i>	<ul style="list-style-type: none"> - навыками работы с геодезическими приборами; - навыками методически правильного измерения физических величин и обработки измерительной информации, обеспечения требуемой точности измерений и полученных результатов; - навыками составления и формирования топографических планов, профилей, схем и другой топографо-геодезической документации с использованием современных компьютерных технологий.

В результате практики обучающийся должен:

Знать:	<ul style="list-style-type: none"> - методы проведения геодезических измерений, оценку их точности; - методы и средства составления топографических карт и планов, использование карт и планов и другой геодезической информацией при решении инженерных задач. - порядок ведения, правила и требования, предъявляемые к качеству оформлению результатов полевых измерений, материалов, документации и отчетности; - систему топографических условных знаков; - современные геодезические приборы, способы и методы выполнения измерений с ними, поверки и юстировки приборов и методику их исследования; - методы обработки геодезических измерений и оценки их точности; - основные методы определения планово- и высотного положения точек земной поверхности с применением современных технологий.
Уметь:	<ul style="list-style-type: none"> - выполнять топографо-геодезические работы и обеспечивать необходимую точность геодезических измерений, сопоставлять практические и расчетные результаты; - анализировать полевую топографо-геодезическую информацию; - использовать современную измерительную и вычислительную технику для обработки измерений; - реализовывать на практике способы измерений и методики их обработки при построении съемочных геодезических сетей; - выполнять топографо-геодезические работы по производству крупномасштабных съемок; - выполнять геодезические измерения с целью определения координат и высот точек съемочного обоснования и характерных точек местности; - выполнять необходимые вычисления и графические построения с целью создания топографического плана участка местности; - выполнять работы по решению инженерных задач по выносу в натуру оси линейного сооружения, закреплению трассы и разбивке пикетажа; - выполнять работы по геометрическому нивелированию и построению профиля трассы по данным геодезических определений; - составлять технический отчет по результатам выполненных работ.
Владеть:	<ul style="list-style-type: none"> - навыками работы с геодезическими приборами; - навыками методически правильного измерения физических величин и обработки измерительной информации, обеспечения требуемой точности измерений и полученных результатов; - навыками составления и формирования топографических планов, профилей, схем и другой топографо-геодезической документации с использованием современных компьютерных технологий.

3 МЕСТО ПРАКТИКИ В СТРУКТУРЕ ОБРАЗОВАТЕЛЬНОЙ ПРОГРАММЫ

Геодезическая практика студентов УГГУ является составной частью основной профессиональной образовательной программы высшего образования, входит в Блок 2 «Практика», и представляет собой одну из форм организации учебного процесса, заключающуюся в профессионально-практической подготовке обучающихся в университете и на базах практики.

4 ОБЪЕМ ПРАКТИКИ В ЗАЧЕТНЫХ ЕДИНИЦАХ И ЕЕ ПРОДОЛЖИТЕЛЬНОСТЬ В НЕДЕЛЯХ ЛИБО В АКАДЕМИЧЕСКИХ ИЛИ АСТРОНОМИЧЕСКИХ ЧАСАХ

Общая трудоемкость учебной геодезической практики составляет 3 зачетных единиц, 108 часов.

Общее время прохождения учебной геодезической практики студентов очной формы составляет 2 недели (14 календарных дней).

5 СОДЕРЖАНИЕ ПРАКТИКИ

Тематический план для очной формы обучения

№ п/п	№ недели	Разделы (этапы) практики и содержание	Трудоемкость (в часах) - учебная работа/ самостоятельная работа		Формы контроля
			учебная	СР	
		<i>Подготовительный (организационный) этап</i>			
1	1	Подготовительные работы, инструктаж по технике безопасности, организационные вопросы, формирования бригад, проверки приборов	4	2	Результаты проверки
		<i>Основной этап</i>			
2	1	Создание планово-высотного съемочного обоснования.	16	8	Отчет по практике
2.1	1	Рекогносцировка местности закрепление пунктов геодезического съемочного обоснования	4	2	
2.2	1	Измерение горизонтальных и вертикальных углов на пунктах тахеометрического хода, измерение длин сторон геодезического съемочного обоснования (тахеометрического хода)	4	2	
2.3	1	Привязка тахеометрического хода к пунктам ГГС.	4	2	
2.4	1	Камеральные работы (вычисление координат и высот пунктов планово-высотного съемочного обоснования).	4	2	
3		Тахеометрическая съемка	16	8	
3.1	1	Работа на станции. Заполнение полевого журнала тахеометрической съемки. Составление абриса.	4	2	
3.2	1	Построение координатной сетки. Нанесение точек тахеометрического хода по координатам.	4	2	
3.3	1	Нанесение ситуации и точек рельефа по данным тахеометрического журнала и абрисов.	4	2	
3.4	1	Вычерчивание топографического плана в соответствии с принятыми условными знаками.	4	2	
4		Инженерно-техническое нивелирование	20	8	Отчет по практике
4.1	2	Рекогносцировка трассы. Разбивка пикетажа и поперечных профилей.	4	2	
4.2	2	Нивелирование по трассе. Работа на станции. Полевой контроль.	8	2	
4.3	2	Камеральная обработка результатов нивелирования. Обработка нивелирного журнала. вычисление отметок пикетов и плюсовых точек.	4	2	
4.4	2	Построение профиля трассы. Построения профилей по-	4	2	

		перечников.			
5		Инженерно-геодезические задачи. Разбивочные работы.	16	10	Отчет по практике
5.1	2	Вынос в натуру точки с проектными координатами (полярным способом). Вынос в натуру точки с проектной отметкой	8	2	
		<i>Итоговый (заключительный) этап</i>			
6	2	Подготовка отчета о практике, защита отчета	8	8	Защита отчета по итогам прохождения практики
		Итого	72	36	Зачет

В целях обеспечения организации самостоятельной работы студента в период практики, перед началом практики, для студентов проводится организационное собрание, на котором разъясняются цели и задачи, содержание, сроки практики, порядок её прохождения, формулируются задания практики, план практики, разъясняются формы, виды отчетности, порядок заполнения бланков отчетности, требования к оформлению отчетных документов, порядок защиты отчета по практике, даются иные рекомендации по прохождению практики.

Студенты получают программу практики, доступ ко всей необходимой для оформления результатов практики документации.

Общие рекомендации студентам по прохождению учебной практики:

Перед прохождением практики студент должен изучить программу, представленную учебно-методическую документацию по практике и обратиться к соответствующим нормативным материалам, литературе с тем, чтобы быть подготовленным к выполнению поручений, данных руководителем практики, к решению задач практики, конкретных практических вопросов.

В рамках *самостоятельной работы* студенту рекомендуется проработать конспекты лекций, учебников и других изданий. Контроль качества самостоятельной работы студентов производится при защите отчёта по практике.

При прохождении практики *обучающиеся обязаны:*

- своевременно прибыть на место прохождения практики;
- подчиняться действующим правилам внутреннего трудового распорядка;
- изучить и строго соблюдать правила охраны труда, техники безопасности;
- полностью выполнять задания, предусмотренные программой практики;
- выполнять задания руководителя практики;
- быть вежливым, внимательным в общении;
- вести записи о проделанной работе, чтобы в дальнейшем в отчете описать содержание проделанной работы;
- в установленный срок отчитаться о прохождении практики руководителю практики от кафедры, подготовить и сдать отчет и другие документы практики на кафедру.

При подготовке к практике и во время прохождения практики рекомендуется по возникшим вопросам обращаться к учебной литературе, методическим материалам.

При возникновении затруднений в процессе практики студент может обратиться к руководителю практики и получить необходимые разъяснения.

6 ФОРМЫ ОТЧЕТНОСТИ ПО ПРАКТИКЕ

По результатам учебной **геодезической практики** студент очной форма обучения представляет отчет обучающегося. Студент заочной форма обучения - набор документов:

- техническое задание к учебной геодезической практике студентов заочного обучения (Приложение В);
- отчет, включающий в себя топографический план и реферат.

Отчет служит основанием для оценки результатов учебной геодезической практики руководителем практики от университета. Полученная оценка - «зачтено» выставляется в ведомость и зачетную книжку студента.

Содержание отчета должно соответствовать программе практики, в нем обобщается и анализируется весь ход практики, выполнение заданий и других запланированных мероприятий. Отчет должен иметь четкое построение, логическую последовательность, конкретность.

Отчет по учебной геодезической практике имеет следующую структуру:

титульный лист (приложение А), содержание (приложение Б), введение, основная часть, заключение, приложения.

Титульный лист отчета содержит: название практики, данные о руководителе практики от университета (образец – приложение А).

Содержание отчета о прохождении учебной геодезической практики помещают после титульного листа. В содержании отчета указывают: перечень разделов (при желании параграфов), номера страниц, с которых начинается каждый из них (образец – приложение Б).

Во введении следует отразить: место и сроки практики; её цели и задачи; выполненные обязанности, изученный информационный материал.

Введение не должно превышать 1 страницы компьютерного набора.

Основная часть отчета содержит разделы, каждый из которых может быть подразделен на параграфы.

Отчет для студентов очного обучения и включает в себя: физико-географическую характеристику района работ, рекогносцировку местности и закладку центров, поверки теодолита, измерение горизонтальных и вертикальных углов, измерение расстояний, вычисление координат и отметок съемочного обоснования, тахеометрическую съемку, поверки нивелира, геометрическое нивелирование, инженерно-техническое нивелирование по оси трассы, решение инженерно-геодезических задач, вычерчивание топографического плана.

Отчет для студентов заочного обучения представляет собой реферат по выбранной теме и вычерчивание топографического плана в соответствии с вариантом задания.

Объем основной части не должен превышать 14-15 страниц.

В заключении студент должен указать, как проходила практика, знания и навыки (компетенции), которые он приобрел в ходе практики, выводы и предложения, к которым пришел студент в результате прохождения учебной практики.

Заключение должно быть по объему не более 1-2 стр.

В приложениях располагают материалы, подготовленные в ходе прохождения практики:

- схема съемочного обоснования и привязки;
- журналы измерения углов и длин сторон;
- ведомости вычисления отметок точек съемочного обоснования;
- ведомости вычисления координат точек съемочного обоснования;
- журнал тахеометрической съемки;
- абрисы;
- топографический план масштаба 1:500;
- пикетажный журнал;
- журнал нивелирования;
- профиль местности по оси трассы.

Объем отчета (без приложений) не должен превышать 17-18 страниц, набранных на компьютере.

По итогам практики на кафедре проводится защита отчета.

Защита отчета по практике проводится руководителем практики от университета.

Форма защиты результатов практики - собеседование. Студент кратко докладывает о содержании своей работы во время практики, отвечает на вопросы принимающих отчет (проводящих защиту).

7 ПЕРЕЧЕНЬ УЧЕБНО-МЕТОДИЧЕСКОГО ОБЕСПЕЧЕНИЯ ДЛЯ САМОСТОЯТЕЛЬНОЙ РАБОТЫ ОБУЧАЮЩИХСЯ ПО ПРАКТИКЕ И ОБРАЗОВАТЕЛЬНЫЕ ТЕХНОЛОГИИ

В качестве учебно-методического обеспечения самостоятельной работы обучающихся в период прохождения ими учебной геодезической практики выступает *Методические указания к геодезической практике для студентов всех специальностей.*

8 ФОНД ОЦЕНОЧНЫХ СРЕДСТВ ДЛЯ ПРОВЕДЕНИЯ ПРОМЕЖУТОЧНОЙ АТТЕСТАЦИИ ОБУЧАЮЩИХСЯ ПО ПРАКТИКЕ

8.1 Паспорт фонда оценочных средств по практике

Компетенции	Контролируемые результаты обучения		Оценочные средства
<p>способность ориентироваться на местности, определять пространственное положение объектов, осуществлять необходимые геодезические и маркшейдерские измерения, обрабатывать и интерпретировать их результаты (ОПК-9).</p>	<i>знать</i>	<ul style="list-style-type: none"> - современные геодезические приборы, способы и методы выполнения измерений с ними, поверки и юстировки приборов и методику их исследования; - методы обработки геодезических измерений и оценки их точности; - основные методы определения планово- и высотного положения точек земной поверхности с применением современных технологий; - методы проведения геодезических измерений, оценку их точности; - методы и средства составления топографических карт и планов, использование карт и планов и другой геодезической информацией при решении инженерных задач. - порядок ведения, правила и требования, предъявляемые к качеству оформлению результатов полевых измерений, материалов, документации и отчетности; - систему топографических условных знаков. 	Отчет
	<i>уметь</i>	<ul style="list-style-type: none"> - использовать современную измерительную и вычислительную технику для обработки измерений; - реализовывать на практике способы измерений и методики их обработки при построении съемочных геодезических сетей; - выполнять топографо-геодезические работы и обеспечивать необходимую точность геодезических измерений, сопоставлять практические и расчетные результаты; - анализировать полевую топографо-геодезическую информацию; - выполнять топографо-геодезические работы по производству крупномасштабных съемок; - выполнять геодезические измерения с целью определения координат и высот точек съемочного обоснования и характерных точек местности; - выполнять необходимые вычисления и графические построения с целью создания топографического плана участка местности; - выполнять работы по решению инженерных задач по выносу в натуру оси линейного сооружения, закреплению трассы и разбивке пикетажа; - выполнять работы по геометрическому нивелированию и построению профиля трассы по данным геодезических определений; - составлять технический отчет по результатам выполненных работ. 	Отчет
	<i>владеть</i>	<ul style="list-style-type: none"> - навыками работы с геодезическими приборами; - навыками методически правильного измерения физических величин и обработки измерительной информации, обеспечения требуемой точности измерений и полученных результатов; - навыками составления и формирования топографических планов, профилей, схем и другой топографо-геодезической документации с использованием современных компьютерных технологий. 	Отчет

Аттестация по итогам прохождения практики проводится в форме зачета.

Для осуществления промежуточного контроля практики обучающихся используется **Фонд оценочных средств по учебной геодезической практике**

9 ПЕРЕЧЕНЬ УЧЕБНОЙ ЛИТЕРАТУРЫ И РЕСУРСОВ СЕТИ «ИНТЕРНЕТ», НЕОБХОДИМЫХ ДЛЯ ПРОВЕДЕНИЯ ПРАКТИКИ

9.1 Основная литература

№ п/п	Наименование	Кол-во экз.
1	Геодезия : курс лекций / В. Л. Клепко, И. В. Назаров ; Министерство образования и науки Российской Федерации, Уральский государственный горный университет. - Екатеринбург : УГГУ, 2017. - 149 с.	69
2	Геодезия [Электронный ресурс]: учебник для вузов/ А.Г. Юнусов [и др.].— Электрон. текстовые данные.— М.: Академический Проект, 2015.— 416 с.— Режим доступа: http://www.iprbookshop.ru/36299.html .	Эл. ресурс
3	Назаров И.В., Шипилова Е.В. Методические указания к геодезической практике для студентов всех специальностей и направлений : учебное пособие / И. В. Назаров, Е. В. Шипилова ; Министерство образования и науки Российской Федерации, Уральский государственный горный университет. - Екатеринбург: УГГУ, 2018. - 56 с. : рис., табл. - Библиогр.: с. 53.	20

9.2 Дополнительная литература

№ п/п	Наименование	Кол-во экз.
1	Полежаева Е.Ю. Геодезия с основами кадастра и землепользования [Электронный ресурс]: учебник/ Полежаева Е.Ю.— Электрон. текстовые данные.— Самара: Самарский государственный архитектурно-строительный университет, ЭБС АСВ, 2009.— 260 с.— Режим доступа: http://www.iprbookshop.ru/20457.html .	Эл. ресурс
2	Геодезия : учебник / Г. Г. Поклад, С. П. Гриднев. - Москва : Академический Проект, 2007. - 592 с.	92

9.3 Ресурсы сети «Интернет»

Интернет-портал ГЕОДЕЗИСТ – <http://geodesist.ru>
 Программный комплекс Геобридж – <https://geobridge.ru>

10 ПЕРЕЧЕНЬ ИНФОРМАЦИОННЫХ ТЕХНОЛОГИЙ, ИСПОЛЬЗУЕМЫХ ПРИ ПРОВЕДЕНИИ ПРАКТИКИ, ВКЛЮЧАЯ ПЕРЕЧЕНЬ ПРОГРАММНОГО ОБЕСПЕЧЕНИЯ И ИНФОРМАЦИОННЫХ СПРАВОЧНЫХ СИСТЕМ

Для успешного прохождения практики, студент использует:

1. Microsoft Windows 8 Professional
2. Microsoft Office Professional 2010

Информационные справочные системы

ИПС «КонсультантПлюс»

Базы данных

Scopus: база данных рефератов и цитирования

<https://www.scopus.com/customer/profile/display.uri>

[E-library: электронная научная библиотека: https://elibrary.ru](https://elibrary.ru)

11 МАТЕРИАЛЬНО-ТЕХНИЧЕСКАЯ БАЗА, НЕОБХОДИМАЯ ДЛЯ ПРОВЕДЕНИЯ ПРАКТИКИ

Для проведения практики необходимо следующее материально-техническое оборудование: теодолиты 2Т-30, Т-30, нивелиры Н-3, рейки, штативы, вешки, линейки Дробышева, полевые журналы, бланки и др.

12 ТРЕБОВАНИЯ К ОФОРМЛЕНИЮ ОТЧЕТА ПО УЧЕБНОЙ ПРАКТИКЕ ПО ПОЛУЧЕНИЮ ПЕРВИЧНЫХ ПРОФЕССИОНАЛЬНЫХ УМЕНИЙ И НАВЫКОВ, Ч.2

12.1 ОБЩИЕ ТРЕБОВАНИЯ

Оформление отчета осуществляется в соответствии с требованиями государственных стандартов и университета.

Отчет выполняется печатным способом с использованием компьютера.

Каждая страница текста, включая иллюстрации и приложения, нумеруется арабскими цифрами, кроме титульного листа и содержания, по порядку без пропусков и повторений. Номера страниц проставляются, начиная с введения (третья страница), в центре нижней части листа без точки.

Текст работы следует печатать, соблюдая следующие размеры полей: правое – 10 мм, верхнее и нижнее – 20 мм, левое – 30 мм.

Рекомендуемым типом шрифта является Times New Roman, размер которого 14 pt (пунктов) (на рисунках и в таблицах допускается применение более мелкого размера шрифта, но не менее 10 pt).

Текст печатается через 1,5-ый интервал, красная строка – 1,25 см.

Цвет шрифта должен быть черным, необходимо соблюдать равномерную плотность, контрастность и четкость изображения по всей работе. Разрешается использовать компьютерные возможности акцентирования внимания на определенных терминах и формулах, применяя курсив, полужирный шрифт не применяется.

12.2 ПРАВИЛА ОФОРМЛЕНИЯ НАИМЕНОВАНИЙ И НУМЕРАЦИИ СТРУКТУРНЫХ ЭЛЕМЕНТОВ, ГЛАВ И ПАРАГРАФОВ

Отчет должен включать следующие структурные элементы: титульный лист, содержание, введение, основной текст, заключение, приложения (является дополнительным элементом). Основной текст может быть разделен на разделы и параграфы.

Каждый структурный элемент отчета (титульный лист, содержание, введение, заключение, приложение) и разделы необходимо начинать с новой страницы. Следующий параграф внутри одного раздела начинается через 2 межстрочных интервала на том же листе, где закончился предыдущий.

Расстояние между заголовком структурного элемента и текстом, заголовками главы и параграфа, заголовком параграфа и текстом составляет 2 межстрочных интервала.

Наименования структурных элементов письменной работы («СОДЕРЖАНИЕ», «ВВЕДЕНИЕ», «ЗАКЛЮЧЕНИЕ», «ПРИЛОЖЕНИЕ») служат заголовками структурных элементов. Данные наименования пишутся по центру страницы без точки в конце прописными (заглавными) буквами, не подчеркивая.

Разделы, параграфы должны иметь заголовки. Их следует нумеровать арабскими цифрами и записывать по центру страницы прописными (заглавными) буквами без точки в конце, не подчеркивая. Номер раздела указывается цифрой (например, 1, 2, 3), номер параграфа включает номер раздела и порядковый номер параграфа, разделенные точкой (например, 1.1, 2.1, 3.3). После номера раздела и параграфа в тексте точку не ставят. Если заголовок состоит из двух предложений, их разделяют точкой. Переносы слов в заголовках не допускаются. Не допускается писать заголовок параграфа на одном листе, а его текст – на другом.

В содержании работы наименования структурных элементов указываются с левого края страницы, при этом первая буква наименования является прописной (заглавной), остальные буквы являются строчными, например:

Введение

1 Краткая характеристика места прохождения практики

2 Практический раздел – выполненные работы

Заключение

Приложения

12.3 ПРАВИЛА ОФОРМЛЕНИЯ СОКРАЩЕНИЙ И АББРЕВИАТУР

Сокращение русских слов и словосочетаний допускается при условии соблюдения требований ГОСТ 7.12–93 «Система стандартов по информации, библиотечному и издательскому делу. Библиографическая запись. Сокращение слов на русском языке. Общие требования и правила».

В тексте письменной работы допускаются общепринятые сокращения и аббревиатуры, установленные правилами орфографии и соответствующими нормативными документами, например: год – г., годы – гг., и так далее – и т. д., метр – м, тысяч – тыс., миллион – млн, миллиард – млрд, триллион – трлн, страница – с., Российская Федерация – РФ, общество с ограниченной ответственностью – ООО.

При использовании авторской аббревиатуры необходимо при первом ее упоминании дать полную расшифровку, например: «... Уральский государственный горный университет (далее – УГГУ)...».

Не допускается использование сокращений и аббревиатур в заголовках письменной работы, глав и параграфов.

12.4 ПРАВИЛА ОФОРМЛЕНИЯ ПЕРЕЧИСЛЕНИЙ

При необходимости в тексте работы могут быть приведены перечисления. Перед каждым элементом перечисления следует ставить дефис (иные маркеры не допустимы). Например:

«... заключение содержит:

- краткие выводы;
- оценку решений;
- разработку рекомендаций.»

При необходимости ссылки в тексте работы на один из элементов перечисления вместо дефиса ставятся строчные буквы в порядке русского алфавита, начиная с буквы а (за исключением букв ё, з, й, о, ч, ь, ы, ь). Для дальнейшей детализации перечислений необходимо использовать арабские цифры, после которых ставится скобка, а запись производится с абзацного отступа. Например:

- а) ...;
- б) ...;
- 1) ...;
- 2) ...;
- в) ...

12.5 ПРАВИЛА ОФОРМЛЕНИЯ РИСУНКОВ

В письменной работе для наглядности, уменьшения физического объема сплошного текста следует использовать иллюстрации – графики, схемы, диаграммы, чертежи, рисунки и фотографии. Все иллюстрации именуется рисунками. Их количество зависит от содержания работы и должно быть достаточно для того, чтобы придать ей ясность и конкретность.

На все рисунки должны быть даны ссылки в тексте работы, например: «... в соответствии с рисунком 2 ...» или «... тенденцию к снижению (рисунок 2)».

Рисунки следует располагать в работе непосредственно после текста, в котором они упоминаются впервые (при наличии достаточного пространства для помещения рисунка со всеми поясняющими данными), или на следующей странице. Если рисунок достаточно велик, его можно размещать на отдельном листе. Допускается поворот рисунка по часовой стрелке (если он выполнен на отдельном листе). Рисунки, размеры которых больше формата А4, учитывают как одну страницу и помещают в приложении.

Рисунки, за исключением рисунков в приложениях, следует нумеровать арабскими цифрами сквозной нумерацией по всей работе. Каждый рисунок (схема, график, диаграмма) обозначается словом «Рисунок», должен иметь заголовок и подписываться следующим образом – посередине строки без абзацного отступа, например:

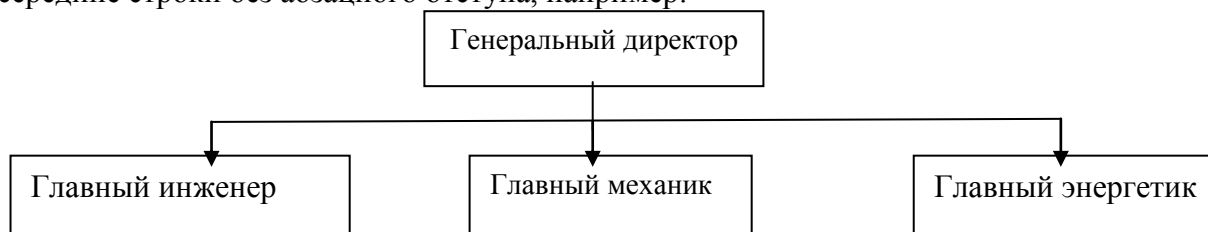


Рисунок 1 – Структура администрации организации

Если на рисунке отражены показатели, то после заголовка рисунка через запятую указывается единица измерения, например:

Рисунок 1 – Структура добычи, %

Рисунки каждого приложения обозначают отдельной нумерацией арабскими цифрами с добавлением перед цифрой обозначения приложения (например, рисунок А.3).

Если рисунок взят из первичного источника без авторской переработки, следует сделать ссылку, например:

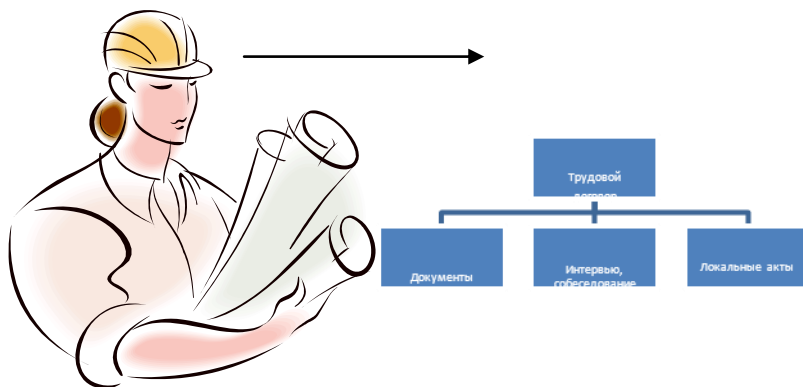
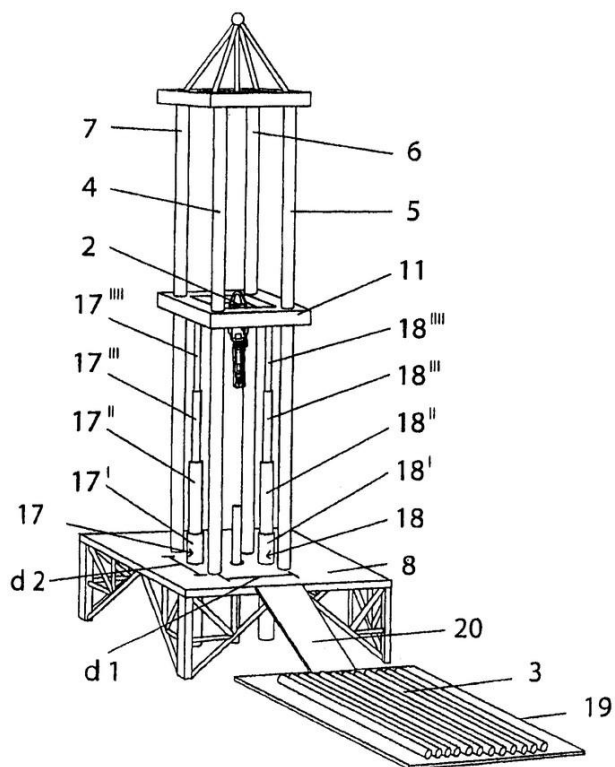


Рисунок 1 - Процесс заключения трудового договора [8, с. 46]

Если рисунок является авторской разработкой, необходимо после заголовка рисунка поставить знак сноски и указать в форме подстрочной сноски внизу страницы, на основании каких источников он составлен, например:



Фиг.4

Рисунок 2 – Буровая установка,.....¹

При необходимости между рисунком и его заголовком помещаются поясняющие данные (подрисуночный текст), например, легенда.

12.6 ПРАВИЛА ОФОРМЛЕНИЯ ТАБЛИЦ

В письменной работе фактический материал в обобщенном и систематизированном виде может быть представлен в виде таблицы для наглядности и удобства сравнения показателей.

На все таблицы должны быть ссылки в работе. При ссылке следует писать слово «таблица» с указанием ее номера, например: «... в таблице 2 представлены ...» или «... характеризуется показателями (таблица 2)».

Таблицу следует располагать в работе непосредственно после текста, в котором она упоминается впервые, или на следующей странице.

Таблицы, за исключением таблиц в приложениях, следует нумеровать арабскими цифрами сквозной нумерацией по всей работе. Каждая таблица должна иметь заголовок, который должен отражать ее содержание, быть точным, кратким. Заголовок таблицы следует помещать над таблицей слева, без абзацного отступа в одну строку с ее номером через тире, например:

Таблица 3 – Количество тонн угля, добытого шахтами Свердловской области

Наименование организации	2017	2018
ПАО «Бокситы Севера»	58	59

¹ Составлено автором по: [15, 23, 42].

Березниковская шахта	29	51
----------------------	----	----

Если таблица взята из первичного источника без авторской переработки, следует сделать ссылку, например:

Таблица 2 – Динамика основных показателей развития шахтного строительства в России за 2015–2018 гг. [15, с. 35]

	2015	2016	2017	2018
Объем строительства, млрд. руб.				
.....				

Если таблица является авторской разработкой, необходимо после заголовка таблицы поставить знак сноски и указать в форме подстрочной сноски внизу страницы, на основании каких источников она составлена, например:

Таблица 3 – Количество оборудования¹

Вид оборудования	2016	2017
Буровая машина	3	5
.....	3	7

Располагают таблицы на странице обычно вертикально. Помещенные на отдельной странице таблицы могут быть расположены горизонтально, причем графа с наименованиями показателей должна размещаться в левой части страницы. Слева, справа и снизу таблицы ограничивают линиями.

Таблицу с большим числом строк допускается переносить на другую страницу. При переносе части таблицы на другую страницу слово «Таблица» указывают один раз слева над первой частью таблицы. На странице, на которую перенесена часть таблицы, слева пишут «Продолжение таблицы» или «Окончание таблицы» с указанием номера таблицы и повторением шапки таблицы.

Если таблица переносится, то на странице, где помещена первая часть таблицы, нижняя ограничительная линия таблицы не проводится. Это же относится к странице (страницам), где помещено продолжение (продолжения) таблицы. Нижняя ограничительная линия таблицы проводится только на странице, где помещено окончание таблицы.

Заголовки граф и строк таблицы следует писать с прописной буквы в единственном числе, а подзаголовки граф – со строчной буквы, если они составляют одно предложение с заголовком, или с прописной буквы, если они имеют самостоятельное значение. В конце заголовков и подзаголовков таблиц точки не ставят. Заголовки граф, как правило, записывают параллельно строкам таблицы. При необходимости допускается перпендикулярное расположение заголовков граф.

Примечания к таблице (подтабличные примечания) размещают непосредственно под таблицей в виде: а) общего примечания; б) сноски; в) отдельной графы или табличной строки с заголовком. Выделять примечание в отдельную графу или строку целесообразно лишь тогда, когда примечание относится к большинству строк или граф. Примечания к отдельным заголовкам граф строк следует связывать с ними знаком сноски. Общее примечание ко всей таблице не связывают с ней знаком сноски, а помещают после заголовка «Примечание» или «Примечания», оформляют как внутритекстовое примечание.

Допускается применять размер шрифта в таблице меньший, чем в тексте работы, но не менее 10 pt.

Если все показатели, приведенные в графах таблицы, выражены в одной и той же единице измерения, то ее обозначение необходимо помещать над таблицей справа. Если показатели таблицы выражены в разных единицах измерения, то обозначение единицы измерения указывается после наименования показателя через запятую. Допускается при необходимости выносить в отдельную графу обозначения единиц измерения.

Текст, повторяющийся в строках одной и той же графы и состоящий из одиночных слов, чередующихся с цифрами, заменяют кавычками. Если повторяющийся текст состоит из двух или более слов, то при первом повторении его заменяют словами «То же», а далее – кавычками. Если предыдущая фраза является частью последующей, то допускается заменить ее словами «То же» и добавить дополнительные сведения. При наличии горизонтальных линий текст необходимо повторять. Если в ячейке таблицы приведен текст из нескольких предложений, то в последнем предложении точка не ставится.

Заменять кавычками повторяющиеся в таблице цифры, математические знаки, знаки процента и номера, обозначения нормативных материалов, марок материалов не допускается.

При отсутствии отдельных данных в таблице следует ставить прочерк (тире). Цифры в графах таблиц должны проставляться так, чтобы разряды чисел во всей графе были расположены один под другим, если они относятся к одному показателю. В одной графе должно быть соблюдено, как правило, одинаковое количество десятичных знаков для всех значений величин.

Если таблицы размещены в приложении, их нумерация имеет определенные особенности. Таблицы каждого приложения нумеруют отдельной нумерацией арабскими цифрами. При этом перед цифрой, обозначающей номер таблицы в приложении, ставится буква соответствующего приложения, например:

Таблица В.1.– Динамика показателей за 2016–2017 гг.

Если в документе одна таблица, то она должна быть обозначена «Таблица 1» или «Таблица В.1», если она приведена в приложении (допустим, В).

12.7 ПРАВИЛА ОФОРМЛЕНИЯ ПРИМЕЧАНИЙ И ССЫЛОК

При необходимости пояснить содержание текста, таблицы или иллюстрации в работе следует помещать примечания. Их размещают непосредственно в конце страницы, таблицы, иллюстрации, к которым они относятся, и печатают с прописной буквы с абзацного отступа после слова «Примечание» или «Примечания». Если примечание одно, то после слова «Примечание» ставится тире и примечание печатается с прописной буквы. Одно примечание не нумеруют. Если их несколько, то после слова «Примечания» ставят двоеточие и каждое примечание печатают с прописной буквы с новой строки с абзацного отступа, нумеруя их по порядку арабскими цифрами.

Цитаты, а также все заимствования из печати данные (нормативы, цифры и др.) должны иметь библиографическую ссылку на первичный источник. Ссылка ставится непосредственно после того слова, числа, предложения, по которому дается пояснение, в квадратных скобках. В квадратных скобках указывается порядковый номер источника в соответствии со списком использованных источников и номер страницы, с которой взята информация, например: [4, с. 32]. Это значит, использован четвертый источник из списка литературы со страницы 32. Если дается свободный пересказ принципиальных положений тех или иных авторов, то достаточно указать в скобках после изложения заимствованных положений номер источника по списку использованной литературы без указания номера страницы.

12.8 ПРАВИЛА ОФОРМЛЕНИЯ СПИСКА ИСПОЛЬЗОВАННЫХ ИСТОЧНИКОВ

Оформлению списка использованных источников, прилагаемого к отчету, следует уделять самое серьезное внимание.

Сведения об источниках приводятся в следующем порядке:

1) **нормативные правовые акты:** Нормативные правовые акты включаются в список в порядке убывания юридической силы в следующей очередности: международные нормативные правовые акты, Конституция Российской Федерации, федеральные конституционные законы, федеральные законы, акты Конституционного Суда Российской Федерации, решения других высших судебных органов, указы Президента Российской Федерации, постановления Правительства Российской Федерации, нормативные правовые акты федеральных органов исполнительной власти, законы субъектов Российской Федерации, подзаконные акты субъектов Российской Федерации, муниципальные правовые акты, акты организаций.

Нормативные правовые акты одного уровня располагаются в хронологическом порядке, от принятых в более ранние периоды к принятым в более поздние периоды.

Примеры оформления нормативных правовых актов и судебной практики:

1. Об общих принципах организации законодательных (представительных) и исполнительных органов власти субъектов Российской Федерации [Текст]: Федеральный закон от 06.10.1999 г. № 184-ФЗ // Собрание законодательства РФ. - 1999. - № 43.

2. О порядке разработки и утверждения административных регламентов исполнения государственных функций (предоставления государственных услуг) [Электронный ресурс]: Постановление Правительства РФ от 11.11.2005 г. № 679. - Доступ из справочно-правовой системы «КонсультантПлюс». – Режим доступа: <http://www.consultant.ru>.

3. О практике применения судами Закона Российской Федерации «О средствах массовой информации» [Электронный ресурс]: Постановление Пленума Верховного Суда РФ от 15.06.2010 № 16. - Доступ из справочно-правовой системы «КонсультантПлюс». – Режим доступа: <http://www.consultant.ru>.

4. Определение судебной коллегии по гражданским делам Верховного Суда Российской Федерации по иску Цирихова // Бюллетень Верховного Суда Российской Федерации. -1994. -№9. - С. 1-3.

2) **книги, статьи, материалы конференций и семинаров.** Располагаются по алфавиту фамилии автора или названию, если книга печатается под редакцией. Например:

5. Абрамова, А.А. Трудовое законодательство и права женщин [Текст] / А.А.Абрамова // Вестн. Моск. ун-та. Сер. 11, Право. - 2001. - № 5. - С. 23–25.

6. Витрянский, В.В. Договор банковского счета [Текст] / В.В. Витрянский // Хозяйство и право.- 2006.- № 4.- С. 19 – 25.

7. Двинянинова, Г.С. Комплимент: Коммуникативный статус или стратегия в дискурсе [Текст] / Г.С. Двинянинова // Социальная власть языка: сб. науч. тр. / Воронеж. межрегион. ин-т обществ. наук, Воронеж. гос. ун-т, Фак. романо-герман. истории. - Воронеж, 2001. - С. 101–106.

8. История России [Текст]: учеб. пособие для студентов всех специальностей / В.Н. Быков [и др.]; отв. ред. В.Н. Сухов; М-во образования Рос. Федерации, С.-Петербург. гос. лесотехн. акад. - 2-е изд., перераб. и доп. / при участии Т.А. Суховой. - СПб.: СПбЛТА, 2001. - 231 с.

9. Трудовое право России [Текст]: учебник / Под ред. Л.А.Сыроватской. - М.: Юристъ, 2006. - 280 с.

10. Семенов, В.В. Философия: итог тысячелетий. Философская психология [Текст] / В.В. Семенов; Рос. акад. наук, Пущин. науч. центр, Ин-т биофизики клетки, Акад. проблем сохранения жизни. - Пущино: ПНЦ РАН, 2000. - 64 с.

11. Черткова, Е.Л. Утопия как способ постижения социальной действительности [Электронный ресурс] / Е.Л. Черткова // Социемы: журнал Уральского гос. ун-та. - 2002. - N 8. – Режим доступа: <http://www2.usu.ru/philosoph/chertkova>.

12. Юридический советник [Электронный ресурс]. - 1 электрон. опт. диск (CD-ROM) : зв., цв. ; 12 см. - Прил.: Справочник пользователя [Текст] / сост. В.А. Быков. - 32 с.;

3) **статистические сборники, инструктивные материалы, методические рекомендации, реферативная информация, нормативно-справочные материалы.** Располагаются по алфавиту. Например:

13. Временные методические рекомендации по вопросам реструктуризации бюджетной сферы и повышения эффективности расходов региональных и местных бюджетов (Краткая концепция реструктуризации государственного и муниципального сектора и повышения эффективности бюджетных расходов на региональном и местном уровнях) [Текст]. - М.: ИЭПП, 2006. - 67 с.

14. Свердловская область в 1992-1996 годах [Текст]: Стат. сб. / Свердлов. обл. комитет гос. статистики Госкомстата РФ. - Екатеринбург, 1997. - 115 с.

15. Социальное положение и уровень жизни населения России в 2010 г. [Текст]: Стат. сб. / Росстат. - М., 2002. - 320 с.

16. Социально-экономическое положение федеральных округов в 2010 г. [Электронный ресурс]. – Режим доступа: <http://www.gks.ru>

4) **книги и статьи на иностранных языках** в алфавитном порядке. Например:

17. An Interview with Douglass C. North [Text] // The Newsletter of The Cliometric Society. - 1993. - Vol. 8. - N 3. - P. 23–28.

18. Burkhead, J. The Budget and Democratic Government [Text] / Lyden F.J., Miller E.G. (Eds.) / Planning, Programming, Budgeting. Markham : Chicago, 1972. 218 p.

19. Miller, D. Strategy Making and Structure: Analysis and Implications for Performance [Text] // Academy of Management Journal. - 1987. - Vol. 30. - N 1. - P. 45–51;

20. Marry S.E. Legal Pluralism. – Law and Society Review. Vol 22.- 1998.- №5.- p. 22-27

5) **интернет-сайты.** Например:

21. Министерство финансов Российской Федерации: [Электронный ресурс]. – Режим доступа: <http://www.minfin.ru>

22. Российская книжная палата: [Электронный ресурс]. - Режим доступа: <http://www.bookchamber.ru>

В списке использованных источников применяется сквозная нумерация с применением арабского алфавита. Все объекты печатаются единым списком, группы объектов не выделяются, источники печатаются с абзацного отступа.

Объекты описания списка должны быть обозначены терминами в квадратных скобках²:

- [Видеозапись];
- [Мультимедиа];
- [Текст];
- [Электронный ресурс].

При занесении источников в список литературы следует придерживаться установленных правил их библиографического описания.

12.9 ПРАВИЛА ОФОРМЛЕНИЯ ПРИЛОЖЕНИЙ

В приложения рекомендовано включать материалы, которые по каким-либо причинам не могут быть включены в основную часть: материалы, дополняющие работу; таблицы вспомогательных цифровых данных; инструкции, методики, описания алгоритмов и программ задач, иллюстрации вспомогательного характера; нормативные правовые акты, например, должностные инструкции. В приложения также включают иллюстрации, таблицы и распечатки, выполненные на листах формата А3.

Приложения оформляют как продолжение данного документа на последующих его листах после списка использованных источников.

² Полный перечень см. в: Система стандартов по информации, библиотечному и издательскому делу. Библиографическая запись. Библиографическое описание. Общие требования и правила составления [Текст]: ГОСТ 7.1-2003.

Приложения обозначают заглавными буквами русского алфавита, начиная с А, за исключением букв Ё, З, Й, О, Ч, Ъ, Ы, Ь (ПРИЛОЖЕНИЕ А, ПРИЛОЖЕНИЕ Б, ПРИЛОЖЕНИЕ В и т.д.). Допускается обозначение приложений буквами латинского алфавита, за исключением букв I и O. В случае полного использования букв русского и латинского алфавитов допускается обозначать приложения арабскими цифрами.

Само слово «ПРИЛОЖЕНИЕ» пишется прописными (заглавными) буквами.

Если в работе одно приложение, оно обозначается «ПРИЛОЖЕНИЕ А».

Каждое приложение следует начинать с новой страницы. При этом слово «ПРИЛОЖЕНИЕ» и его буквенное обозначение пишутся с абзацного отступа.

Приложение должно иметь заголовок, который записывают на следующей строке после слова «ПРИЛОЖЕНИЕ» с абзацного отступа. Заголовок пишется с прописной буквы.

В тексте работы на все приложения должны быть даны ссылки, например: «... в приложении Б...». Приложения располагают в порядке ссылок на них в тексте работы.

Текст каждого приложения, при необходимости, может быть разделен на разделы, подразделы, пункты, подпункты, которые нумеруют в пределах каждого приложения. Перед номером ставится обозначение этого приложения.

Приложения должны иметь общую с остальной частью документа сквозную нумерацию страниц.

ПРИЛОЖЕНИЕ А

Образец оформления титульного листа отчета по практике



Федеральное государственное бюджетное образовательное учреждение
высшего образования
«Уральский государственный горный университет»
(ФГБОУ ВО «УГГУ»)
620144, г. Екатеринбург, ул. Куйбышева, 30

ОТЧЕТ о прохождении Геодезической практики (название практики)

Специальность: 21.05.02
ПРИКЛАДНАЯ ГЕОЛОГИЯ

Специализация №4:
Прикладная геохимия, минералогия и
геммология

Бригада № 15
Группа: МПГ-21
Студент: Егорова Д.К.
Калинина Е.А.
Кириянова Ю.В.
Руденко Е.Е.

Руководитель практики от университета:
Шипилова Е.В.

Оценка _____

Подпись _____

Екатеринбург
2021

ПРИЛОЖЕНИЕ Б

Образец оформления содержания отчета по учебной практике

СОДЕРЖАНИЕ

	Введение	3
1	Общие сведения	5
1.1	Физико-географическая характеристика района работ	...
1.2	Рекогносцировка местности и закладка центров	...

2	Выполненные работы	
2.1	Измерение горизонтальных и вертикальных углов и измерение расстояний	
2.2	
	Заключение	
	Приложения	

ПРИЛОЖЕНИЕ В

Техническое задание к учебной геодезической практике студентов заочного обучения

№ п/п	Основные данные		Примечание
1.	Задание выдано:	УГГУ Кафедра геодезии и кадастров	
2.	Студенту заочного обучения специальность _____ гр. _____		
3.	Виды и объём геодезических работ:	Топографическая съёмка территории. Площадь= 1,0 Га Масштаб 1:500	
4.	Состав и содержание работ	Планово-высотное съёмочное обоснование в виде замкнутого теодолитного хода не более 5-6 точек; вычисление координат точек теодолитного хода; вычисление высот точек теодолитного хода. Съёмка ситуации и рельефа местности. Необходимо составить топографический план масштаб 1:500 в условных знаках с сечением рельефа 1 м.	При отсутствии пунктов государственных геодезических сетей (ГГС)- триангуляции, трилатерации, полигонометрии в государственных системах высот и координат, ориентирование линий сторон теодолитного хода допускается по магнитному азимуту.
5.	Предъявляемые материалы	Технический отчёт: -пояснительная записка на выполненные работы с приложениями: -полевой журнал измерение углов и длин линий; -ведомости вычислений координат и высот точек теодолитного хода -журнал тахеометрической съёмки: -абрисы -топографический план масштаб 1:500	Геодезические работы произвести в соответствии с требованиями «Инструкции по топографической съёмке в масштабах 1:5000, 1:2000, 1:1000, 1:500» ГУГиК М., Недра, 1982 Инструкция по топографо-геодезическому обеспечению геологоразведочных работ Москва, 1984 Утверждено Министерством геологии СССР и ГУГиК при Сов. Мин. СССР 1/01-1983г. Литература: 1. Г.Г.Поклад., С.П.Гриднев. Геодезия.-Москва. Академический Проект. 2007-589с. 2. Маслов А.В. и др. 3. Борщ-Компонице В.И. Геодезия, основы аэрофотосъёмки и маркшейдерского дела. М.: Недра, 1984-448с. 4. Г.Г. Поклад. Геодезия.- М.Недра.1988-304с. 5. Условные знаки для топографических планов, масштабов 1:5000,12000,1:1000,1:500.ГУГК, 1986. 6. Методические указания к геодезической практике для студентов всех, специальностей УГГУ, 2002г.

**ЛИСТ ИЗМЕНЕНИЙ ПРОГРАММЫ УЧЕБНОЙ ПРАКТИКИ
ПО ПОЛУЧЕНИЮ ПЕРВИЧНЫХ ПРОФЕССИОНАЛЬНЫХ УМЕНИЙ
И НАВЫКОВ, Ч.2**

1. Раздел «Фонд оценочных средств для проведения промежуточной аттестации по практике» дополнить следующими абзацами:


При реализации учебной практики используется балльно-рейтинговая система оценки учебной деятельности в соответствии с Положением о балльно-рейтинговой системе оценки учебной деятельности (учебном рейтинге) обучающихся в ФГБОУ ВО «Уральский государственный горный университет» (СМК ОД.Пл.04-06.222-2021).

Распределение баллов в рамках рейтинга по практике представлено в комплексе оценочных средств по учебной практике.

Полученные значения учебного рейтинга обучающихся в баллах переводятся в оценки, выставляемые по следующей шкале:

Количество баллов	Отметка за экзамен/ зачёт с оценкой	Отметка о зачёте
80-100	Отлично	Зачтено
65-79	Хорошо	
50-64	Удовлетворительно	
0-49	Неудовлетворительно	Не зачтено

2. Рабочая программа актуализирована в части разделов «Перечень учебной литературы и ресурсов сети интернет, необходимых для проведения практики» и «Перечень информационных технологий, используемых при проведении практики».

Одобрено на заседании кафедры МПГ. Протокол от «15» марта 2021 № 4
Заведующий кафедрой  Коротеев В.А. _____
подпись *И.О. Фамилия*

МИНИСТЕРСТВО НАУКИ И ВЫСШЕГО ОБРАЗОВАНИЯ
РОССИЙСКОЙ ФЕДЕРАЦИИ

Федеральное государственное бюджетное образовательное учреждение
высшего образования

«Уральский государственный горный университет»

Проректор по учебно-методическому
комплексу С.А. Уполов



ПРОГРАММА УЧЕБНОЙ ПРАКТИКИ
ГЕОЛОГИЧЕСКАЯ ПРАКТИКА

Направление подготовки / специальность
21.05.02 Прикладная геология

Направленность (профиль) / специализация
Прикладная геохимия, минералогия и геммология

форма обучения: очная

год набора: 2021

Автор: Суставов С.Г., доцент, к.г.-м.н.

Одобрена на заседании кафедры

Минералогии, петрографии и геохимии

(название кафедры)

Зав.кафедрой

(подпись)

Коротцев В.А.

(Фамилия И.О.)

Протокол № 7 от 22.06.2021

(Дата)

Рассмотрена методической комиссией
факультета

Геологии и геофизики

(название факультета)

Председатель

(подпись)

Бондарев В.И.

(Фамилия И.О.)

Протокол № 10 от 17.06.2021

(Дата)

Екатеринбург
2021

СОДЕРЖАНИЕ

1 ВИД И ТИП ПРАКТИКИ И ФОРМЫ ЕЕ ПРОВЕДЕНИЯ	3
2 ПЕРЕЧЕНЬ ПЛАНИРУЕМЫХ РЕЗУЛЬТАТОВ ОБУЧЕНИЯ ПРИ ПРОХОЖДЕНИИ ПРАКТИКИ, СООТНЕСЕННЫХ С ПЛАНИРУЕМЫМИ РЕЗУЛЬТАТАМИ ОСВОЕНИЯ ОБРАЗОВАТЕЛЬНОЙ ПРОГРАММЫ	4
3 МЕСТО ПРАКТИКИ В СТРУКТУРЕ ОБРАЗОВАТЕЛЬНОЙ ПРОГРАММЫ	5
4 ОБЪЕМ ПРАКТИКИ В ЗАЧЕТНЫХ ЕДИНИЦАХ И ЕЕ ПРОДОЛЖИТЕЛЬНОСТЬ В НЕДЕЛЯХ ЛИБО В АКАДЕМИЧЕСКИХ ИЛИ АСТРОНОМИЧЕСКИХ ЧАСАХ	6
5 СОДЕРЖАНИЕ ПРАКТИКИ	6
6 ФОРМА ОТЧЕТНОСТИ ПО ПРАКТИКЕ	7
7 ПЕРЕЧЕНЬ УЧЕБНО-МЕТОДИЧЕСКОГО ОБЕСПЕЧЕНИЯ ДЛЯ САМОСТОЯТЕЛЬНОЙ РАБОТЫ ОБУЧАЮЩИХСЯ ПО ПРАКТИКЕ И ОБРАЗОВАТЕЛЬНЫЕ ТЕХНОЛОГИИ	9
8 ФОНД ОЦЕНОЧНЫХ СРЕДСТВ ДЛЯ ПРОВЕДЕНИЯ ПРОМЕЖУТОЧНОЙ АТТЕСТАЦИИ ПО ПРАКТИКЕ	9
9 ПЕРЕЧЕНЬ УЧЕБНОЙ ЛИТЕРАТУРЫ И РЕСУРСОВ СЕТИ ИНТЕРНЕТ, НЕОБХОДИМЫХ ДЛЯ ПРОВЕДЕНИЯ ПРАКТИКИ	10
10 ПЕРЕЧЕНЬ ИНФОРМАЦИОННЫХ ТЕХНОЛОГИЙ, ИСПОЛЬЗУЕМЫХ ПРИ ПРОВЕДЕНИИ ПРАКТИКИ	10
11 ОПИСАНИЕ МАТЕРИАЛЬНО-ТЕХНИЧЕСКОЙ БАЗЫ, НЕОБХОДИМОЙ ДЛЯ ПРОВЕДЕНИЯ ПРАКТИКИ	10
12 ТРЕБОВАНИЯ К ОФОРМЛЕНИЮ ОТЧЕТА ПО ПРАКТИКЕ	11
ПРИЛОЖЕНИЯ	18

1 ВИД И ТИП ПРАКТИКИ И ФОРМЫ ЕЕ ПРОВЕДЕНИЯ

Практика студентов является составной частью основной профессиональной образовательной программы высшего образования, одним из видов занятий, предусмотренных учебным планом, непосредственно ориентированных на профессионально-практическую подготовку. Система практического обучения способствует овладению предметными знаниями и умениями, развитию и повышению мотивации к профессиональной деятельности, осознанию себя как компетентного специалиста. Кроме того, она позволяет студенту попробовать свои силы в выбранной профессии, научиться применять теоретические знания, полученные в ходе теоретического обучения. Учебная геологическая практика позволяет заложить у студентов основы навыков практической деятельности для решения следующих *профессиональных задач*:

- проектирование технологических процессов по изучению природных объектов на стадиях регионального геологического изучения, поисков, разведки и разработки месторождений полезных ископаемых;
- решение производственных и научно-производственных задач в ходе полевых геологических, геофизических и геохимических работ, камеральных, лабораторных и аналитических исследований;
- эксплуатирование современного полевого и лабораторного оборудования и приборов;
- оформление первичной геологической, геолого-геохимической и геолого-геофизической документации полевых наблюдений, опробования почвенно-растительного слоя, горных пород и полезных ископаемых на поверхности, в открытых и подземных горных выработках и скважинах, в поверхностных и подземных водах и подпочвенном воздухе;
- ведение учета выполняемых работ и оценки их экономической эффективности;
- проведение обработки, анализа и систематизации полевой и промысловой геологической, геофизической и геохимической информации с использованием современных методов ее автоматизированного сбора, хранения и обработки;
- разработка методических документов в области проведения геолого-съёмочных, поисковых, разведочных, эксплуатационных работ, геолого-экономической оценки объектов недропользования в составе творческих коллективов;
- осуществление мероприятия по безопасному проведению геологоразведочных работ и защите персонала и окружающей среды на всех стадиях производства.

Основная цель учебной геологической практики - закрепление теоретических и практических знаний; овладение на основе полученных теоретических знаний первичными профессиональными навыками и умениями проведения полевых геологических исследований, оформления первичной геологической документации полевых наблюдений, опробования почвенно-растительного слоя, горных пород и полезных ископаемых на поверхности; формирование умения анализа и систематизации полевой геологической с использованием современных методов ее автоматизированного сбора, учета и хранения.

Задачами учебной геологической практики являются:

- практическое закрепление теоретических знаний, полученных в период обучения;
- получение студентами практических навыков профессиональной деятельности;
- овладение методикой и методологией геологической съёмки.

№ п/п	Вид и тип практики	Формы проведения практики	Место проведения практики
1.	Учебная - геологическая	Формы проведения практики: <i>дискретно</i>	Учебная практика-геологическая проводится на базе практики (Сухой Лог) и в структурных подразделениях УГГУ (камеральный этап).

При определении мест прохождения практики обучающимися с инвалидностью учитываются рекомендации, содержащиеся в индивидуальной программе реабилитации или абилитации инвалида, относительно рекомендованных условий и видов труда. Выбор мест прохождения практик для инвалидов и лиц с ограниченными возможностями здоровья учитывает требования их доступности.

2 ПЕРЕЧЕНЬ ПЛАНИРУЕМЫХ РЕЗУЛЬТАТОВ ОБУЧЕНИЯ ПРИ ПРОХОЖДЕНИИ ПРАКТИКИ, СООТНЕСЕННЫХ С ПЛАНИРУЕМЫМИ РЕЗУЛЬТАТАМИ ОСВОЕНИЯ ОБРАЗОВАТЕЛЬНОЙ ПРОГРАММЫ

Результатом освоения **Учебной геологической практики** является формирование у обучающихся следующих компетенций:

общепрофессиональных

- способен применять методы обеспечения безопасности жизнедеятельности, в том числе в условиях чрезвычайных ситуаций, при производстве работ по геологическому изучению недр, поискам, разведке, добыче и переработке полезных ископаемых, промышленно-гражданскому строительству (ОПК-4);

- способен применять навыки анализа горно-геологических условий при поисках, оценке, разведке и добыче полезных ископаемых, а также при гражданском строительстве (ОПК-5);

- способен ориентироваться на местности, определять пространственное положение объектов, осуществлять необходимые геодезические и маркшейдерские измерения, обрабатывать и интерпретировать их результаты (ОПК-9)

Компетенция	Код по ФГОС	Код и наименование индикатора достижения компетенции	Результаты обучения	
1	2	3	4	
способен применять методы обеспечения безопасности жизнедеятельности, в том числе в условиях чрезвычайных ситуаций, при производстве работ по геологическому изучению недр, поискам, разведке, добыче и переработке полезных ископаемых, промышленно-гражданскому строительству	ОПК-4	ОПК-4.1 Определяет методы обеспечения безопасности жизнедеятельности, в том числе в условиях чрезвычайных ситуаций, при производстве работ по геологическому изучению недр, поискам, разведке, добыче и переработке полезных ископаемых. ОПК-4.2 Реализует методы обеспечения безопасности жизнедеятельности, в том числе в условиях чрезвычайных ситуаций, при производстве работ на всех стадиях по геологическому изучению недр и переработке полезных ископаемых.	<i>знать</i>	правила техники безопасности при геологоразведочных работах различного назначения
			<i>уметь</i>	применять методы обеспечения безопасности жизнедеятельности, в том числе в условиях чрезвычайных ситуаций, при производстве работ по геологическому изучению недр
			<i>владеть</i>	приемами оказания первой помощи, методами защиты в условиях чрезвычайных ситуаций
способен применять навыки анализа горно-геологических	ОПК-5	ОПК-5.1 Демонстрирует знания горно-геологических условий при поисках, оценке,	<i>знать</i>	правила проведения геологических и поисковых маршрутов, проведения оценочных и разведочных геологических исследований

условий при поисках, оценке, разведке и добыче полезных ископаемых, а также при гражданском строительстве		разведке и добыче полезных ископаемых, а также при гражданском строительстве ОПК-5.2 Анализирует горно-геологические условия при поисках, оценке, разведке и добыче полезных ископаемых, а также при гражданском строительстве	<i>уметь</i>	анализировать геологический материал по изучаемой площади (месторождению или его участку) и оценивать ее рудоносность, форму тел полезных ископаемых, расположение их в пространстве и размеры
способен ориентироваться на местности, определять пространственное положение объектов, осуществлять необходимые геодезические и маркшейдерские измерения, обрабатывать и интерпретировать их результаты	ОПК-9	ОПК-9.1 Имеет представления об ориентировании на местности, определении пространственного положения объектов. ОПК-9.2 Свободно ориентируется на местности, определяет пространственное положение объектов, осуществляет необходимые геодезические и маркшейдерские измерения, обрабатывает и интерпретирует их результаты	<i>знать</i>	основные этапы и методы геологического картирования
			<i>уметь</i>	ориентироваться в пространстве, определять координаты геологических объектов, горных выработок и скважин; выносить их на карты, планы и разрезы
			<i>владеть</i>	навыками составления карт, планов и схем, разрезов геологического содержания

В результате практики обучающийся должен:

Знать:	правила техники безопасности при геологоразведочных работах различного назначения; правила проведения геологических и поисковых маршрутов, проведения оценочных и разведочных геологических исследований; основные этапы и методы геологического картирования
Уметь:	применять методы обеспечения безопасности жизнедеятельности, в том числе в условиях чрезвычайных ситуаций, при производстве работ по геологическому изучению недр; анализировать геологический материал по изучаемой площади (месторождению или его участку) и оценивать ее рудоносность, форму тел полезных ископаемых, расположение их в пространстве и размеры; ориентироваться в пространстве, определять координаты геологических объектов, горных выработок и скважин; выносить их на карты, планы и разрезы
Владеть:	приемами оказания первой помощи, методами защиты в условиях чрезвычайных ситуаций; навыками составления карт, планов и схем, разрезов геологического содержания

3 МЕСТО ПРАКТИКИ В СТРУКТУРЕ ОБРАЗОВАТЕЛЬНОЙ ПРОГРАММЫ

Учебная геологическая практика студентов УГГУ является составной частью основной профессиональной образовательной программы высшего образования, входит в Блок 2 «Практика» и представляет собой одну из форм организации учебного процесса, заключающуюся в профессионально-практической подготовке обучающихся в университете и на базах практики.

4 ОБЪЕМ ПРАКТИКИ В ЗАЧЕТНЫХ ЕДИНИЦАХ И ЕЕ ПРОДОЛЖИТЕЛЬНОСТЬ В НЕДЕЛЯХ ЛИБО В АКАДЕМИЧЕСКИХ ИЛИ АСТРОНОМИЧЕСКИХ ЧАСАХ

Общая трудоемкость учебной практики составляет 9 зачетных единиц, 324 часа.

Общее время прохождения учебной практики студентов 6 недель 42 календарных дня.

5 СОДЕРЖАНИЕ ПРАКТИКИ

№ п/п	№ недели	Разделы (этапы) практики и содержание, место прохождения практики	Трудоемкость (в часах) -учебная работа/ самостоятельная работа		Формы контроля
			учебная	СР	
		<i>Подготовительный (организационный) этап</i>			
1	1	Организационное собрание, отъезд из Екатеринбурга и устройство на базе	6		заполнение соответствующего раздела плана-графика практики
2	1	Вводные установочные лекции и инструктаж по технике безопасности, охране труда, пожарной безопасности, сдача техминимума	4	2	
		1. Рекогносцировочный этап. Собрания, инструктажи	4	2	
3	1	Сведения по геологии района	4	2	собеседование
3.1	1	Просмотр коллекций горных пород	4	4	проверка полевой книжки
3.2	1	Работа с картой, горным компасом, топопривязчиком	4	2	
3.3	1-2	Рекогносцировочные экскурсии	42		
3.4	1-2	Документация и зарисовка обнажений	8	6	
3.5	1-2	Отбор образцов и проб, их маркировка	8	6	защита отчета по итогам рекогносцировочного этапа
3.6	2	Камеральные работы (составление отчета): - составление карт;	16	14	
3.7	2	Составление текста пояснительной записки	12	16	
3.8	2	Составление коллекций	6	4	
3.9	2	Защита отчета по практике	2		
		2. Геолого-съёмочный этап			
4	3	Разбивка и пикетирование сети маршрутов.	8	4	
5	3	Проведение площадной съемки на микрополигонах	46	10	проверка полевой книжки
6	4	Составление карт, разрезов, экологических схем	16	14	защита отчета по итогам геолого-съёмочного этапа
7	4	Составление текста пояснительной записки	12	16	
8	4	Составление коллекций горных пород	8	4	
9	4	Подготовка отчета о практике, защита отчета	6	2	
		Итого	216	108	Зачет

Практика для обучающихся с ограниченными возможностями здоровья и инвалидов проводится с учетом особенностей их психофизического развития, индивидуальных возможностей и состояния здоровья.

В целях обеспечения организации самостоятельной работы студента в период практики перед началом практики для студентов проводится организационное собрание, на котором разъясняются цели и задачи, содержание, сроки практики, порядок её прохождения, сообщается информация о предприятиях-базах практик и количестве предоставляемых мест на них, форму-

лируются задания практики, план практики, разъясняются формы, виды отчетности, порядок заполнения бланков отчетности, требования к оформлению отчетных документов, порядок защиты отчета по практике, даются иные рекомендации по прохождению практики.

Студенты получают программу практики, доступ ко всей необходимой для оформления результатов практики документации.

Организация учебной геологической практики на местах возлагается на руководителя организации, которые знакомят студентов с порядком прохождения учебной практики, назначают её руководителем практического работника и организуют прохождение практики в соответствии с программой практики.

Общие рекомендации студентам по прохождению учебной практики:

Перед прохождением практики студент должен изучить программу, представленную учебно-методическую документацию по практике и обратиться к соответствующим нормативным материалам, литературе с тем, чтобы быть подготовленным к выполнению поручений, данных руководителем практики, к решению задач практики, конкретных практических вопросов.

Студенты должны подготовить: ксерокопии своих свидетельств о постановке на учет в налоговом органе (ИНН), пенсионного страхования; получить при необходимости медицинскую справку по форме, требуемой предприятием-базой практики, в поликлинике, к которой прикреплены; подготовить фотографии (формат по требованию предприятия-базы практики) и паспортные данные (ксерокопии разворотов с фотографией и регистрацией места жительства) для оформления пропусков на предприятия, при необходимости.

В рамках *самостоятельной работы* студенту рекомендуется проработать конспекты лекций, учебников и других горнотехнических изданий, технической документации горных предприятий, Контроль качества самостоятельной работы студентов производится при защите отчёта по практике.

При прохождении практики *обучающиеся обязаны:*

своевременно прибыть на место прохождения практики, иметь при себе все необходимые документы: паспорт, индивидуальное задание, план (график) практики;

подчиняться действующим правилам внутреннего трудового распорядка организации – места прохождения практики;

изучить и строго соблюдать правила охраны труда, техники безопасности, производственной санитарии и промышленной безопасности;

полностью выполнять задания, предусмотренные программой практики;

выполнять задания руководителя практики от организации;

в установленный срок отчитаться о прохождении практики руководителю практики от кафедры, подготовить и сдать отчет и другие документы практики на кафедру.

При подготовке к практике и во время прохождения практики рекомендуется по возникшим вопросам обращаться к учебной литературе, методическим материалам.

При возникновении затруднений в процессе практики студент может обратиться к руководителю практики от университета либо от организации-базы практики и получить необходимые разъяснения.

6 ФОРМЫ ОТЧЕТНОСТИ ПО ПРАКТИКЕ

По результатам учебной геологической практики студенты представляют отчет по бригадам.

Отчет служит основанием для оценки результатов учебной геологической практики руководителем практики от университета. Полученная оценка - «зачтено» выставляется в ведомость и зачетную книжку студента.

Содержание отчета должно соответствовать программе практики, в нем обобщается и анализируется весь ход практики, выполнение заданий и других запланированных мероприятий. Отчет должен иметь четкое построение, логическую последовательность, конкретность.

Отчет по учебной практике по получению первичных профессиональных умений и навыков (геологосъемочная) имеет следующую структуру: титульный лист (приложение А), содержание (приложение Б), введение, основная часть, заключение, приложения.

Титульный лист отчета содержит: указание места прохождения практики, данные о руководителе практики от университета и от организации (образец – приложение А).

После титульного листа помещается индивидуальное задание на практику, содержащее график (план) практики, характеристику с места практики.

Содержание отчета о прохождении учебной практики помещают после титульного листа и индивидуального задания. В содержании отчета указывают: перечень разделов, номера страниц, с которых начинается каждый из них (образец – приложение Б).

Во введении следует отразить: место и сроки практики; её цели и задачи; административное положение, экономика и пути сообщения района практики; выполненные обязанности, изученный информационный материал; состав бригады; распределение обязанностей по составлению отчета с указанием авторов глав отчета и его графических приложений.

Введение не должно превышать 1 страницы компьютерного набора.

Основная часть отчета содержит четыре раздела.

Первый раздел «Физико-географический очерк» должен содержать сведения об особенностях рельефа Сухоложского района, его гидрографической сети, растительности, животном мире и климате. Здесь же указывается степень обнаженности и проходимости района, категория дешифрируемости аэрофотоснимков.

Второй раздел отчета «История исследования района» должен содержать краткую характеристику ранее проведенных в районе геологических и геофизических исследований. В хронологической последовательности раскрываются основные результаты проведенных работ

Третий раздел отчета о прохождении учебной практики «Методика проведенных маршрутных исследований» носит практический характер. В нем приводится перечень пройденных рекогносцировочных маршрутов, их цели, методика полевых наблюдений, виды проведенных камеральных работ.

Четвертый раздел «Геологическое строение района практики» должен содержать сведения о геологическом строении района практики, отраженные в подразделах «Стратиграфия», «Интрузивный магматизм», «Тектоника», «Геоморфология», «Полезные ископаемые», «Гидрогеология», «Эколого-геологическая обстановка». Сведения о геологии района, полученные из учебного пособия, студенты дополняют фактическим материалом, собранным во время рекогносцировочных маршрутов.

Объем основной части не должен превышать 15 страниц.

В *заключении* приводятся основные выводы о геологическом строении изученного района. Указывается, что осталось неясным и вызывает сомнения, даются рекомендации о направлении дальнейших исследований.

Заключение должно быть по объему не более 1-2 стр.

В *приложениях* располагают вспомогательный материал:

коллекция горных пород, собранная во время;

индивидуальные полевые книжки членов бригады;

геологическая карта Сухоложского района масштаба 1:50000.

Объем отчета (без приложений) не должен превышать 20 страниц рукописного текста.

Готовый отчет направляется на проверку руководителю практики. По итогам отчета о прохождении учебной практики по получению первичных профессиональных умений и навыков (геологосъемочная) выставляется зачет.

Во время проведения итогового контроля проверяется наличие всех надлежаще оформленных документов, выполнение студентом индивидуальных заданий, самостоятельной работы и объем изученного материала, отраженные в отчете.

По итогам практики на кафедре проводится защита отчета.

Защита отчета по практике проводится руководителями практики.

Форма защиты результатов практики - собеседование. Студент кратко докладывает о содержании своей работы во время практики, отвечает на вопросы руководителя практики.

7 ПЕРЕЧЕНЬ УЧЕБНО-МЕТОДИЧЕСКОГО ОБЕСПЕЧЕНИЯ ДЛЯ САМОСТОЯТЕЛЬНОЙ РАБОТЫ ОБУЧАЮЩИХСЯ ПО ПРАКТИКЕ И ОБРАЗОВАТЕЛЬНЫЕ ТЕХНОЛОГИИ

В качестве учебно-методического обеспечения самостоятельной работы обучающихся в период прохождения ими учебной геологической практики выступает программа учебной геологической практики. Во время проведения учебной геологической практики используются следующие технологии: маршрутные исследования, обучение методам геологической съемки, правилам ведения геологической документации, описания обнажений и разрезов, определения элементов залегания, приемам отбора образцов и проб; составление геологических карт и разрезов, составление отчета.

8 ФОНД ОЦЕНОЧНЫХ СРЕДСТВ ДЛЯ ПРОВЕДЕНИЯ ПРОМЕЖУТОЧНОЙ АТТЕСТАЦИИ ОБУЧАЮЩИХСЯ ПО ПРАКТИКЕ

8.1 Паспорт фонда оценочных средств по практике

Компетенции	Контролируемые результаты обучения		Оценочные средства
способен применять методы обеспечения безопасности жизнедеятельности, в том числе в условиях чрезвычайных ситуаций, при производстве работ по геологическому изучению недр, поискам, разведке, добыче и переработке полезных ископаемых, промышленно-гражданскому строительству (ОПК-4)	<i>знать</i>	правила техники безопасности при геологоразведочных работах различного назначения	вопросы
	<i>уметь</i>	применять методы обеспечения безопасности жизнедеятельности, в том числе в условиях чрезвычайных ситуаций, при производстве работ по геологическому изучению недр	отчет
	<i>владеть</i>	приемами оказания первой помощи, методами защиты в условиях чрезвычайных ситуаций	отчет и его защита
способен применять навыки анализа горно-геологических условий при поисках, оценке, разведке и добыче полезных ископаемых, а также при гражданском строительстве (ОПК-5)	<i>знать</i>	правила проведения геологических и поисковых маршрутов, проведения оценочных и разведочных геологических исследований	вопросы
	<i>уметь</i>	анализировать геологический материал по изучаемой площади (месторождению или его участку) и оценивать ее рудоносность, форму тел полезных ископаемых, расположение их в пространстве и размеры	практическое задание
способен ориентироваться на местности, определять пространственное положение объектов, осуществлять необходимые геодезические и маркшейдерские измерения, обрабатывать и интерпретировать их результаты (ОПК-9)	<i>знать</i>	основные этапы и методы геологического картирования	вопросы
	<i>уметь</i>	ориентироваться в пространстве, определять координаты геологических объектов, горных выработок и скважин; выносить их на карты, планы и разрезы	практическое задание
	<i>владеть</i>	навыками составления карт, планов и схем, разрезов геологического содержания	Карты, разрезы

Аттестация по итогам прохождения практики проводится в форме зачета.

Для осуществления промежуточного контроля практики обучающихся используется **Фонд оценочных средств по учебной геологической практике** (приложение).

9 ПЕРЕЧЕНЬ УЧЕБНОЙ ЛИТЕРАТУРЫ И РЕСУРСОВ СЕТИ «ИНТЕРНЕТ», НЕОБХОДИМЫХ ДЛЯ ПРОВЕДЕНИЯ ПРАКТИКИ

9.1 Учебная литература

№ п/п	Наименование	Кол-во экз.
1	Геологосъемочная практика: учебно-методическое пособие / В. А. Душин [и др.]; под ред. В. А. Душина; - Екатеринбург: УГГУ, 2014. – 129 с.	10
2	Учебная геологосъемочная практика. Сухоложский полигон: учебно-методическое пособие / В. А. Душин, В. А. Рыбалко, К. Б. Алешин ; под ред. В. А. Душина ; Кафедра геологии, поисков и разведки месторождений полезных ископаемых Уральского государственного горного университета. - Екатеринбург : УГГУ, 2012. - 241 с.	3
3	Геологические маршруты по Сухоложскому и Каменскому полигонам: учебное пособие / В. Н. Огородников [и др.] ; ред. В. Н. Огородников; Уральская государственная горно-геологическая академия. - Екатеринбург : УГГГА, 2002. - 296 с.	6
4	Огородников В.Н. и др. В краю потухших вулканов: учеб. пособие / [В. Н. Огородников [и др.] - Екатеринбург: УГГГА, 1997. - 228 с.	11
5	Методическое руководство по геологической съемке масштаба 1:50 000 / В. И. Астахов [и др.]; под ред. А. С. Кумпана ; Министерство геологии СССР, Всесоюзный научно-исследовательский геологический институт. - Ленинград: Недра. Т. 1. - 2-е изд., перераб. и доп. - 1978. - 503 с.	20
6	Комплексная геолого-съемочная практика : учебное пособие для вузов / А. А. Бакиров [и др.]. - 2-е изд., перераб. и доп. - Москва : Недра, 1989. - 216 с.	5

9.2 Ресурсы сети «Интернет»

Единое окно доступа к образовательным ресурсам- Режим доступа: <http://window.edu.ru>

Всё о геологии. geo.web.ru

Геологический толковый словарь <http://enc-dic.com/>

10 ПЕРЕЧЕНЬ ИНФОРМАЦИОННЫХ ТЕХНОЛОГИЙ, ИСПОЛЬЗУЕМЫХ ПРИ ПРОВЕДЕНИИ ПРАКТИКИ, ВКЛЮЧАЯ ПЕРЕЧЕНЬ ПРОГРАММНОГО ОБЕСПЕЧЕНИЯ И ИНФОРМАЦИОННЫХ СПРАВОЧНЫХ СИСТЕМ

Для успешного прохождения практики, студент использует:

1. Microsoft Windows 8 Professional
2. Microsoft Office Standard 2013
3. CorelDraw X6

11 ОПИСАНИЕ МАТЕРИАЛЬНО-ТЕХНИЧЕСКОЙ БАЗЫ, НЕОБХОДИМОЙ ДЛЯ ПРОВЕДЕНИЯ ПРАКТИКИ

Для проведения практики необходимо следующее материально-техническое оборудование: рабочее место, соответствующее нормам санитарно-гигиенического и противопожарного законодательства Российской Федерации, библиотека УГГУ.

Материально-техническое обеспечение практики возлагается на руководителей организаций, принимающих обучающихся для прохождения учебной геологической практики.

12 ТРЕБОВАНИЯ К ОФОРМЛЕНИЮ ОТЧЕТА ПО ПРАКТИКЕ **12 ТРЕБОВАНИЯ К ОФОРМЛЕНИЮ ОТЧЕТА ПО УЧЕБНОЙ ПРАКТИКЕ**

12.1 ОБЩИЕ ТРЕБОВАНИЯ

Оформление отчета осуществляется в соответствии с требованиями государственных стандартов и университета.

Отчет выполняется печатным способом с использованием компьютера.

Каждая страница текста, включая иллюстрации и приложения, нумеруется арабскими цифрами, кроме титульного листа и содержания, по порядку без пропусков и повторений. Номера страниц проставляются, начиная с введения (третья страница), в центре нижней части листа без точки.

Текст работы следует печатать, соблюдая следующие размеры полей: правое – 10 мм, верхнее и нижнее – 20 мм, левое – 30 мм.

Рекомендуемым типом шрифта является Times New Roman, размер которого 14 pt (пунктов) (на рисунках и в таблицах допускается применение более мелкого размера шрифта, но не менее 10 pt).

Текст печатается через 1,5-ый интервал, красная строка – 1,25 см.

Цвет шрифта должен быть черным, необходимо соблюдать равномерную плотность, контрастность и четкость изображения по всей работе. Разрешается использовать компьютерные возможности акцентирования внимания на определенных терминах и формулах, применяя курсив, полужирный шрифт не применяется.

12.2 ПРАВИЛА ОФОРМЛЕНИЯ НАИМЕНОВАНИЙ И НУМЕРАЦИИ СТРУКТУРНЫХ ЭЛЕМЕНТОВ, ГЛАВ И ПАРАГРАФОВ

Отчет должен включать следующие структурные элементы: титульный лист, содержание, введение, основной текст, заключение, приложения (является дополнительным элементом). Основной текст может быть разделен на разделы и параграфы.

Каждый структурный элемент отчета (титульный лист, содержание, введение, заключение, приложение) и разделы необходимо начинать с новой страницы. Следующий параграф внутри одного раздела начинается через 2 межстрочных интервала на том же листе, где закончился предыдущий.

Расстояние между заголовком структурного элемента и текстом, заголовками главы и параграфа, заголовком параграфа и текстом составляет 2 межстрочных интервала.

Наименования структурных элементов письменной работы («СОДЕРЖАНИЕ», «ВВЕДЕНИЕ», «ЗАКЛЮЧЕНИЕ», «ПРИЛОЖЕНИЕ») служат заголовками структурных элементов. Данные наименования пишутся по центру страницы без точки в конце прописными (заглавными) буквами, не подчеркивая.

Разделы, параграфы должны иметь заголовки. Их следует нумеровать арабскими цифрами и записывать по центру страницы прописными (заглавными) буквами без точки в конце, не подчеркивая. Номер раздела указывается цифрой (например, 1, 2, 3), номер параграфа включает номер раздела и порядковый номер параграфа, разделенные точкой (например, 1.1, 2.1, 3.3). После номера раздела и параграфа в тексте точку не ставят. Если заголовок состоит из двух предложений, их разделяют точкой. Переносы слов в заголовках не допускаются. Не допускается писать заголовок параграфа на одном листе, а его текст – на другом.

В содержании работы наименования структурных элементов указываются с левого края страницы, при этом первая буква наименования является прописной (заглавной), остальные буквы являются строчными, например:

Введение

1 Краткая характеристика организации – места прохождения практики

2 Практический раздел – выполненные работы

Заключение

Приложения

12.3 ПРАВИЛА ОФОРМЛЕНИЯ СОКРАЩЕНИЙ И АББРЕВИАТУР

Сокращение русских слов и словосочетаний допускается при условии соблюдения требований ГОСТ 7.12–93 «Система стандартов по информации, библиотечному и издательскому делу. Библиографическая запись. Сокращение слов на русском языке. Общие требования и правила».

В тексте письменной работы допускаются общепринятые сокращения и аббревиатуры, установленные правилами орфографии и соответствующими нормативными документами, например: год – г., годы – гг., и так далее – и т. д., метр – м, тысяч – тыс., миллион – млн, миллиард – млрд, триллион – трлн, страница – с., Российская Федерация – РФ, общество с ограниченной ответственностью – ООО.

При использовании авторской аббревиатуры необходимо при первом ее упоминании дать полную расшифровку, например: «... Уральский государственный горный университет (далее – УГГУ)...».

Не допускается использование сокращений и аббревиатур в заголовках письменной работы, глав и параграфов.

12.4 ПРАВИЛА ОФОРМЛЕНИЯ ПЕРЕЧИСЛЕНИЙ

При необходимости в тексте работы могут быть приведены перечисления. Перед каждым элементом перечисления следует ставить дефис (иные маркеры не допустимы). Например:

«... заключение содержит:

- краткие выводы;
- оценку решений;
- разработку рекомендаций.»

При необходимости ссылки в тексте работы на один из элементов перечисления вместо дефиса ставятся строчные буквы в порядке русского алфавита, начиная с буквы а (за исключением букв ё, з, й, о, ч, ь, ы, ь). Для дальнейшей детализации перечислений необходимо использовать арабские цифры, после которых ставится скобка, а запись производится с абзацного отступа. Например:

- а) ...;
- б) ...;
- 1) ...;
- 2) ...;

12.5 ПРАВИЛА ОФОРМЛЕНИЯ РИСУНКОВ

В письменной работе для наглядности, уменьшения физического объема сплошного текста следует использовать иллюстрации – графики, схемы, диаграммы, чертежи, рисунки и фотографии. Все иллюстрации именуется рисунками. Их количество зависит от содержания работы и должно быть достаточно для того, чтобы придать ей ясность и конкретность.

На все рисунки должны быть даны ссылки в тексте работы, например: «... в соответствии с рисунком 2 ...» или «... тенденцию к снижению (рисунок 2)».

Рисунки следует располагать в работе непосредственно после текста, в котором они упоминаются впервые (при наличии достаточного пространства для помещения рисунка со всеми поясняющими данными), или на следующей странице. Если рисунок достаточно велик, его можно размещать на отдельном листе. Допускается поворот рисунка по часовой стрелке (если он выполнен на отдельном листе). Рисунки, размеры которых больше формата А4, учитывают как одну страницу и помещают в приложении.

Рисунки, за исключением рисунков в приложениях, следует нумеровать арабскими цифрами сквозной нумерацией по всей работе. Каждый рисунок (схема, график, диаграмма) обозначается словом «Рисунок», должен иметь заголовок и подписываться следующим образом – посередине строки без абзацного отступа, например:

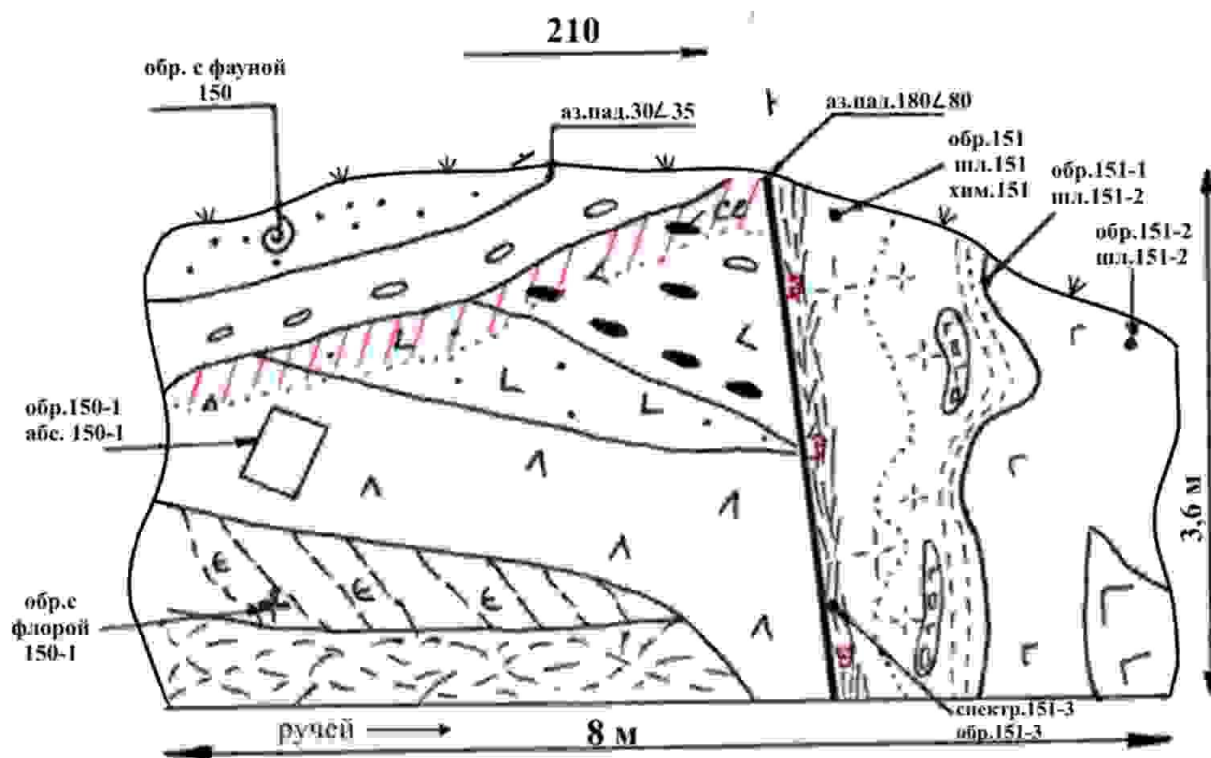


Рисунок 1 – Пример зарисовки обнажения

Рисунки каждого приложения обозначают отдельной нумерацией арабскими цифрами с добавлением перед цифрой обозначения приложения (например, рисунок А.3).

Если рисунок взят из первичного источника без авторской переработки, следует сделать ссылку, например:

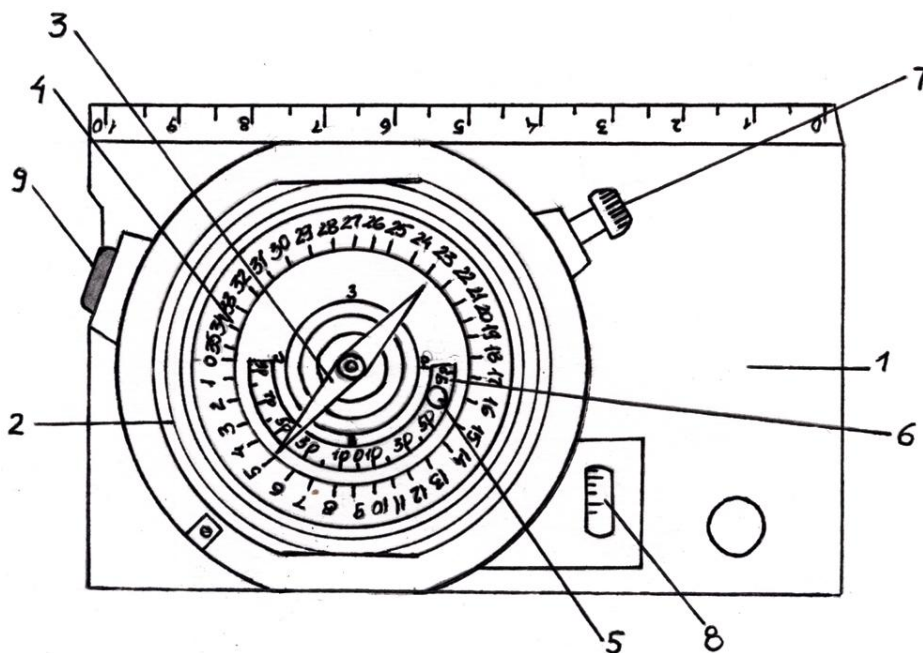


Рис. 1. Устройство горного компаса [8, с. 46]

1 - основание компаса; 2 - коробка компаса; 3 - магнитная стрелка; 4 - лимб, с помощью которого измеряются горизонтальные углы; 5 - клинометр (отвес); 6 - шкала клинометра; 7 - винт; 8 - уровень; 9 - кнопка

12.6 ПРАВИЛА ОФОРМЛЕНИЯ ТАБЛИЦ

В письменной работе фактический материал в обобщенном и систематизированном виде может быть представлен в виде таблицы для наглядности и удобства сравнения показателей.

На все таблицы должны быть ссылки в работе. При ссылке следует писать слово «таблица» с указанием ее номера, например: «... в таблице 2 представлены ...» или «... характеризуется показателями (таблица 2)».

Таблицу следует располагать в работе непосредственно после текста, в котором она упоминается впервые, или на следующей странице.

Таблицы, за исключением таблиц в приложениях, следует нумеровать арабскими цифрами сквозной нумерацией по всей работе. Каждая таблица должна иметь заголовок, который должен отражать ее содержание, быть точным, кратким. Заголовок таблицы следует помещать над таблицей слева, без абзацного отступа в одну строку с ее номером через тире, например:

Таблица 3 – Схема привязочного хода

Направление хода	Азимут хода	Угол превышения пикета, град.	Расстояние между пикетами, м.	Проложение между пикетами, м.
Репер-пикет 1	ЮЗ 250	+ 5	100 п.ш. (165 м.)	165
Пикет 1-пикет 2	СЗ 300	+ 15	200 п.ш. (330 м.)	318
Пикет 2- пикет 3	СВ 40	+ 5	80 п.ш.(133 м.) (п.ш. - пары шагов)	133

Располагают таблицы на странице обычно вертикально. Помещенные на отдельной странице таблицы могут быть расположены горизонтально, причем графа с наименованиями

показателей должна размещаться в левой части страницы. Слева, справа и снизу таблицы ограничивают линиями.

Таблицу с большим числом строк допускается переносить на другую страницу. При переносе части таблицы на другую страницу слово «Таблица» указывают один раз слева над первой частью таблицы. На странице, на которую перенесена часть таблицы, слева пишут «Продолжение таблицы» или «Окончание таблицы» с указанием номера таблицы и повторением шапки таблицы.

Если таблица переносится, то на странице, где помещена первая часть таблицы, нижняя ограничительная линия таблицы не проводится. Это же относится к странице (страницам), где помещено продолжение (продолжения) таблицы. Нижняя ограничительная линия таблицы проводится только на странице, где помещено окончание таблицы.

Заголовки граф и строк таблицы следует писать с прописной буквы в единственном числе, а подзаголовки граф – со строчной буквы, если они составляют одно предложение с заголовком, или с прописной буквы, если они имеют самостоятельное значение. В конце заголовков и подзаголовков таблиц точки не ставят. Заголовки граф, как правило, записывают параллельно строкам таблицы. При необходимости допускается перпендикулярное расположение заголовков граф.

Примечания к таблице (подтабличные примечания) размещают непосредственно под таблицей в виде: а) общего примечания; б) сноски; в) отдельной графы или табличной строки с заголовком. Выделять примечание в отдельную графу или строку целесообразно лишь тогда, когда примечание относится к большинству строк или граф. Примечания к отдельным заголовкам граф или строк следует связывать с ними знаком сноски. Общее примечание ко всей таблице не связывают с ней знаком сноски, а помещают после заголовка «Примечание» или «Примечания», оформляют как внутритекстовое примечание.

Допускается применять размер шрифта в таблице меньший, чем в тексте работы, но не менее 10 pt.

Если все показатели, приведенные в графах таблицы, выражены в одной и той же единице измерения, то ее обозначение необходимо помещать над таблицей справа. Если показатели таблицы выражены в разных единицах измерения, то обозначение единицы измерения указывается после наименования показателя через запятую. Допускается при необходимости выносить в отдельную графу обозначения единиц измерения.

Текст, повторяющийся в строках одной и той же графы и состоящий из одиночных слов, чередующихся с цифрами, заменяют кавычками. Если повторяющийся текст состоит из двух или более слов, то при первом повторении его заменяют словами «То же», а далее – кавычками. Если предыдущая фраза является частью последующей, то допускается заменить ее словами «То же» и добавить дополнительные сведения. При наличии горизонтальных линий текст необходимо повторять. Если в ячейке таблицы приведен текст из нескольких предложений, то в последнем предложении точка не ставится.

Заменять кавычками повторяющиеся в таблице цифры, математические знаки, знаки процента и номера, обозначения нормативных материалов, марок материалов не допускается.

При отсутствии отдельных данных в таблице следует ставить прочерк (тире). Цифры в графах таблиц должны проставляться так, чтобы разряды чисел во всей графе были расположены один под другим, если они относятся к одному показателю. В одной графе должно быть соблюдено, как правило, одинаковое количество десятичных знаков для всех значений величин.

Если таблицы размещены в приложении, их нумерация имеет определенные особенности. Таблицы каждого приложения нумеруют отдельной нумерацией арабскими цифрами. При этом перед цифрой, обозначающей номер таблицы в приложении, ставится буква соответствующего приложения, например:

Таблица В.1.– Динамика показателей за 2016–2017 гг.

Если в документе одна таблица, то она должна быть обозначена «Таблица 1» или «Таблица В.1», если она приведена в приложении (допустим, В).

12.7 ПРАВИЛА ОФОРМЛЕНИЯ ПРИМЕЧАНИЙ И ССЫЛОК

При необходимости пояснить содержание текста, таблицы или иллюстрации в работе следует помещать примечания. Их размещают непосредственно в конце страницы, таблицы, иллюстрации, к которым они относятся, и печатают с прописной буквы с абзацного отступа после слова «Примечание» или «Примечания». Если примечание одно, то после слова «Примечание» ставится тире и примечание печатается с прописной буквы. Одно примечание не нумеруют. Если их несколько, то после слова «Примечания» ставят двоеточие и каждое примечание печатают с прописной буквы с новой строки с абзацного отступа, нумеруя их по порядку арабскими цифрами.

Цитаты, а также все заимствования из печати данные (нормативы, цифры и др.) должны иметь библиографическую ссылку на первичный источник. Ссылка ставится непосредственно после того слова, числа, предложения, по которому дается пояснение, в квадратных скобках. В квадратных скобках указывается порядковый номер источника в соответствии со списком использованных источников и номер страницы, с которой взята информация, например: [4, с. 32]. Это значит, использован четвертый источник из списка литературы со страницы 32. Если дается свободный пересказ принципиальных положений тех или иных авторов, то достаточно указать в скобках после изложения заимствованных положений номер источника по списку использованной литературы без указания номера страницы.

12.8 ПРАВИЛА ОФОРМЛЕНИЯ СПИСКА ИСПОЛЬЗОВАННЫХ ИСТОЧНИКОВ

Оформлению списка использованных источников, прилагаемого к отчету, следует уделять самое серьезное внимание.

Сведения об источниках приводятся в следующем порядке:

1) **инструктивные материалы, методические рекомендации, реферативная информация, нормативно-справочные материалы.** Располагаются по алфавиту. Например:

13. Методическое руководство по геологической съемке масштаба 1:50 000 / В. И. Астахов; под ред. А. С. Кумпана; Министерство геологии СССР, Всесоюзный научно-исследовательский геологический институт. - Ленинград: Недра. Т. 1. - 2-е изд., перераб. и доп. - 1978. - 503 с.

14. Свердловская область в 1992-1996 годах [Текст]: Стат. сб. / Свердлов. обл. комитет гос. статистики Госкомстата РФ. - Екатеринбург, 1997. - 115 с.

15. Социально-экономическое положение федеральных округов в 2010 г. [Электронный ресурс]. – Режим доступа: <http://www.gks.ru>

12.9 ПРАВИЛА ОФОРМЛЕНИЯ ПРИЛОЖЕНИЙ

В приложения рекомендовано включать материалы, которые по каким-либо причинам не могут быть включены в основную часть: материалы, дополняющие работу; таблицы вспомогательных цифровых данных; инструкции, методики, описания алгоритмов и программ задач, иллюстрации вспомогательного характера; нормативные правовые акты, например, должностные инструкции. В приложения также включают иллюстрации, таблицы и распечатки, выполненные на листах формата А3.

Приложения оформляют как продолжение данного документа на последующих его листах после списка использованных источников.

Приложения обозначают заглавными буквами русского алфавита, начиная с А, за исключением букв Ё, З, Й, О, Ч, Ъ, Ы, Ь (ПРИЛОЖЕНИЕ А, ПРИЛОЖЕНИЕ Б, ПРИЛОЖЕНИЕ В и т.д.). Допускается обозначение приложений буквами латинского алфавита, за исключением

букв I и O. В случае полного использования букв русского и латинского алфавитов допускается обозначать приложения арабскими цифрами.

Само слово «ПРИЛОЖЕНИЕ» пишется прописными (заглавными) буквами.

Если в работе одно приложение, оно обозначается «ПРИЛОЖЕНИЕ А».

Каждое приложение следует начинать с новой страницы. При этом слово «ПРИЛОЖЕНИЕ» и его буквенное обозначение пишутся с абзацного отступа.

Приложение должно иметь заголовок, который записывают на следующей строке после слова «ПРИЛОЖЕНИЕ» с абзацного отступа. Заголовок пишется с прописной буквы.

В тексте работы на все приложения должны быть даны ссылки, например: «... в приложении Б...». Приложения располагают в порядке ссылок на них в тексте работы.

Текст каждого приложения, при необходимости, может быть разделен на разделы, подразделы, пункты, подпункты, которые нумеруют в пределах каждого приложения. Перед номером ставится обозначение этого приложения.

Приложения должны иметь общую с остальной частью документа сквозную нумерацию страниц.

ПРИЛОЖЕНИЕ А

Образец оформления титульного листа отчета по практике



Федеральное государственное бюджетное образовательное учреждение
высшего образования
«Уральский государственный горный университет»
(ФГБОУ ВО «УГГУ»)
620144, г. Екатеринбург, ул. Куйбышева, 30

ОТЧЕТ **о прохождении учебной геологической практики**

УГГУ

Специальность: 21.05.02
ПРИКЛАДНАЯ ГЕОЛОГИЯ

Специализация :
*Прикладная геохимия, минералогия и
геммология*

Бригада № 1:
Попов В.О., Засыпов Н.Ю.,
Скобелева Е.В.
Группа: МПГ-20

Руководитель практики:
Некрасова А.А.

Оценка _____

Подпись _____

Екатеринбург
2020

ПРИЛОЖЕНИЕ Б

Образец оформления содержания отчета по учебной практике

СОДЕРЖАНИЕ

Введение	4
1. Физико-географический очерк	5
2. История геолого-геофизических исследований района	
3. Методика маршрутных исследований	
4. Геологическое строение района	
4.1. Стратиграфия	
4.2. Интрузивные образования	
4.3. Тектоника	
5. Геоморфология	
6. Гидрогеология	
7. Полезные ископаемые	
8. История геологического развития	
9. Экологическая характеристика	
Заключение	
Приложения	

ПРИЛОЖЕНИЕ В



Федеральное государственное бюджетное образовательное учреждение
высшего образования
«Уральский государственный горный университет»
(ФГБОУ ВО «УГГУ»)
620144, г. Екатеринбург, ул. Куйбышева, 30

НАПРАВЛЕНИЕ НА ПРАКТИКУ

Студент _____
(фамилия, имя, отчество)

_____ курса _____ факультета

специальности _____ направляется в

(наименование и адрес организации)

для прохождения _____ практики с _____ по _____

Декан факультета _____

М.П.

Руководитель практики от университета _____

тел. кафедры: 8(343) _____

Отметка организации

Дата прибытия студента в организацию « _____ » _____ 20__ г.

Направлен

(наименование структурного подразделения)

Приказ № _____ от « _____ » _____ 20__ г.

Практику окончил « _____ » _____ 20__ г. Приказ № _____

Руководитель практики от организации

М.П.

(должность)

(ф. и. о.)

ИНДИВИДУАЛЬНОЕ ЗАДАНИЕ НА ПЕРИОД ПРАКТИКИ

Содержание индивидуального задания

Оценка выполнения индивидуального задания _____

График (план) прохождения практики

Период	Характеристика работы	Текущий контроль (выполнено/не выполнено)	Подпись руководителя практики от университета/ организации
1 день практики 24.06.2021	Проведение инструктажа в организации по технике безопасности и охране труда		
25.06.2021- 02.07.2021	Проведение рекогносцировочных геологических маршрутов в районе практики		
03.07.2021- 10.07.2021	Выполнение отчета по рекогносцировочному этапу практики		
11.07.2021- 16.07.2021	Проведение геологосъемочного этапа практики		
16.07.2021- 20.07.2021	Выполнение отчета по съемочному этапу практики		

СОГЛАСОВАНО:

Подпись руководителя практики от университета _____

Подпись руководителя практики от организации _____

**ЛИСТ ИЗМЕНЕНИЙ ПРОГРАММЫ УЧЕБНОЙ ПРАКТИКИ
ПО ПОЛУЧЕНИЮ ПЕРВИЧНЫХ ПРОФЕССИОНАЛЬНЫХ УМЕНИЙ
И НАВЫКОВ, Ч.3**

1. Раздел «Фонд оценочных средств для проведения промежуточной аттестации по практике» дополнить следующими абзацами:


При реализации учебной практики используется балльно-рейтинговая система оценки учебной деятельности в соответствии с Положением о балльно-рейтинговой системе оценки учебной деятельности (учебном рейтинге) обучающихся в ФГБОУ ВО «Уральский государственный горный университет» (СМК ОД.Пл.04-06.222-2021).

Распределение баллов в рамках рейтинга по практике представлено в комплексе оценочных средств по учебной практике.

Полученные значения учебного рейтинга обучающихся в баллах переводятся в оценки, выставляемые по следующей шкале:

Количество баллов	Отметка за экзамен/ зачёт с оценкой	Отметка о зачёте
80-100	Отлично	Зачтено
65-79	Хорошо	
50-64	Удовлетворительно	
0-49	Неудовлетворительно	Не зачтено

2. Рабочая программа актуализирована в части разделов «Перечень учебной литературы и ресурсов сети интернет, необходимых для проведения практики» и «Перечень информационных технологий, используемых при проведении практики».

Одобрено на заседании кафедры МПГ. Протокол от «15» марта 2021 № 4
Заведующий кафедрой  Коротеев В.А.
подпись *И.О. Фамилия*

МИНИСТЕРСТВО НАУКИ И ВЫСШЕГО ОБРАЗОВАНИЯ
РОССИЙСКОЙ ФЕДЕРАЦИИ

Федеральное государственное бюджетное образовательное учреждение
высшего образования

«Уральский государственный горный университет»

Проректор по учебно-методическому
комплексу



ПРОГРАММА ПРОИЗВОДСТВЕННО-ТЕХНОЛОГИЧЕСКОЙ
ПРАКТИКИ, Ч.1

Специальность
21.05.02 Прикладная геология

Специализация
Прикладная геохимия, минералогия и геммология

форма обучения: очная

год набора: 2021

Автор: Суставов С.Г., доцент, к.г.-м.н.

Одобрена на заседании кафедры

Минералогии, петрографии и геохимии

(название кафедры)

Зав.кафедрой

(подпись)

Коротцев В.А.

(Фамилия И.О.)

Протокол № 7 от 22.06.2021

(Дата)

Рассмотрена методической комиссией
факультета

Геологии и геофизики

(название факультета)

Председатель

(подпись)

Бондарев В.И.

(Фамилия И.О.)

Протокол № 10 от 17.06.2021

(Дата)

Екатеринбург
2021

СОДЕРЖАНИЕ

1 ВИД ПРАКТИКИ, СПОСОБ И ФОРМЫ ЕЕ ПРОВЕДЕНИЯ	3
2 ПЕРЕЧЕНЬ ПЛАНИРУЕМЫХ РЕЗУЛЬТАТОВ ОБУЧЕНИЯ ПРИ ПРОХОЖДЕНИИ ПРАКТИКИ, СООТНЕСЕННЫХ С ПЛАНИРУЕМЫМИ РЕЗУЛЬТАТАМИ ОСВОЕНИЯ ОБРАЗОВАТЕЛЬНОЙ ПРОГРАММЫ	4
3 МЕСТО ПРАКТИКИ В СТРУКТУРЕ ОБРАЗОВАТЕЛЬНОЙ ПРОГРАММЫ	5
4 ОБЪЕМ ПРАКТИКИ В ЗАЧЕТНЫХ ЕДИНИЦАХ И ЕЕ ПРОДОЛЖИТЕЛЬНОСТЬ	5
5 СОДЕРЖАНИЕ ПРАКТИКИ	5
6 ФОРМА ОТЧЕТНОСТИ ПО ПРАКТИКЕ	7
7 ПЕРЕЧЕНЬ УЧЕБНО-МЕТОДИЧЕСКОГО ОБЕСПЕЧЕНИЯ ДЛЯ САМОСТОЯТЕЛЬНОЙ РАБОТЫ ОБУЧАЮЩИХСЯ ПО ПРАКТИКЕ И ОБРАЗОВАТЕЛЬНЫЕ ТЕХНОЛОГИИ	10
8 ФОНД ОЦЕНОЧНЫХ СРЕДСТВ ДЛЯ ПРОВЕДЕНИЯ ПРОМЕЖУТОЧНОЙ АТТЕСТАЦИИ ПО ПРАКТИКЕ	10
9 ПЕРЕЧЕНЬ УЧЕБНОЙ ЛИТЕРАТУРЫ И РЕСУРСОВ СЕТИ ИНТЕРНЕТ, НЕОБХОДИМЫХ ДЛЯ ПРОВЕДЕНИЯ ПРАКТИКИ	11
10 ПЕРЕЧЕНЬ ИНФОРМАЦИОННЫХ ТЕХНОЛОГИЙ, ИСПОЛЬЗУЕМЫХ ПРИ ПРОВЕДЕНИИ ПРАКТИКИ	12
11 МАТЕРИАЛЬНО-ТЕХНИЧЕСКАЯ БАЗА, НЕОБХОДИМАЯ ДЛЯ ПРОВЕДЕНИЯ ПРАКТИКИ	12
12 ТРЕБОВАНИЯ К ОФОРМЛЕНИЮ ОТЧЕТА ПО ПРАКТИКЕ	12
12 ПРИЛОЖЕНИЯ	21

1 ВИД ПРАКТИКИ, СПОСОБ И ФОРМЫ ЕЕ ПРОВЕДЕНИЯ

Практика студентов является составной частью основной профессиональной образовательной программы высшего образования, одним из видов занятий, предусмотренных учебным планом, непосредственно ориентированных на профессионально-практическую подготовку. Система практического обучения способствует овладению предметными знаниями и умениями, развитию и повышению мотивации к профессиональной деятельности, осознанию себя как компетентного специалиста. Кроме того, она позволяет студенту попробовать свои силы в выбранной профессии, научиться применять теоретические знания, полученные в ходе теоретического обучения. **Производственно-технологическая практика ч.1** позволяет заложить у студентов основы навыков практической деятельности для решения *профессиональных задач*:

- производственно-технологические исследования;
- прогнозирование месторождений полезных ископаемых;
- проектирование геологоразведочных работ;
- геологические исследования;
- опробование и анализ горных пород и полезных ископаемых;
- оценка прогнозных ресурсов и подсчет запасов месторождений твердых полезных ископаемых

Основная цель **производственно-технологической практики ч.1** - закрепление теоретических и практических знаний; овладение на основе полученных теоретических знаний первичными профессиональными навыками и умениями: работа в производственных геологических и коммерческих организациях по выбранной специальности и овладение профессиями квалифицированных маршрутных рабочих и техников. Приобретение навыков маршрутных и площадных исследований, опробования, документации и проверка деловых качеств студентов в производственных условиях.

Задачами **производственно-технологической практики ч.1** являются:

- приобретение практических навыков ведения поисковых (съёмочных) маршрутов, геологической документации обнажений, горных выработок и керна буровых скважин;
- овладения способами отбора образцов, проб из обнажений и горных выработок;
- методикой шлихового опробования окисленных руд и рыхлых отложений;
- первичной диагностикой драгоценных и ювелирно-поделочных камней;
- составлением схематических геологических карт, планов, разрезов, зарисовок.

№ п/п	Вид практики	Способ и формы проведения практики	Место проведения практики
1.	Производственно-технологическая практика ч.1	Способы проведения: стационарная (г. Екатеринбург) или выездная (вне г. Екатеринбурга). Формы проведения практики: дискретно	Производственно-технологическая практика ч.1 проводится как в структурных подразделениях УГГУ (возможно посещение профильных организаций с целью изучения их опыта решения конкретных профессиональных и производственных задач в соответствии с заданием практики), так и в организациях – базах практики, с которыми у УГГУ заключены договоры о практике, деятельность которых соответствует видам деятельности, осваиваемым в рамках ОПОП ВО.

При определении мест прохождения практики обучающимися с инвалидностью учитываются рекомендации, содержащиеся в индивидуальной программе реабилитации или абилитации инвалида (при предъявлении обучающимся), относительно рекомендованных условий и видов труда.

При необходимости для прохождения практики создаются специальные рабочие места в соответствии с характером ограничений здоровья, а также с учетом характера выполняемых трудовых функций.

Выбор мест прохождения практик для инвалидов и лиц с ограниченными возможностями здоровья учитывает требования их доступности.

2 ПЕРЕЧЕНЬ ПЛАНИРУЕМЫХ РЕЗУЛЬТАТОВ ОБУЧЕНИЯ ПРИ ПРОХОЖДЕНИИ ПРАКТИКИ, СООТНЕСЕННЫХ С ПЛАНИРУЕМЫМИ РЕЗУЛЬТАТАМИ ОСВОЕНИЯ ОБРАЗОВАТЕЛЬНОЙ ПРОГРАММЫ

Результатом освоения **Производственно-технологической практики, ч. 1** является формирование у обучающихся следующих компетенций:

профессиональных:

. способен использовать теоретические знания при выполнении производственных, технологических и инженерных исследований в соответствии со специализацией (ПК -1);

. способен проводить обработку геохимических данных с построением специализированных карт, разрезов и моделей лито-, гидро-, атмо- и биогеохимических ореолов, а также на основе их интерпретации выделять перспективные площади для постановки дальнейших работ (ПК-5);

. способен интерпретировать данные изотопной геохимии для установления возраста горных пород, комплексов, а также выявления связей горных пород и полезных ископаемых с вероятными источниками рудообразования (ПК-6);

Компетенция	Код по ФГОС	Результаты обучения	
1	2	3	
способен использовать выводы о происхождении и условиях образования магматических, метаморфических и метасоматических горных пород для выявления связи этих процессов и полезных ископаемых.	ПК-4	<i>знать</i>	о происхождении и условиях образования магматических, метаморфических и метасоматических горных пород для выявления связи этих процессов и полезных ископаемых
		<i>уметь</i>	использовать выводы о происхождении и условиях образования магматических, метаморфических и метасоматических горных пород для выявления связи этих процессов и полезных ископаемых
		<i>владеть</i>	способностью использовать выводы о происхождении и условиях образования магматических, метаморфических и метасоматических горных пород для выявления связи этих процессов и полезных ископаемых
ПК-5 способен проводить обработку геохимических данных с построением специализированных карт, разрезов и моделей лито-, гидро-, атмо- и биогеохимических ореолов, а также на основе их интерпретации выделять перспективные площади для постановки дальнейших работ	ПК-5	<i>знать</i>	обработку геохимических данных с построением специализированных карт, разрезов и моделей лито-, гидро-, атмо- и биогеохимических ореолов, а также на основе их интерпретации выделять перспективные площади для постановки дальнейших работ
		<i>уметь</i>	осуществлять обработку геохимических данных с построением специализированных карт, разрезов и моделей лито-, гидро-, атмо- и биогеохимических ореолов, а также на основе их интерпретации выделять перспективные площади для постановки дальнейших работ
		<i>владеть</i>	анализом обработки геохимических данных с построением специализированных карт, разрезов и моделей лито-, гидро-, атмо- и биогеохимических ореолов, а также на основе их интерпретации выделять перспективные площади для постановки дальнейших работ
способен интерпретировать данные изотопной геохимии для установления возраста горных пород, комплексов, а также выявления связей горных пород и полезных ископаемых с	ПК-6	<i>знать</i>	методы изотопной геохимии для установления возраста горных пород, комплексов, а также выявления связей горных пород и полезных ископаемых с вероятными источниками рудообразования
		<i>уметь</i>	осуществлять интерпретацию данных изотопной геохимии для установления возраста горных пород, комплексов, а также выявления связей горных пород и полезных ископаемых с вероятными источниками рудообразования
		<i>владеть</i>	проведением интерпретации данных изотопной геохимии для установления возраста горных пород, комплексов, а также выяв-

вероятными источниками рудообразования			ления связей горных пород и полезных ископаемых с вероятными источниками рудообразования
--	--	--	--

В результате практики обучающийся должен:

Знать:	<ul style="list-style-type: none"> - о происхождении и условиях образования магматических, метаморфических и метасоматических горных пород для выявления связи этих процессов и полезных ископаемых; - обработку геохимических данных с построением специализированных карт, разрезов и моделей лито-, гидро-, атмо- и биогеохимических ореолов, а также на основе их интерпретации выделять перспективные площади для постановки дальнейших работ; - методы изотопной геохимии для установления возраста горных пород, комплексов, а также выявления связей горных пород и полезных ископаемых с вероятными источниками рудообразования.
Уметь:	<ul style="list-style-type: none"> - использовать выводы о происхождении и условиях образования магматических, метаморфических и метасоматических горных пород для выявления связи этих процессов и полезных ископаемых; - осуществлять обработку геохимических данных с построением специализированных карт, разрезов и моделей лито-, гидро-, атмо- и биогеохимических ореолов, а также на основе их интерпретации выделять перспективные площади для постановки дальнейших работ; - осуществлять интерпретацию данных изотопной геохимии для установления возраста горных пород, комплексов, а также выявления связей горных пород и полезных ископаемых с вероятными источниками рудообразования.
Владеть:	<ul style="list-style-type: none"> - способностью использовать выводы о происхождении и условиях образования магматических, метаморфических и метасоматических горных пород для выявления связи этих процессов и полезных ископаемых; - анализом обработки геохимических данных с построением специализированных карт, разрезов и моделей лито-, гидро-, атмо- и биогеохимических ореолов, а также на основе их интерпретации выделять перспективные площади для постановки дальнейших работ; - проведением интерпретации данных изотопной геохимии для установления возраста горных пород, комплексов, а также выявления связей горных пород и полезных ископаемых с вероятными источниками рудообразования.

3 МЕСТО ПРАКТИКИ В СТРУКТУРЕ ОБРАЗОВАТЕЛЬНОЙ ПРОГРАММЫ

Производственно-технологическая практика, ч. 1 студентов УГГУ является составной частью основной профессиональной образовательной программы высшего образования, входит в Блок 2 «Практики», и представляет собой одну из форм организации учебного процесса, заключающуюся в профессионально-практической подготовке обучающихся в университете и на базах практики.

4 ОБЪЕМ ПРАКТИКИ В ЗАЧЕТНЫХ ЕДИНИЦАХ И ЕЕ ПРОДОЛЖИТЕЛЬНОСТЬ В НЕДЕЛЯХ ЛИБО В АКАДЕМИЧЕСКИХ ИЛИ АСТРОНОМИЧЕСКИХ ЧАСАХ

Общая трудоемкость **Производственно-технологической практики, ч. 1** составляет 12 зачетных единиц, 432 часа.

Общее время прохождения **Производственно-технологической практики, ч. 1** студентов 8 недель 56 календарных дней.

5 СОДЕРЖАНИЕ ПРАКТИКИ

№ п/п	№ недели	Разделы (этапы) практики и содержание, место прохождения практики	Трудоемкость (в часах) - учебная работа/ самостоятельная работа		Формы контроля
			учебная	СР	
		<i>Подготовительный (организационный) этап</i>			
1		Организационное собрание, сбор и изучение рекомен-	2		собеседование

		дуемой литературы, получение необходимых консультаций по организации и методике проведения работ со стороны руководителя практики от кафедры			
	1-8	Производственно-технологическая практика, ч. 1 в полевой партии или подразделениях ведущих разного вида геологическое изучение и отработку объектов			
2		Инструктаж по технике безопасности, охране труда, пожарной безопасности, сдача техминимума. Знакомство с фондовыми и опубликованными материалами по геологическому строению района и месторождения, методикой проведения геологоразведочных и добычных работ, техническими средствами, а также с основами получения и диагностики минералов в породах, рудах и ювелирных камней		52	заполнение в путевке графика практики, заполнение журнала по ТБ. Сбор и изучение геологической информации о районе работ
		<i>Полевой этап</i>			
3		Современное состояние и перспективы развития геологической партии или отдела (лекции и беседы инженерно-геологическим персоналом)		6	собеседование, отчет по практике
3.1		Полевой период включает непосредственное участие студентов в проведении геолого-минералогических маршрутов при поисково-разведочных и эксплуатационных работах, документации горных выработок и их опробовании.		318	
		<i>Камеральный этап</i>			
4		Проводится обработка полевых материалов, составление сводной геолого-минералогической документации, оформление коллекций каменного материала и подготовка отчета по производственной практике		54	Составление отчета и коллекции по итогам прохождения практики
		Итого		432	Зачет, защита отчета

Практика для обучающихся с ограниченными возможностями здоровья и инвалидов проводится с учетом особенностей их психофизического развития, индивидуальных возможностей и состояния здоровья.

В целях обеспечения организации самостоятельной работы студента в период практики перед началом практики для студентов проводится организационное собрание, на котором разъясняются цели и задачи, содержание, сроки практики, порядок её прохождения, сообщается информация о предприятиях-базах практик и количестве предоставляемых мест на них, формулируются задания практики, план практики, разъясняются формы, виды отчетности, порядок заполнения бланков отчетности, требования к оформлению отчетных документов, порядок защиты отчета по практике, даются иные рекомендации по прохождению практики.

Студенты получают программу практики, доступ ко всей необходимой для оформления результатов практики документации.

Организация **Производственно-технологической практики, ч. 1** на местах возлагается на главного геолога или начальника подразделения, которые знакомят студентов с порядком прохождения профессиональной практики, назначают её руководителем практического работника и организуют прохождение практики в соответствии с программой практики.

Общие рекомендации студентам по прохождению производственной практики:

Перед прохождением практики студент должен изучить программу, представленную учебно-методическую документацию по практике и обратиться к соответствующим нормативным материалам, литературе с тем, чтобы быть подготовленным к выполнению поручений, данных руководителем практики, к решению задач практики, конкретных практических вопросов.

Студенты должны подготовить: ксерокопии своих свидетельств о постановке на учет в налоговом органе (ИНН), пенсионного страхования; получить при необходимости медицинскую справку по форме, требуемой предприятием-базой практики, в поликлинике, к которой прикреплены; подготовить фотографии (формат по требованию предприятия-базы практики) и паспортные данные (ксерокопии разворотов с фотографией и регистрацией места жительства) для оформления пропусков на предприятия, при необходимости.

В рамках *самостоятельной работы* студенту рекомендуется проработать конспекты лекций, учебников и других методических изданий, технической документации геологических предприятий. Контроль качества самостоятельной работы студентов производится при защите отчёта по практике.

При прохождении практики *обучающиеся обязаны:*

своевременно прибыть на место прохождения практики, иметь при себе все необходимые документы: паспорт, индивидуальное задание, путевку на практику;

подчиняться действующим правилам внутреннего трудового распорядка организации – места прохождения практики;

изучить и строго соблюдать правила охраны труда, техники безопасности, производственной санитарии и промышленной безопасности;

полностью выполнять задания, предусмотренные программой практики;

выполнять задания руководителя практики от организации;

быть вежливым, внимательным в общении с работниками;

вести записи о проделанной работе, чтобы в дальнейшем в отчете описать содержание проделанной работы;

в установленный срок отчитаться о прохождении практики руководителю практики от кафедры, подготовить и сдать отчет и другие документы практики на кафедру.

При подготовке к практике и во время прохождения практики рекомендуется по возникшим вопросам обращаться к учебной литературе, методическим материалам.

При возникновении затруднений в процессе практики студент может обратиться к руководителю практики от университета либо от организации-базы практики и получить необходимые разъяснения.

Примерный план прохождения практики:

Задание	Отчетность
<i>Знакомство с основами будущей профессии</i>	
1. Ознакомиться с базой практики, пройти инструктаж по технике безопасности	Общая часть отчета: Безопасность жизнедеятельности
2. Ознакомиться с подразделением, в котором студент проходит практику, организацией деятельности геолога, должностными инструкциями рабочих мест и инженерно-технического персонала...	Введение отчета - Описание подразделения – название, функции, задачи подразделения, должностные обязанности работников (кратко).
3. Ознакомиться с геологическим строением района	Геологический раздел отчета - Геологический (сокращенно).
<i>Формирование общепрофессиональных и профессиональных компетенций (умений и опыта)</i>	
4. Выполнить задания по поручению и под наблюдением геолога: - ведение маршрута; - опробование обнажений или горных выработок; -	Практический раздел отчета – отражающий деятельность студента на практике, составленные студентом схемы, зарисовки, описания – и т.д. , описание выполненной деятельности

6 ФОРМЫ ОТЧЕТНОСТИ ПО ПРАКТИКЕ

По результатам **Производственно-технологической практики ч.1** студент представляет набор документов:

индивидуальное задание (путевку) и график (план) проведения практики заполненный соответствующим образом (приложение 2);

характеристика с места практики (приложение 3;

отчет обучающегося.

Индивидуальное задание, график (план) прохождения практики, характеристика – единый документ (путевку).

Документы должны быть подписаны руководителем практики от организации – базы практики и заверены печатью организации – базы практики.

Отчет вместе с документами служит основанием для оценки результатов **Производственно-технологической практики ч.1** руководителем практики от университета. Полученная оценка - «зачтено» выставляется в ведомость и зачетную книжку студента.

Содержание отчета должно соответствовать программе практики, в нем обобщается и анализируется весь ход практики, выполнение заданий и других запланированных мероприятий. Отчет должен иметь четкое построение, логическую последовательность, конкретность.

Отчет по **Производственно-технологической практике ч.1** имеет следующую структуру: титульный лист (приложение 4), индивидуальное задание и график (план) проведения практики заполненный соответствующим образом (приложение 2), содержание (приложение 5), введение, основная часть (геологический, методический и самостоятельный разделы), заключение, приложения.

Титульный лист отчета содержит: указание места прохождения практики, данные о руководителе практики от университета и от организации (образец – приложение 4).

После титульного листа помещается индивидуальное задание - путевка на практику, содержащее график (план) практики, характеристику с места практики.

Содержание отчета о прохождении производственной практики помещают после титульного листа и индивидуального задания. В содержании отчета указывают: перечень разделов (при желании параграфов), номера страниц, с которых начинается каждый из них (образец – приложение 5).

Во введении следует отразить: место и сроки практики; её цели и задачи; выполняемые обязанности, изученный информационный материал и собранный каменный материал.

Введение не должно превышать 1 страницы текста компьютерного набора.

Общая часть отчета содержит: краткие сведения об орогидрографии, климате, экономике, путях сообщения. Обзор предыдущих работ, выполненных на объекте. Информация о видах работ.

Геологический раздел включает Краткий геологический очерк района, его стратиграфия, магматизм, тектоника, гидрогеология, история геологического развития, полезные ископаемые. Геологическое строение участка работ или месторождения. Литолого-петрографическая характеристика пород, в том числе метасоматически измененных, возраст пород и наложенных процессов. Структура месторождения (складчатые и разрывные нарушения, трещиноватость). Форма тел полезных ископаемых, их размеры и условия залегания. Минеральный и химический состав полезных ископаемых. Закономерности локализации минерального сырья и перспективы месторождения, рудопроявления, аномальной зоны. Генезис месторождения, его место в истории геологического развития района.

Методический раздел степень геолого-геофизической изученности и разведанности месторождения, рудопроявления, участка. Природные условия ведения поисковых, оценочных или разведочных работ. Характер рельефа, степень обнаженности, мощность рыхлого покрова, коры выветривания, глубина и условия залегания тел полезных ископаемых. Целевое задание на производство геологоразведочных работ. Методы и технические средства геологосъемочных, поисковых, оценочных или разведочных работ. Комплексование методов для решения целевого геологического задания. Расположение разведочных (поисковых) профилей, расстояние между профилями и между разведочными пересечениями в профилях, (форма и плотность разведочной сети), глубина разведки (поисков). Методы и технические средства для проведения комплексного изучения каменного материала (для лабораторий или исследовательских институтов). Методы и технические средства для проведения минералого-геммологических экспертиз.

Практический раздел в нем приводится описание выполненных работ. Приводится схема и описание геолого-съемочного или поискового маршрута. Карты фактического материала. Описание обнажений, канав, шурфов, каменного материала.

Для повышения эффективности прохождения практики в отчете рекомендуется зафиксировать:

обязанности, которые было поручено выполнять в ходе практики (а также анализ – какие из порученных обязанностей было интересно выполнять, а какие нет, почему, с чем это связано?);

трудности, которые было необходимо преодолеть (что не получалось, почему, какие были предложены для решения проблем?);

внутренняя культура взаимоотношений между работниками (возникло ли желание работать в данной организации, почему?).

Объем основной части не должен превышать 4-5 страниц.

В *заключении* студент должен дать характеристику практики (как проходила практика, знания и навыки (компетенции), которые он приобрел в ходе практики), сделать вывод о ее значении для подготовки специалиста минералога, петрографа, геохимика.

Заключение должно быть по объему не более 1-2 стр.

В *приложениях* располагают графический материал:

обзорная карта района (географическая - политикоадминистративная);

геологическая карта района в масштабе 1:200000 - 1:25000 со стратиграфической колонкой, разрезами, легендой;

геологическая карта месторождения, участка в масштабе 1:10000- 1:1000;

продольные и поперечные геологические разрезы по месторождению, участку (2-3) в масштабе, соответствующем масштабу карты;

детальные геологические карты и планы опробования, по горизонтам горных или горнободычных работ масштаба 1:2000 - 1:5000;

Карты геолого-минералогического картирования масштаба 1:1000 - 1:5000

Объем отчета (без приложений) не должен превышать 15-20 страниц, набранных на компьютере.

Характеристика с места практики должна обязательно содержать Ф.И.О. студента полностью, указание на отношение студента к работе, наличие или отсутствие жалоб на студента, оценку его теоретических знаний, умение применять теоретические знания на практике, степень выраженности необходимых личностных и профессиональных качеств.

Обучающиеся, имеющие стаж практической работы по профилю подготовки/специальности более 1 года могут дополнительно представить заверенную копию трудовой книжки или копию приказа о приеме на работу на соответствующую должность, справку с места работы.

Готовый отчет направляется на проверку руководителю практики от университета. По итогам отчета о прохождении **производственно-технологической практики, ч. 1** выставляется зачет.

К защите допускаются студенты, предоставившие руководителю практики от университета полный комплект документов о прохождении практики в установленные сроки.

Во время проведения итогового контроля проверяется наличие всех надлежаще оформленных документов, выполнение студентом индивидуальных заданий, самостоятельной работы и объем изученного материала, отраженные в отчете.

По итогам практики на кафедре проводится защита отчета.

Защита отчета по практике проводится руководителем практики от университета. К защите могут привлекаться руководители организаций - баз проведения практики и непосредственные руководители практики.

Форма защиты результатов практики - собеседование. Студент кратко докладывает о геологии объекта и содержании своей работы во время практики, отвечает на вопросы преподавателей проводящих защиту (принимающих отчет).

7 ПЕРЕЧЕНЬ УЧЕБНО-МЕТОДИЧЕСКОГО ОБЕСПЕЧЕНИЯ ДЛЯ САМОСТОЯТЕЛЬНОЙ РАБОТЫ ОБУЧАЮЩИХСЯ ПО ПРАКТИКЕ И ОБРАЗОВАТЕЛЬНЫЕ ТЕХНОЛОГИИ

В качестве учебно-методического обеспечения самостоятельной работы обучающихся в период прохождения ими **производственно-технологической практики ч. 1** выступает программа **производственно-технологической практики ч. 1**.

Во время проведения **производственно-технологической практики ч. 1** используются следующие технологии: мастер-классы, индивидуальное обучение методикам решения геологических задач в ходе проведения маршрутных или площадных исследований по отбору каменного материала и документации полевых наблюдений в пикетажной книжке, технологии проведения минералого-геомологических экспертиз.

8 ФОНД ОЦЕНОЧНЫХ СРЕДСТВ ДЛЯ ПРОВЕДЕНИЯ ПРОМЕЖУТОЧНОЙ АТТЕСТАЦИИ ОБУЧАЮЩИХСЯ ПО ПРАКТИКЕ

8.1 Паспорт фонда оценочных средств по практике

Компетенции	Контролируемые результаты обучения		Оценочные средства
ПК-4 способен использовать выводы о происхождении и условиях образования магматических, метаморфических и метасоматических горных пород для выявления связи этих процессов и полезных ископаемых.	<i>знать</i>	о происхождении и условиях образования магматических, метаморфических и метасоматических горных пород для выявления связи этих процессов и полезных ископаемых	вопросы
	<i>уметь</i>	использовать выводы о происхождении и условиях образования магматических, метаморфических и метасоматических горных пород для выявления связи этих процессов и полезных ископаемых	отчет
	<i>владеть</i>	способностью использовать выводы о происхождении и условиях образования магматических, метаморфических и метасоматических горных пород для выявления связи этих процессов и полезных ископаемых	отчет и его защита
ПК-5 способен проводить обработку геохимических данных с построением специализированных карт, разрезов и моделей лито-, гидро-, атмо- и биогеохимических ореолов, а также на основе их интерпретации выделять перспективные площади для постановки дальнейших работ	<i>знать</i>	обработку геохимических данных с построением специализированных карт, разрезов и моделей лито-, гидро-, атмо- и биогеохимических ореолов, а также на основе их интерпретации выделять перспективные площади для постановки дальнейших работ	вопросы
	<i>уметь</i>	осуществлять обработку геохимических данных с построением специализированных карт, разрезов и моделей лито-, гидро-, атмо- и биогеохимических ореолов, а также на основе их интерпретации выделять перспективные площади для постановки дальнейших работ	отчет
	<i>владеть</i>	анализом обработки геохимических данных с построением специализированных карт, разрезов и моделей лито-, гидро-, атмо- и биогеохимических ореолов, а также на основе их интерпретации выделять перспективные площади для постановки дальнейших работ	отчет и его защита
ПК-6 способен интерпретировать данные изотопной геохимии для установ-	<i>знать</i>	методы изотопной геохимии для установления возраста горных пород, комплексов, а также выявления связей горных пород и полезных ископаемых с вероятными источниками рудообразования	вопросы

ления возраста горных пород, комплексов, а также выявления связей горных пород и полезных ископаемых с вероятными источниками рудообразования	<i>уметь</i>	осуществлять интерпретацию данных изотопной геохимии для установления возраста горных пород, комплексов, а также выявления связей горных пород и полезных ископаемых с вероятными источниками рудообразования	отчет
	<i>владеть</i>	проведением интерпретации данных изотопной геохимии для установления возраста горных пород, комплексов, а также выявления связей горных пород и полезных ископаемых с вероятными источниками рудообразования	отчет и его защита

Аттестация по итогам прохождения практики проводится в форме зачета.

Для осуществления промежуточного контроля практики обучающихся используется **Фонд оценочных средств по производственно-технологической практике, ч. 1** (приложение).

9 ПЕРЕЧЕНЬ УЧЕБНОЙ ЛИТЕРАТУРЫ И РЕСУРСОВ СЕТИ «ИНТЕРНЕТ», НЕОБХОДИМЫХ ДЛЯ ПРОВЕДЕНИЯ ПРАКТИКИ

9.1 Основная литература

№ п/п	Наименование	Кол-во экз.
1	Прокофьев А. П. Основы поисков и разведки месторождений твердых полезных ископаемых : учебное пособие / А. П. Прокофьев. - Москва : Недра, 1973. - 320 с.	22
2	Коробейников А. Ф. Прогнозирование и поиски месторождений полезных ископаемых : учебник для вузов / А. Ф. Коробейников. - 2-е изд., испр. и доп. - Томск : Изд-во Томского политехнического университета, 2012. - 255 с.	2
3	Попов М.П. Производственная практика : методические рекомендации для студентов специализации "Прикладная геохимия, минералогия, петрология" / М. П. Попов, С. Г. Сустанов. - Екатеринбург : УГГУ, 2016. - 43 с.	10

9.2 Дополнительная литература

№ п/п	Наименование	Кол-во экз.
1	К методике геологической съемки при поисках и разведке месторождений полезных ископаемых : сборник материалов / ВИМС, сост. Ф. И. Ковалев, ред. Н. И. Бородаевский. - Москва : Гос. науч.-тех. изд-во лит. по геологии и охране недр, 1955. - 424 с.	32
2	Баранников А.Г. Прогнозирование и поиски полезных ископаемых : учебное пособие / А. Г. Баранников ; Министерство образования и науки Российской Федерации, Уральский государственный горный университет. - 2-е изд., доп. и перераб. - Екатеринбург : УГГУ, 2013. - 241 с.	50
3	Методические указания по поискам и перспективной оценке месторождений цветных камней (ювелирных, поделочных, декоративно-облицовочных) / Министерство геологии СССР, Всесоюзное шестое производственное объединение. - Москва : [б. и.]. Выпуск 7 : Берилл и топаз. - 1975. - 70 с.	4
4	Методические указания по поискам и перспективной оценке месторождений цветных камней (ювелирных, поделочных, декоративно-облицовочных) / Министерство геологии СССР, Всесоюзное шестое производственное объединение. - Москва : [б. и.]. Выпуск 4 : Лазурит. - 1975. - 49 с.	4
5	Методические указания по поискам и перспективной оценке месторождений цветных камней (ювелирных, поделочных, декоративно-облицовочных) / Министерство геологии СССР, Всесоюзное шестое производственное объединение. - Москва : [б. и.]. Выпуск 16 : Малахит. - 1977. - 47 с.	4
6	Киевленко Е.Я. Поиски и оценка месторождений драгоценных и поделочных камней : научное издание / Е. Я. Киевленко. - Москва : Недра, 1980. - 166 с.	3
7	Методические указания по поискам и перспективной оценке месторождений цветных камней (ювелирных, поделочных, декоративно-облицовочных) / Министерство геологии СССР, Всесоюзное шестое производственное объединение. - Москва : [б. и.]. Выпуск 20: Турмалин. - 1978. - 79 с.	3

9.3 Ресурсы сети «Интернет»

Единое окно доступа к образовательным ресурсам - Режим доступа: <http://window.edu.ru>

Информационные справочные системы

ИПС «КонсультантПлюс»

Базы данных

Scopus: база данных рефератов и цитирования

<https://www.scopus.com/customer/profile/display.uri>

E-library: электронная научная библиотека: <https://elibrary.ru>

10 ПЕРЕЧЕНЬ ИНФОРМАЦИОННЫХ ТЕХНОЛОГИЙ, ИСПОЛЬЗУЕМЫХ ПРИ ПРОВЕДЕНИИ ПРАКТИКИ, ВКЛЮЧАЯ ПЕРЕЧЕНЬ ПРОГРАММНОГО ОБЕСПЕЧЕНИЯ И ИНФОРМАЦИОННЫХ СПРАВОЧНЫХ СИСТЕМ

Для успешного прохождения практики, студент использует:

1. Microsoft Windows 8 Professional
2. Microsoft Office Standard 2013
3. Microsoft Office Excel 2003

11 МАТЕРИАЛЬНО-ТЕХНИЧЕСКАЯ БАЗА, НЕОБХОДИМАЯ ДЛЯ ПРОВЕДЕНИЯ ПРАКТИКИ

Для проведения практики необходимо следующее материально-техническое оборудование: рабочее место, соответствующее нормам санитарно-гигиенического и противопожарного законодательства Российской Федерации, библиотека УГГУ.

Материально-техническое обеспечение практики возлагается на руководителей организаций, принимающих обучающихся для прохождения производственно-технологической практики, ч. 2.

12 ТРЕБОВАНИЯ К ОФОРМЛЕНИЮ ОТЧЕТА ПО ПРОИЗВОДСТВЕННО-ТЕХНОЛОГИЧЕСКОЙ ПРАКТИКЕ, ч. 2

12.1 ОБЩИЕ ТРЕБОВАНИЯ

Оформление отчета осуществляется в соответствии с требованиями государственных стандартов и университета.

Отчет выполняется печатным способом с использованием компьютера.

Каждая страница текста, включая иллюстрации и приложения, нумеруется арабскими цифрами, кроме титульного листа и содержания, по порядку без пропусков и повторений. Номера страниц проставляются, начиная с введения (третья страница), в центре нижней части листа без точки.

Текст работы следует печатать, соблюдая следующие размеры полей: правое – 10 мм, верхнее и нижнее – 20 мм, левое – 30 мм.

Рекомендуемым типом шрифта является Times New Roman, размер которого 14 pt (пунктов) (на рисунках и в таблицах допускается применение более мелкого размера шрифта, но не менее 10 pt).

Текст печатается через 1,5-ый интервал, красная строка – 1,25 см.

Цвет шрифта должен быть черным, необходимо соблюдать равномерную плотность, контрастность и четкость изображения по всей работе. Разрешается использовать компьютерные возможности акцентирования внимания на определенных терминах и формулах, применяя курсив, полужирный шрифт не применяется.

12.2 ПРАВИЛА ОФОРМЛЕНИЯ НАИМЕНОВАНИЙ И НУМЕРАЦИИ СТРУКТУРНЫХ ЭЛЕМЕНТОВ, ГЛАВ И ПАРАГРАФОВ

Отчет должен включать следующие структурные элементы: титульный лист, содержание, введение, основной текст, заключение, приложения (является дополнительным элементом). Основной текст может быть разделен на разделы и параграфы.

Каждый структурный элемент отчета (титульный лист, содержание, введение, заключение, приложение) и разделы необходимо начинать с новой страницы. Следующий параграф внутри одного раздела начинается через 2 межстрочных интервала на том же листе, где закончился предыдущий.

Расстояние между заголовком структурного элемента и текстом, заголовками главы и параграфа, заголовком параграфа и текстом составляет 2 межстрочных интервала.

Наименования структурных элементов письменной работы («СОДЕРЖАНИЕ», «ВВЕДЕНИЕ», «ЗАКЛЮЧЕНИЕ», «ПРИЛОЖЕНИЕ») служат заголовками структурных элементов. Данные наименования пишутся по центру страницы без точки в конце прописными (заглавными) буквами, не подчеркивая.

Разделы, параграфы должны иметь заголовки. Их следует нумеровать арабскими цифрами и записывать по центру страницы прописными (заглавными) буквами без точки в конце, не подчеркивая. Номер раздела указывается цифрой (например, 1, 2, 3), номер параграфа включает номер раздела и порядковый номер параграфа, разделенные точкой (например, 1.1, 2.1, 3.3). После номера раздела и параграфа в тексте точку не ставят. Если заголовок состоит из двух предложений, их разделяют точкой. Переносы слов в заголовках не допускаются. Не допускается писать заголовок параграфа на одном листе, а его текст – на другом.

В содержании работы наименования структурных элементов указываются с левого края страницы, при этом первая буква наименования является прописной (заглавной), остальные буквы являются строчными, например:

Введение

1 Краткая характеристика района работ

2 Практический раздел – выполненные работы

Заключение

Приложения

12.3 ПРАВИЛА ОФОРМЛЕНИЯ СОКРАЩЕНИЙ И АББРЕВИАТУР

Сокращение русских слов и словосочетаний допускается при условии соблюдения требований ГОСТ 7.12–93 «Система стандартов по информации, библиотечному и издательскому делу. Библиографическая запись. Сокращение слов на русском языке. Общие требования и правила».

В тексте письменной работы допускаются общепринятые сокращения и аббревиатуры, установленные правилами орфографии и соответствующими нормативными документами, например: год – г., годы – гг., и так далее – и т. д., метр – м, тысяч – тыс., миллион – млн, миллиард – млрд, триллион – трлн, страница – с., Российская Федерация – РФ, общество с ограниченной ответственностью – ООО.

При использовании авторской аббревиатуры необходимо при первом ее упоминании дать полную расшифровку, например: «... Уральский государственный горный университет (далее – УГГУ)...».

Не допускается использование сокращений и аббревиатур в заголовках письменной работы, глав и параграфов.

12.4 ПРАВИЛА ОФОРМЛЕНИЯ ПЕРЕЧИСЛЕНИЙ

При необходимости в тексте работы могут быть приведены перечисления. Перед каждым элементом перечисления следует ставить дефис (иные маркеры не допустимы). Например:

«... заключение содержит:

- краткие выводы;
- оценку решений;
- разработку рекомендаций.»

При необходимости ссылки в тексте работы на один из элементов перечисления вместо дефиса ставятся строчные буквы в порядке русского алфавита, начиная с буквы а (за исключением букв ё, з, й, о, ч, ь, ы, ь). Для дальнейшей детализации перечислений необходимо использовать арабские цифры, после которых ставится скобка, а запись производится с абзацного отступа. Например:

- а) ...;
- б) ...;
- 1) ...;
- 2) ...;
- в) ...

12.5 ПРАВИЛА ОФОРМЛЕНИЯ РИСУНКОВ

В письменной работе для наглядности, уменьшения физического объема сплошного текста следует использовать иллюстрации – графики, схемы, диаграммы, чертежи, рисунки и фотографии. Все иллюстрации именуется рисунками. Их количество зависит от содержания работы и должно быть достаточно для того, чтобы придать ей ясность и конкретность.

На все рисунки должны быть даны ссылки в тексте работы, например: «... в соответствии с рисунком 2 ...» или «... тенденцию к снижению (рисунок 2)».

Рисунки следует располагать в работе непосредственно после текста, в котором они упоминаются впервые (при наличии достаточного пространства для помещения рисунка со всеми поясняющими данными), или на следующей странице. Если рисунок достаточно велик, его можно размещать на отдельном листе. Допускается поворот рисунка по часовой стрелке (если он выполнен на отдельном листе). Рисунки, размеры которых больше формата А4, учитывают как одну страницу и помещают в приложении.

Рисунки, за исключением рисунков в приложениях, следует нумеровать арабскими цифрами сквозной нумерацией по всей работе. Каждый рисунок (схема, график, диаграмма) обозначается словом «Рисунок», должен иметь заголовок и подписываться следующим образом – посередине строки без абзацного отступа, например:



Рисунок 1 – Структура администрации организации

Если на рисунке отражены показатели, то после заголовка рисунка через запятую указывается единица измерения, например:

Рисунок 1 – Структура добычи, %

Рисунки каждого приложения обозначают отдельной нумерацией арабскими цифрами с добавлением перед цифрой обозначения приложения (например, рисунок А.3).

Если рисунок взят из первичного источника без авторской переработки, следует сделать ссылку, например:

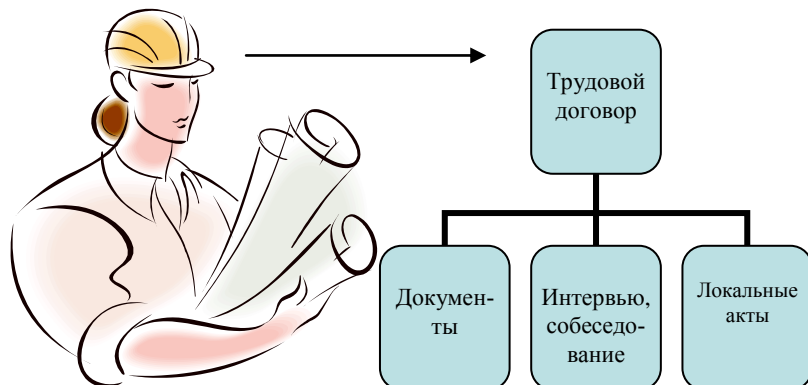
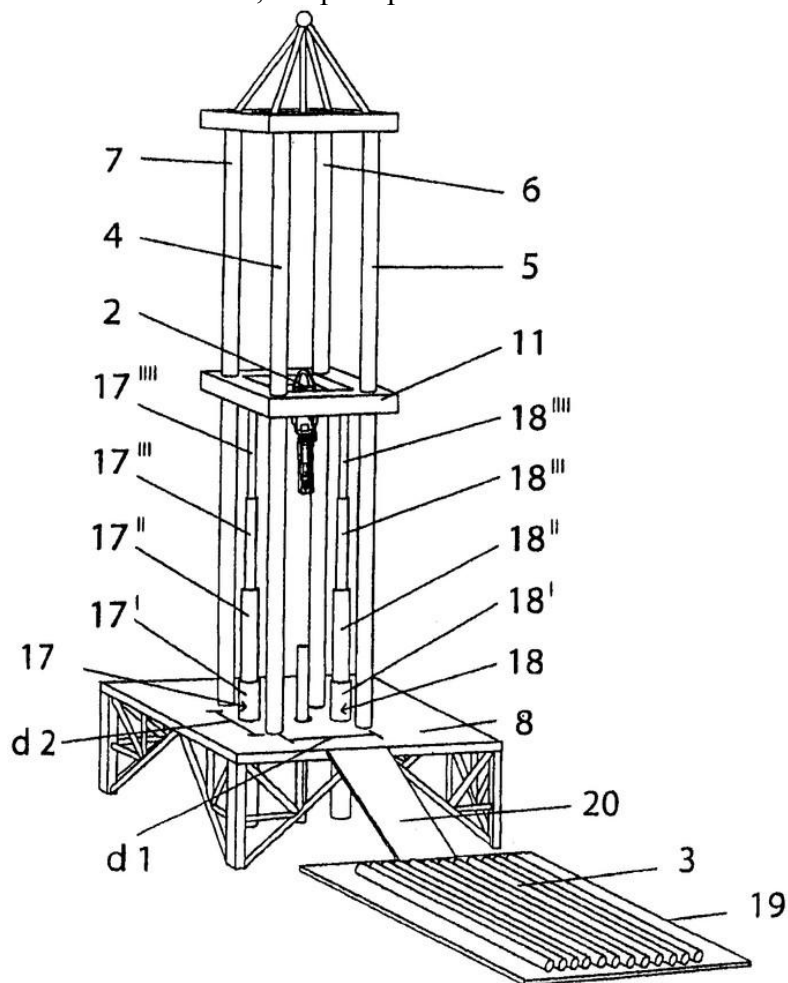


Рисунок 1 - Процесс заключения трудового договора [8, с. 46]

Если рисунок является авторской разработкой, необходимо после заголовка рисунка поставить знак сноски и указать в форме подстрочной сноски внизу страницы, на основании каких источников он составлен, например:



Фиг.4

Рисунок 2 – Буровая установка,.....³

При необходимости между рисунком и его заголовком помещаются поясняющие данные (подрисуночный текст), например, легенда.

12.6 ПРАВИЛА ОФОРМЛЕНИЯ ТАБЛИЦ

В письменной работе фактический материал в обобщенном и систематизированном виде может быть представлен в виде таблицы для наглядности и удобства сравнения показателей.

На все таблицы должны быть ссылки в работе. При ссылке следует писать слово «таблица» с указанием ее номера, например: «... в таблице 2 представлены ...» или «... характеризуется показателями (таблица 2)».

Таблицу следует располагать в работе непосредственно после текста, в котором она упоминается впервые, или на следующей странице.

Таблицы, за исключением таблиц в приложениях, следует нумеровать арабскими цифрами сквозной нумерацией по всей работе. Каждая таблица должна иметь заголовок, который должен отражать ее содержание, быть точным, кратким. Заголовок таблицы следует помещать над таблицей слева, без абзацного отступа в одну строку с ее номером через тире, например:

Таблица 3 – Количество тонн угля, добытого шахтами Свердловской области

Наименование организации	2017	2018
ПАО «Бокситы Севера»	58	59
Березниковская шахта	29	51

Если таблица взята из первичного источника без авторской переработки, следует сделать ссылку, например:

Таблица 2 – Динамика основных показателей развития шахтного строительства в России за 2015–2018 гг. [15, с. 35]

	2015	2016	2017	2018
Объем строительства, млрд. руб.				
.....				

Если таблица является авторской разработкой, необходимо после заголовка таблицы поставить знак сноски и указать в форме подстрочной сноски внизу страницы, на основании каких источников она составлена, например:

Таблица 3 – Количество оборудования¹

Вид оборудования	2016	2017
Буровая машина	3	5
.....	3	7

³ Составлено автором по: [15, 23, 42].

¹ Составлено автором по: [2, 7, 10]

Располагают таблицы на странице обычно вертикально. Помещенные на отдельной странице таблицы могут быть расположены горизонтально, причем графа с наименованиями показателей должна размещаться в левой части страницы. Слева, справа и снизу таблицы ограничивают линиями.

Таблицу с большим числом строк допускается переносить на другую страницу. При переносе части таблицы на другую страницу слово «Таблица» указывают один раз слева над первой частью таблицы. На странице, на которую перенесена часть таблицы, слева пишут «Продолжение таблицы» или «Окончание таблицы» с указанием номера таблицы и повторением шапки таблицы.

Если таблица переносится, то на странице, где помещена первая часть таблицы, нижняя ограничительная линия таблицы не проводится. Это же относится к странице (страницам), где помещено продолжение (продолжения) таблицы. Нижняя ограничительная линия таблицы проводится только на странице, где помещено окончание таблицы.

Заголовки граф и строк таблицы следует писать с прописной буквы в единственном числе, а подзаголовки граф – со строчной буквы, если они составляют одно предложение с заголовком, или с прописной буквы, если они имеют самостоятельное значение. В конце заголовков и подзаголовков таблиц точки не ставят. Заголовки граф, как правило, записывают параллельно строкам таблицы. При необходимости допускается перпендикулярное расположение заголовков граф.

Примечания к таблице (подтабличные примечания) размещают непосредственно под таблицей в виде: а) общего примечания; б) сноски; в) отдельной графы или табличной строки с заголовком. Выделять примечание в отдельную графу или строку целесообразно лишь тогда, когда примечание относится к большинству строк или граф. Примечания к отдельным заголовкам граф или строк следует связывать с ними знаком сноски. Общее примечание ко всей таблице не связывают с ней знаком сноски, а помещают после заголовка «Примечание» или «Примечания», оформляют как внутритекстовое примечание.

Допускается применять размер шрифта в таблице меньший, чем в тексте работы, но не менее 10 pt.

Если все показатели, приведенные в графах таблицы, выражены в одной и той же единице измерения, то ее обозначение необходимо помещать над таблицей справа. Если показатели таблицы выражены в разных единицах измерения, то обозначение единицы измерения указывается после наименования показателя через запятую. Допускается при необходимости выносить в отдельную графу обозначения единиц измерения.

Текст, повторяющийся в строках одной и той же графы и состоящий из одиночных слов, чередующихся с цифрами, заменяют кавычками. Если повторяющийся текст состоит из двух или более слов, то при первом повторении его заменяют словами «То же», а далее – кавычками. Если предыдущая фраза является частью последующей, то допускается заменить ее словами «То же» и добавить дополнительные сведения. При наличии горизонтальных линий текст необходимо повторять. Если в ячейке таблицы приведен текст из нескольких предложений, то в последнем предложении точка не ставится.

Заменять кавычками повторяющиеся в таблице цифры, математические знаки, знаки процента и номера, обозначения нормативных материалов, марок материалов не допускается.

При отсутствии отдельных данных в таблице следует ставить прочерк (тире). Цифры в графах таблиц должны проставляться так, чтобы разряды чисел во всей графе были расположены один под другим, если они относятся к одному показателю. В одной графе должно быть соблюдено, как правило, одинаковое количество десятичных знаков для всех значений величин.

Если таблицы размещены в приложении, их нумерация имеет определенные особенности. Таблицы каждого приложения нумеруют отдельной нумерацией арабскими цифрами. При этом перед цифрой, обозначающей номер таблицы в приложении, ставится буква соответствующего приложения, например:

Таблица В.1.– Динамика показателей за 2016–2017 гг.

Если в документе одна таблица, то она должна быть обозначена «Таблица 1» или «Таблица В.1», если она приведена в приложении (допустим, В).

12.7 ПРАВИЛА ОФОРМЛЕНИЯ ПРИМЕЧАНИЙ И ССЫЛОК

При необходимости пояснить содержание текста, таблицы или иллюстрации в работе следует помещать примечания. Их размещают непосредственно в конце страницы, таблицы, иллюстрации, к которым они относятся, и печатают с прописной буквы с абзацного отступа после слова «Примечание» или «Примечания». Если примечание одно, то после слова «Примечание» ставится тире и примечание печатается с прописной буквы. Одно примечание не нумеруют. Если их несколько, то после слова «Примечания» ставят двоеточие и каждое примечание печатают с прописной буквы с новой строки с абзацного отступа, нумеруя их по порядку арабскими цифрами.

Цитаты, а также все заимствования из печати данные (нормативы, цифры и др.) должны иметь библиографическую ссылку на первичный источник. Ссылка ставится непосредственно после того слова, числа, предложения, по которому дается пояснение, в квадратных скобках. В квадратных скобках указывается порядковый номер источника в соответствии со списком использованных источников и номер страницы, с которой взята информация, например: [4, с. 32]. Это значит, использован четвертый источник из списка литературы со страницы 32. Если дается свободный пересказ принципиальных положений тех или иных авторов, то достаточно указать в скобках после изложения заимствованных положений номер источника по списку использованной литературы без указания номера страницы.

12.8 ПРАВИЛА ОФОРМЛЕНИЯ СПИСКА ИСПОЛЬЗОВАННЫХ ИСТОЧНИКОВ

Оформлению списка использованных источников, прилагаемого к отчету, следует уделять самое серьезное внимание.

Сведения об источниках приводятся в следующем порядке:

1) **нормативные правовые акты:** Нормативные правовые акты включаются в список в порядке убывания юридической силы в следующей очередности: международные нормативные правовые акты, Конституция Российской Федерации, федеральные конституционные законы, федеральные законы, акты Конституционного Суда Российской Федерации, решения других высших судебных органов, указы Президента Российской Федерации, постановления Правительства Российской Федерации, нормативные правовые акты федеральных органов исполнительной власти, законы субъектов Российской Федерации, подзаконные акты субъектов Российской Федерации, муниципальные правовые акты, акты организаций.

Нормативные правовые акты одного уровня располагаются в хронологическом порядке, от принятых в более ранние периоды к принятым в более поздние периоды.

Примеры оформления нормативных правовых актов и судебной практики:

1. Об общих принципах организации законодательных (представительных) и исполнительных органов власти субъектов Российской Федерации [Текст]: Федеральный закон от 06.10.1999 г. № 184-ФЗ // Собрание законодательства РФ. - 1999. - № 43.

2. О порядке разработки и утверждения административных регламентов исполнения государственных функций (предоставления государственных услуг) [Электронный ресурс]: Постановление Правительства РФ от 11.11.2005 г. № 679. - Доступ из справочно-правовой системы «КонсультантПлюс». – Режим доступа: <http://www.consultant.ru>.

3. О практике применения судами Закона Российской Федерации «О средствах массовой информации» [Электронный ресурс]: Постановление Пленума Верховного Суда РФ от

15.06.2010 № 16. - Доступ из справочно-правовой системы «КонсультантПлюс». – Режим доступа: <http://www.consultant.ru>.

4. Определение судебной коллегии по гражданским делам Верховного Суда Российской Федерации по иску Цирихова // Бюллетень Верховного Суда Российской Федерации. -1994. -№9. - С. 1-3.

2) **книги, статьи, материалы конференций и семинаров.** Располагаются по алфавиту фамилии автора или названию, если книга печатается под редакцией. Например:

5. Абрамова, А.А. Трудовое законодательство и права женщин [Текст] / А.А.Абрамова // Вестн. Моск. ун-та. Сер. 11, Право. - 2001. - № 5. - С. 23–25.

6. Витрянский, В.В. Договор банковского счета [Текст] / В.В. Витрянский // Хозяйство и право.- 2006.- № 4.- С. 19 – 25.

7. Двинянинова, Г.С. Комплимент: Коммуникативный статус или стратегия в дискурсе [Текст] / Г.С. Двинянинова // Социальная власть языка: сб. науч. тр. / Воронеж. межрегион. ин-т обществ. наук, Воронеж. гос. ун-т, Фак. романо-герман. истории. - Воронеж, 2001. - С. 101–106.

8. История России [Текст]: учеб. пособие для студентов всех специальностей / В.Н. Быков [и др.]; отв. ред. В.Н. Сухов; М-во образования Рос. Федерации, С.-Петербург. гос. лесотехн. акад. - 2-е изд., перераб. и доп. / при участии Т.А. Суховой. - СПб.: СПбЛТА, 2001. - 231 с.

9. Трудовое право России [Текст]: учебник / Под ред. Л.А.Сыроватской. - М.: Юристъ, 2006. - 280 с.

10. Семенов, В.В. Философия: итог тысячелетий. Философская психология [Текст] / В.В. Семенов; Рос. акад. наук, Пущин. науч. центр, Ин-т биофизики клетки, Акад. проблем сохранения жизни. - Пущино: ПНЦ РАН, 2000. - 64 с.

11. Черткова, Е.Л. Утопия как способ постижения социальной действительности [Электронный ресурс] / Е.Л. Черткова // Социемы: журнал Уральского гос. ун-та. - 2002. - N 8. – Режим доступа: [http://www2/usu.ru/philosoph/chertkova](http://www2.usu.ru/philosoph/chertkova).

12. Юридический советник [Электронный ресурс]. - 1 электрон. опт. диск (CD-ROM) : зв., цв. ; 12 см. - Прил.: Справочник пользователя [Текст] / сост. В.А. Быков. - 32 с.;

3) **статистические сборники, инструктивные материалы, методические рекомендации, реферативная информация, нормативно-справочные материалы.** Располагаются по алфавиту. Например:

13. Временные методические рекомендации по вопросам реструктуризации бюджетной сферы и повышения эффективности расходов региональных и местных бюджетов (Краткая концепция реструктуризации государственного и муниципального сектора и повышения эффективности бюджетных расходов на региональном и местном уровнях) [Текст]. - М.: ИЭПП, 2006. - 67 с.

14. Свердловская область в 1992-1996 годах [Текст]: Стат. сб. / Свердл. обл. комитет гос. статистики Госкомстата РФ. - Екатеринбург, 1997. - 115 с.

15. Социальное положение и уровень жизни населения России в 2010 г. [Текст]: Стат. сб. / Росстат. - М., 2002. - 320 с.

16. Социально-экономическое положение федеральных округов в 2010 г. [Электронный ресурс]. – Режим доступа: <http://www.gks.ru>

4) **книги и статьи на иностранных языках** в алфавитном порядке. Например:

17. An Interview with Douglass C. North [Text] // The Newsletter of The Cliometric Society. - 1993. - Vol. 8. - N 3. - P. 23–28.

18. Burkhead, J. The Budget and Democratic Government [Text] / Lyden F.J., Miller E.G. (Eds.) / Planning, Programming, Budgeting. Markham : Chicago, 1972. 218 p.

19. Miller, D. Strategy Making and Structure: Analysis and Implications for Performance [Text] // Academy of Management Journal. - 1987. - Vol. 30. - N 1. - P. 45–51;
20. Marry S.E. Legal Pluralism. – Law and Society Review. Vol 22.- 1998.- №5.- p. 22-27

5) **интернет-сайты**. Например:

21. Министерство финансов Российской Федерации: [Электронный ресурс]. – Режим доступа: <http://www.minfin.ru>

22. Российская книжная палата: [Электронный ресурс]. - Режим доступа: <http://www.bookchamber.ru>

В списке использованных источников применяется сквозная нумерация с применением арабского алфавита. Все объекты печатаются единым списком, группы объектов не выделяются, источники печатаются с абзацного отступа.

Объекты описания списка должны быть обозначены терминами в квадратных скобках⁴:

- [Видеозапись];
- [Мультимедиа];
- [Текст];
- [Электронный ресурс].

При занесении источников в список литературы следует придерживаться установленных правил их библиографического описания.

12.9 ПРАВИЛА ОФОРМЛЕНИЯ ПРИЛОЖЕНИЙ

В приложения рекомендовано включать материалы, которые по каким-либо причинам не могут быть включены в основную часть: материалы, дополняющие работу; таблицы вспомогательных цифровых данных; инструкции, методики, описания алгоритмов и программ задач, иллюстрации вспомогательного характера; нормативные правовые акты, например, должностные инструкции. В приложения также включают иллюстрации, таблицы и распечатки, выполненные на листах формата А3.

Приложения оформляют как продолжение данного документа на последующих его листах после списка использованных источников.

Само слово «ПРИЛОЖЕНИЕ» пишется прописными (заглавными) буквами.

Если в работе одно приложение, оно обозначается «ПРИЛОЖЕНИЕ 1».

Каждое приложение следует начинать с новой страницы. При этом слово «ПРИЛОЖЕНИЕ» и его цифровое обозначение пишутся с абзацного отступа.

Приложение должно иметь заголовок, который записывают на следующей строке после слова «ПРИЛОЖЕНИЕ» с абзацного отступа. Заголовок пишется с прописной буквы.

В тексте работы на все приложения должны быть даны ссылки, например: «... в приложении 2...». Приложения располагают в порядке ссылок на них в тексте работы.

Текст каждого приложения, при необходимости, может быть разделен на разделы, подразделы, пункты, подпункты, которые нумеруют в пределах каждого приложения. Перед номером ставится обозначение этого приложения.

Приложения должны иметь общую с остальной частью документа сквозную нумерацию страниц.

⁴ Полный перечень см. в: Система стандартов по информации, библиотечному и издательскому делу. Библиографическая запись. Библиографическое описание. Общие требования и правила составления [Текст]: ГОСТ 7.1-2003.



Федеральное государственное бюджетное образовательное учреждение
 высшего образования
 «Уральский государственный горный университет»
 (ФГБОУ ВО «УГГУ»)
 620144, г. Екатеринбург, ул. Куйбышева, 30

НАПРАВЛЕНИЕ НА ПРАКТИКУ

Обучающийся _____
 (фамилия, имя, отчество)

Специальности/направления подготовки _____
 (шифр и наименование специальности/направления подготовки)

_____ курса _____ факультета

направляется в _____
 (наименование организации, город)

для прохождения _____ практики

с _____ по _____
 (прописью) (прописью)

М.П.

Декан факультета _____

Руководитель практики от университета

тел. кафедры: 8(343) _____

Отметка организации

Дата прибытия обучающегося в организацию « _____ » _____ 20 _____ г.

Направлен _____
 (наименование структурного подразделения)

Практику окончил « _____ » _____ 20 _____ г.

Руководитель практики от организации

М.П.

_____ (ф. и. о.)

_____ (должность)

Прохождение инструктажа по ознакомлению с требованиями охраны труда, техники безопасности, правилами внутреннего трудового распорядка с оформлением в соответствующем журнале:

Дата проведения	Ф.И.О., должность, подпись проводившего инструктаж	Подпись обучающегося, прошедшего инструктаж

Характеристика обучающегося с места практики описывает его профессиональную подготовку, теоретические знания, практические навыки и деловые качества, которые он проявил в период прохождения практики. Писать документ нужно в официальном стиле, при этом необходимо указать в характеристике следующие сведения:

фамилия и инициалы обучающегося;

обязанности обучающегося в период прохождения практики;

профессиональные качества обучающегося;

особенности обучающегося, проявленные при общении с трудовым коллективом;

практические навыки, освоенные обучающимся;

оценку, выставленную обучающемуся по результатам прохождения практики.

Главная цель составления характеристики обучающегося с места практики — описание его профессиональной подготовки, а также новых знаний и навыков, которые он приобрел в процессе практической деятельности в конкретной организации. Подробная характеристика позволит руководителю практики со стороны учебного заведения объективно оценить ее эффективность и поставить обучающемуся справедливую оценку.

Например

Кочетова Елена Ивановна проходила практику в ООО «Исеть» в отделе, практика была организована в соответствии с программой. В период прохождения практики Кочетова Е.И. зарекомендовала себя с положительной стороны, дисциплинированным практикантом, стремящимся к получению новых знаний, навыков и умений, нацелена на повышение своей будущей профессиональной квалификации.

В период практики Кочетова Е.В. ознакомилась со структурой организации, основными направлениями ее деятельности, работой отдела, нормативными документами, регулирующими деятельность организации, спецификой функциональных обязанностей маркшейдера и приняла активное участие в текущей деятельности.

Под руководством опытного специалиста, начальника отдела..... изучала, методические материалы по; трудовое законодательство; порядок составления прогнозов....., определения перспективной и текущей потребности в; состояние рынка продаж; системы и методы оценки...; методы анализа; порядок оформления, ведения документации, связанной с; порядок формирования и ведения банка данных о; методы, порядок составления установленной отчетности; возможности использования современных информационных технологий в работе

К поручениям руководителя практики и выполняемой работе относилась добросовестно. Во время прохождения практики продемонстрировала знание теоретического материала, профессиональной терминологии...; умение применять теоретические знания на практике; продемонстрировала навыки проведения, умение найти.... и применить их; грамотно оформляла документацию.....

Задание на практику выполнено в полном объеме, замечаний к прохождению практики нет.

Практика Кочетовой Е.И. заслуживает оценки «отлично» или положительной оценки.

Образец оформления титульного листа отчета по практике



Федеральное государственное бюджетное образовательное учреждение
высшего образования
«Уральский государственный горный университет»
(ФГБОУ ВО «УГГУ»)
620144, г. Екатеринбург, ул. Куйбышева, 30

ОТЧЕТ
о прохождении _____ практики
(название практики)

(наименование организации прохождения практики)

Направление подготовки / Специальность:
21.05.02
Прикладная геология

Профиль /Специализация:
*Прикладная геохимия, минералогия и гем-
мология*

Студент: Борисов А. В.
Группа: МПГ-21

Руководитель практики от университета:
Сустанов С.Г.

Оценка _____

Подпись _____

Екатеринбург
2020

Образец оформления содержания отчета по производственной практике

СОДЕРЖАНИЕ

	Введение	3
1	Общая часть	5
2	Геологическая часть	
3	Методическая часть	
4	Практическая часть	
	Заключение	
	Приложения	

Отзыв

об отчёте о прохождении практики обучающегося
(заполняется руководителем практики от университета)

1. Выводы (характеристика отчёта в целом, соответствие содержания отчёта программе):

2. Недостатки отчёта:

Руководитель практики от университета _____ (Фамилия И.О) _____ (подпись)

ЛИСТ ИЗМЕНЕНИЙ ПРОГРАММЫ ПРОИЗВОДСТВЕННОЙ ПРАКТИКИ ПО ПОЛУЧЕНИЮ ПРОФЕССИОНАЛЬНЫХ УМЕНИЙ И ОПЫТА, Ч.1

1. Раздел «Фонд оценочных средств для проведения промежуточной аттестации по практике» дополнить следующими абзацами:


При реализации учебной практики используется балльно-рейтинговая система оценки учебной деятельности в соответствии с Положением о балльно-рейтинговой системе оценки учебной деятельности (учебном рейтинге) обучающихся в ФГБОУ ВО «Уральский государственный горный университет» (СМК ОД.Пл.04-06.222-2021).

Распределение баллов в рамках рейтинга по практике представлено в комплексе оценочных средств по учебной практике.

Полученные значения учебного рейтинга обучающихся в баллах переводятся в оценки, выставляемые по следующей шкале:

Количество баллов	Отметка за экзамен/ зачёт с оценкой	Отметка о зачёте
80-100	Отлично	Зачтено
65-79	Хорошо	
50-64	Удовлетворительно	
0-49	Неудовлетворительно	Не зачтено

2. Рабочая программа актуализирована в части разделов «Перечень учебной литературы и ресурсов сети интернет, необходимых для проведения практики» и «Перечень информационных технологий, используемых при проведении практики».

Одобрено на заседании кафедры МПГ. Протокол от «15» марта 2021 № 4
Заведующий кафедрой  Коротеев В.А. _____
подпись *И.О. Фамилия*

МИНИСТЕРСТВО НАУКИ И ВЫСШЕГО ОБРАЗОВАНИЯ
РОССИЙСКОЙ ФЕДЕРАЦИИ

Федеральное государственное бюджетное образовательное учреждение
высшего образования

«Уральский государственный горный университет»

Проректор по учебно-методическому
комплексу



ПРОГРАММА ПРОИЗВОДСТВЕННО-ТЕХНОЛОГИЧЕСКОЙ
ПРАКТИКИ, Ч.2

Специальность
21.05.02 *Прикладная геология*

Специализация
Прикладная геохимия, минералогия и геммология

форма обучения: очная

год набора: 2021

Автор: Суставов С.Г., доцент, к.г.-м.н.

Одобрена на заседании кафедры

Минералогии, петрографии и геохимии

(название кафедры)

Зав.кафедрой

(подпись)

Коротев В.А.

(Фамилия И.О.)

Протокол № 7 от 22.06.2021

(Дата)

Рассмотрена методической комиссией
факультета

Геологии и геофизики

(название факультета)

Председатель

(подпись)

Бондарев В.И.

(Фамилия И.О.)

Протокол № 10 от 17.06.2021

(Дата)

Екатеринбург
2021

СОДЕРЖАНИЕ

1 ВИД ПРАКТИКИ, СПОСОБ И ФОРМЫ ЕЕ ПРОВЕДЕНИЯ	3
2 ПЕРЕЧЕНЬ ПЛАНИРУЕМЫХ РЕЗУЛЬТАТОВ ОБУЧЕНИЯ ПРИ ПРОХОЖДЕНИИ ПРАКТИКИ, СООТНЕСЕННЫХ С ПЛАНИРУЕМЫМИ РЕЗУЛЬТАТАМИ ОСВОЕНИЯ ОБРАЗОВАТЕЛЬНОЙ ПРОГРАММЫ	4
3 МЕСТО ПРАКТИКИ В СТРУКТУРЕ ОБРАЗОВАТЕЛЬНОЙ ПРОГРАММЫ	5
4 ОБЪЕМ ПРАКТИКИ В ЗАЧЕТНЫХ ЕДИНИЦАХ И ЕЕ ПРОДОЛЖИТЕЛЬНОСТЬ	6
5 СОДЕРЖАНИЕ ПРАКТИКИ	6
6 ФОРМА ОТЧЕТНОСТИ ПО ПРАКТИКЕ	8
7 ПЕРЕЧЕНЬ УЧЕБНО-МЕТОДИЧЕСКОГО ОБЕСПЕЧЕНИЯ ДЛЯ САМОСТОЯТЕЛЬНОЙ РАБОТЫ ОБУЧАЮЩИХСЯ ПО ПРАКТИКЕ И ОБРАЗОВАТЕЛЬНЫЕ ТЕХНОЛОГИИ	10
8 ФОНД ОЦЕНОЧНЫХ СРЕДСТВ ДЛЯ ПРОВЕДЕНИЯ ПРОМЕЖУТОЧНОЙ АТТЕСТАЦИИ ОБУЧАЮЩИХСЯ ПО ПРАКТИКЕ	10
9 ПЕРЕЧЕНЬ УЧЕБНОЙ ЛИТЕРАТУРЫ И РЕСУРСОВ СЕТИ ИНТЕРНЕТ, НЕОБХОДИМЫХ ДЛЯ ПРОВЕДЕНИЯ ПРАКТИКИ	11
10 ПЕРЕЧЕНЬ ИНФОРМАЦИОННЫХ ТЕХНОЛОГИЙ, ИСПОЛЬЗУЕМЫХ ПРИ ПРОВЕДЕНИИ ПРАКТИКИ	12
11 МАТЕРИАЛЬНО-ТЕХНИЧЕСКАЯ БАЗА, НЕОБХОДИМАЯ ДЛЯ ПРОВЕДЕНИЯ ПРАКТИКИ	12
12 ТРЕБОВАНИЯ К ОФОРМЛЕНИЮ ОТЧЕТА ПО ПРАКТИКЕ	13
13 ПРИЛОЖЕНИЯ	22

1 ВИД ПРАКТИКИ, СПОСОБ И ФОРМЫ ЕЕ ПРОВЕДЕНИЯ

Практика студентов является составной частью основной профессиональной образовательной программы высшего образования, одним из видов занятий, предусмотренных учебным планом, непосредственно ориентированных на профессионально-практическую подготовку. Система практического обучения способствует овладению предметными знаниями и умениями, развитию и повышению мотивации к профессиональной деятельности, осознанию себя как компетентного специалиста. Кроме того, она позволяет студенту попробовать свои силы в выбранной профессии, научиться применять теоретические знания, полученные в ходе теоретического обучения. **Производственно-технологическая практика ч.2** позволяет сформировать у студентов навыки практической *производственно-технологической* деятельности для решения следующих *профессиональных задач*:

Производственно-технологическая деятельность:

- проектирование технологических процессов по изучению природных объектов на стадиях регионального геологического изучения, поисков, разведки и разработки месторождений полезных ископаемых;

- решение производственных, научно-производственных задач в ходе полевых геологических, геофизических, геохимических, эколого-геологических работ, камеральных, лабораторных и аналитических исследований;

- оформление первичной геологической, геолого-геохимической, геолого-геофизической и геолого-экологической документации полевых наблюдений, опробования почвенно-растительного слоя, горных пород и полезных ископаемых на поверхности, в открытых и подземных горных выработках и скважинах, в поверхностных и подземных водах и подпочвенном воздухе;

- ведение учета выполняемых работ и оценки их экономической эффективности.

В соответствии со специализацией:

- проведение полевого изучения магматических и метаморфических комплексов, ореолов метасоматических пород, отбор материала для лабораторного исследования горных пород;

- выполнение диагностики минералов, горных пород и руд с использованием современных методов исследований;

- владение современными методами обработки, систематизации и интерпретации петрохимических данных, в том числе и с использованием программных средств;

- на основе собранных фактов делать выводы о происхождении и условиях формирования магматических, метаморфических и метасоматических горных пород, выявление связи этих пород и полезных ископаемых;

- проведение обработки геохимических данных с построением специализированных карт, разрезов и моделей лито-, гидро-, атмо- и биогеохимических ореолов;

- интерпретация данных изотопной геохимии для установления возраста горных пород, комплексов, а также выявления связей горных пород и полезных ископаемых с вероятными источниками рудообразования;

- использование знаний методов минералого-геохимического и минералого-технологического картирования в практической работе.

Цель **Производственно-технологической практики ч.2** заключается в реализации на производстве и закреплении теоретических знаний, полученных студентами в процессе обучения. Работа в производственных геологических и коммерческих организациях по выбранной специальности и овладение профессиями квалифицированных маршрутных рабочих и техников-геологов. Приобретение навыков маршрутных и площадных исследований, опробования, документации и проверка деловых качеств студентов в производственных условиях.

Задачами **Производственно-технологической практики ч.2** являются:

- приобретение практических навыков ведения поисковых (съёмочных) маршрутов, геологической документации обнажений, горных выработок и керна буровых скважин;

- овладения способами отбора образцов, проб из обнажений и горных выработок;
- методикой шлихового опробования окисленных руд и рыхлых отложений;
- первичной диагностикой драгоценных и ювелирно-поделочных камней;
- составлением схематических геологических карт, планов, разрезов, зарисовок.

№ п/п	Вид практики	Способ и формы проведения практики	Место проведения практики
1.	Производственно-технологическая практика ч.2	Способы проведения: стационарная (г. Екатеринбург) или выездная (вне г. Екатеринбурга). Формы проведения практики: дискретно	Производственно-технологическая практика ч.2 проводится как в структурных подразделениях УГГУ (возможно посещение профильных организаций с целью изучения их опыта решения конкретных профессиональных и производственных задач в соответствии с заданием практики), так и в организациях – базах практики, с которыми у УГГУ заключены договоры о практике, деятельность которых соответствует видам деятельности, осваиваемым в рамках ОПОП ВО.

При определении мест прохождения практики обучающимися с инвалидностью учитываются рекомендации, содержащиеся в индивидуальной программе реабилитации или абилитации инвалида, относительно рекомендованных условий и видов труда. Выбор мест прохождения практик для инвалидов и лиц с ограниченными возможностями здоровья учитывает требования их доступности.

2 ПЕРЕЧЕНЬ ПЛАНИРУЕМЫХ РЕЗУЛЬТАТОВ ОБУЧЕНИЯ ПРИ ПРОХОЖДЕНИИ ПРАКТИКИ, СООТНЕСЕННЫХ С ПЛАНИРУЕМЫМИ РЕЗУЛЬТАТАМИ ОСВОЕНИЯ ОБРАЗОВАТЕЛЬНОЙ ПРОГРАММЫ

Результатом освоения **Производственно-технологической практики ч.2** является формирование у обучающихся следующих компетенций:

профессиональных:

способен использовать теоретические знания о веществе при выполнении производственных, технологических и инженерных исследований в соответствии со специализацией (ПК-1);

способен выбирать технические средства для решения общепрофессиональных задач и осуществлять контроль за их применением (ПК-2);

способен проводить геологические и минералогические наблюдения и осуществлять их документацию на объекте изучения (ПК-3);

способен использовать знания методов минералого-геохимического и минералого-технологического картирования в практической работе (ПК-7);

Компетенция	Код по ФГОС	Результаты обучения	
1	2	3	
способен использовать теоретические знания о веществе при выполнении производственных, технологических и инженерных исследований в соответствии со специализацией	ПК-1	<i>знать</i>	сущность и содержание понятий и положений дисциплин, освоенных на момент прохождения производственной практики в соответствии со специализацией
		<i>уметь</i>	использовать теоретические знания о веществе при выполнении производственных, технологических и инженерных исследований в соответствии со специализацией
		<i>владеть</i>	полученными навыками и знаниями при проведении производственных, технологических, минералого-петрографических и геммологических исследований при всех видах геологического изучения территорий и минеральных месторождений в соответствии

			со специализацией
способен выбирать технические средства для решения общепрофессиональных задач и осуществлять контроль за их применением	ПК-2	<i>знать</i>	представляет способы выбора технических средств для решения общепрофессиональных задач и осуществляет контроль за их применением
		<i>уметь</i>	способен выбирать технические средства для решения общепрофессиональных задач и осуществлять контроль за их применением
		<i>владеть</i>	уверенно использует технические средства для решения общепрофессиональных задач и осуществляет контроль за их применением
способен проводить геологические и минералогические наблюдения и осуществлять их документацию на объекте изучения	ПК-3	<i>знать</i>	изучил способы геологических и минералогических наблюдений
		<i>уметь</i>	может проводить геологические и минералогических наблюдения и осуществлять их документацию на объекте изучения
		<i>владеть</i>	самостоятельно проводит геологические и минералогических наблюдения и осуществляет их документацию на объекте изучения
способен использовать знания методов минералого-геохимического и минералого-технологического картирования в практической работе	ПК-7	<i>знать</i>	ознакомлен с методами минералого-геохимического и минералого-технологического картирования
		<i>уметь</i>	может применять знания методов минералого-геохимического и минералого-технологического картирования в практической работе
		<i>владеть</i>	уверенно использует знания методов минералого-геохимического и минералого-технологического картирования в практической работе

В результате практики обучающийся должен:

Знать:	<ul style="list-style-type: none"> - сущность и содержание понятий и положений дисциплин, освоенных на момент прохождения производственной практики в соответствии со специализацией; - способы выбора технических средства для решения общепрофессиональных задач и осуществлять контроль за их применением; - проводить геологические наблюдения и осуществлять их документацию на объекте изучения; - методы минералого-геохимического и минералого-технологического картирования в практической работе.
Уметь:	<ul style="list-style-type: none"> - использовать теоретические знания о веществе при выполнении производственных, технологических и инженерных исследований в соответствии со специализацией; - выбирать технические средства для решения общепрофессиональных задач и осуществлять контроль за их применением; - проводить геологические наблюдения и осуществлять их документацию на объекте изучения; - применять знания методов минералого-геохимического и минералого-технологического картирования в практической работе.
Владеть:	<ul style="list-style-type: none"> - полученными навыками и знаниями при проведении производственных, технологических, минералого-петрографических и геммологических исследований при всех видах геологического изучения территорий и минеральных месторождений в соответствии со специализацией; - способностью выбирать технические средства для решения общепрофессиональных задач и осуществлять контроль за их применением; - способностью проводить геологические наблюдения и осуществлять их документацию на объекте изучения; - использованием знания методов минералого-геохимического и минералого-технологического картирования в практической работе.

3 МЕСТО ПРАКТИКИ В СТРУКТУРЕ ОБРАЗОВАТЕЛЬНОЙ ПРОГРАММЫ

Производственно-технологическая практика ч.2 студентов УГГУ является составной частью основной профессиональной образовательной программы высшего образования, входит в Блок 2 «Практики», и представляет собой одну из форм организации учебного процесса, заключающуюся в профессионально-практической подготовке обучающихся в университете и на действующих предприятиях.

4 ОБЪЕМ ПРАКТИКИ В ЗАЧЕТНЫХ ЕДИНИЦАХ И ЕЕ ПРОДОЛЖИТЕЛЬНОСТЬ В НЕДЕЛЯХ ЛИБО В АКАДЕМИЧЕСКИХ ИЛИ АСТРОНОМИЧЕСКИХ ЧАСАХ

Общая трудоемкость производственной практики по получению профессиональных умений и опыта профессиональной деятельности, ч. 2 составляет 12 зачетных единиц, 432 часа.

Общее время прохождения производственной практики по получению профессиональных умений и опыта профессиональной деятельности, ч. 2 студентов 6 недель 42 календарных дня.

5 СОДЕРЖАНИЕ ПРАКТИКИ

№ п/п	№ недели	Разделы (этапы) практики и содержание, место прохождения практики	Трудоемкость (в часах) -учебная работа/ самостоятельная работа		Формы контроля
			учебная	СР	
		<i>Подготовительный (организационный) этап</i>			
1		Организационное собрание, сбор и изучение рекомендуемой литературы, получение необходимых консультаций по организации и методике проведения работ со стороны руководителя практики от кафедры	2		собеседование
	1-8	Производственно-технологическая практика ч.2 в полевой партии или подразделениях ведущих разного вида геологическое изучение и отработку объектов			
2		Инструктаж по технике безопасности, охране труда, пожарной безопасности, сдача техминимума. Знакомство с фондовыми и опубликованными материалами по геологическому строению района и месторождения, методикой проведения геологоразведочных и добычных работ, техническими средствами, а также с основами получения и диагностики минералов в породах, рудах и ювелирных камнях		52	заполнение в путевке графика практики, заполнение журнала по ТБ. Сбор и изучение геологической информации о районе работ
		<i>Полевой этап</i>			
3		Современное состояние и перспективы развития геологической партии или отдела (лекции и беседы инженерно-геологическим персоналом)		6	собеседование, отчет по практике
3.1		Полевой период включает непосредственное участие студентов в проведении геолого-минералогических маршрутов при поисково-разведочных и эксплуатационных работах, документации горных выработок и их опробовании.		318	
		<i>Камеральный этап</i>			
4		Проводится обработка полевых материалов, составление сводной геолого-минералогической документации, оформление коллекций каменного материала и подготовка отчета по производственной практике		54	Составление отчета и коллекции по итогам прохождения практики
		Итого		432	Зачет, защита отчета

Практика для обучающихся с ограниченными возможностями здоровья и инвалидов проводится с учетом особенностей их психофизического развития, индивидуальных возможностей и состояния здоровья.

В целях обеспечения организации самостоятельной работы студента в период практики перед началом практики для студентов проводится организационное собрание, на котором разъясняются цели и задачи, содержание, сроки практики, порядок её прохождения, сообщается информация о предприятиях-базах практик и количестве предоставляемых мест на них, формулируются задания практики, план практики, разъясняются формы, виды отчетности, порядок заполнения бланков отчетности, требования к оформлению отчетных документов, порядок защиты отчета по практике, даются иные рекомендации по прохождению практики.

Студенты получают программу практики, доступ ко всей необходимой для оформления результатов практики документации.

Организация **Производственно-технологической практики ч.2** на местах возлагается на главного геолога или начальника подразделения, которые знакомят студентов с порядком прохождения профессиональной практики, назначают её руководителем практического работника и организуют прохождение практики в соответствии с программой практики.

Общие рекомендации студентам по прохождению производственной практики:

Перед прохождением практики студент должен изучить программу, представленную учебно-методическую документацию по практике, сбору материалов для дипломирования и обратиться к соответствующим нормативным материалам, литературе с тем, чтобы быть подготовленным к выполнению поручений, данных руководителем практики, к решению задач практики, конкретных практических вопросов.

Студенты должны иметь: ксерокопии своих свидетельств о постановке на учет в налоговом органе (ИНН), пенсионного страхования; получить при необходимости медицинскую справку по форме, требуемой предприятием-базой практики, в поликлинике, к которой прикреплены; подготовить фотографии (формат по требованию предприятия-базы практики) и паспортные данные (ксерокопии разворотов с фотографией и регистрацией места жительства) для оформления пропусков на предприятия, при необходимости.

В рамках *самостоятельной работы* студенту рекомендуется проработать конспекты лекций, учебников и других методических изданий, технической документации геологических предприятий. Контроль качества самостоятельной работы студентов производится при защите отчёта по практике.

При прохождении практики *обучающиеся обязаны:*

своевременно прибыть на место прохождения практики, иметь при себе все необходимые документы: паспорт, индивидуальное задание, путевку на практику;

подчиняться действующим правилам внутреннего трудового распорядка организации – места прохождения практики;

изучить и строго соблюдать правила охраны труда, техники безопасности, производственной санитарии и промышленной безопасности;

полностью выполнять задания, предусмотренные программой практики;

выполнять задания руководителя практики от организации;

быть вежливым, внимательным в общении с работниками;

вести записи о проделанной работе, чтобы в дальнейшем в отчете описать ее содержание;

в установленный срок отчитаться о прохождении практики руководителю практики от кафедры, подготовить и сдать отчет и другие документы практики на кафедру.

При подготовке к практике и во время прохождения практики рекомендуется по возникшим вопросам обращаться к учебной литературе, методическим материалам.

При возникновении затруднений в процессе практики студент может обратиться к руководителю практики от университета либо от организации-базы практики и получить необходимые разъяснения.

Примерный план прохождения практики:

Задание	Отчетность
<i>Знакомство с основами будущей профессии</i>	
1. Ознакомиться с базой практики, пройти инструктаж по технике безопасности	Общая часть отчета: Безопасность жизнедеятельности
2. Ознакомиться с подразделением, в котором студент проходит практику, организацией деятельности геолога, должностными инструкциями рабочих мест и инженерно-технического персонала...	Введение отчета - Описание подразделения – название, функции, задачи подразделения, должностные обязанности работников (кратко).
3. Ознакомиться с геологическим строением района	Геологический раздел отчета - Геологический (сокращенно).
<i>Формирование общепрофессиональных и профессиональных компетенций (умений и опыта)</i>	
4. Выполнить задания по поручению и под наблюдением геолога: - ведение маршрута; - опробование обнажений или горных выработок; -	Практический раздел отчета – отражающий деятельность студента на практике, составленные студентом схемы, зарисовки, описания – и т.д., описание выполненной деятельности

6 ФОРМЫ ОТЧЕТНОСТИ ПО ПРАКТИКЕ

По результатам **Производственно-технологической практики ч.2** студент представляет набор документов:

- индивидуальное задание (путевку) и график (план) проведения практики заполненный соответствующим образом (приложение 2);
- характеристика с места практики (приложение 3);
- отчет обучающегося.

Индивидуальное задание, график (план) прохождения практики, характеристика – единый документ (путевку).

Документы должны быть подписаны руководителем практики от организации – базы практики и заверены печатью организации – базы практики.

Отчет вместе с документами служит основанием для оценки результатов **Производственно-технологической практики ч.2** руководителем практики от университета. Полученная оценка - «зачтено» выставляется в ведомость и зачетную книжку студента.

Содержание отчета должно соответствовать программе практики, в нем обобщается и анализируется весь ход практики, выполнение заданий и других запланированных мероприятий. Отчет должен иметь четкое построение, логическую последовательность, конкретность.

Отчет по **Производственно-технологической практике ч.2** имеет следующую структуру: титульный лист (приложение 4), индивидуальное задание и график (план) проведения практики заполненный соответствующим образом (приложение 2), содержание (приложение 5), введение, основная часть (геологический, методический и самостоятельный разделы), заключение, приложения.

Титульный лист отчета содержит: указание места прохождения практики, данные о руководителе практики от университета и от организации (образец – приложение 4).

После титульного листа помещается индивидуальное задание - путевка на практику, содержащее график (план) практики, характеристику с места практики.

Содержание отчета о прохождении производственной практики помещают после титульного листа и индивидуального задания. В содержании отчета указывают: перечень разделов (при желании параграфов), номера страниц, с которых начинается каждый из них (образец – приложение 5).

Во введении следует отразить: место и сроки практики; её цели и задачи; выполняемые обязанности, изученный информационный материал и собранный каменный материал.

Введение не должно превышать 1 страницы текста компьютерного набора.

Общая часть отчета содержит: краткие сведения об орогидрографии, климате, экономике, путях сообщения. Обзор предыдущих работ, выполненных на объекте. Информация о видах работ.

Геологический раздел включает Краткий геологический очерк района, его стратиграфия, магматизм, тектоника, гидрогеология, история геологического развития, полезные ископаемые. Геологическое строение участка работ или месторождения. Литолого-петрографическая характеристика пород, в том числе метасоматически измененных, возраст пород и наложенных процессов. Структура месторождения (складчатые и разрывные нарушения, трещиноватость). Форма тел полезных ископаемых, их размеры и условия залегания. Минеральный и химический состав полезных ископаемых. Закономерности локализации минерального сырья и перспективы месторождения, рудопроявления, аномальной зоны. Генезис месторождения, его место в истории геологического развития района.

Методический раздел степень геолого-геофизической изученности и разведанности месторождения, рудопроявления, участка. Природные условия ведения поисковых, оценочных или разведочных работ. Характер рельефа, степень обнаженности, мощность рыхлого покрова, коры выветривания, глубина и условия залегания тел полезных ископаемых. Целевое задание на производство геологоразведочных работ. Методы и технические средства геологосъемочных, поисковых, оценочных или разведочных работ. Комплексование методов для решения целевого геологического задания. Расположение разведочных (поисковых) профилей, расстояние между профилями и между разведочными пересечениями в профилях, (форма и плотность разведочной сети), глубина разведки (поисков). Методы и технические средства для проведения комплексного изучения каменного материала (для лабораторий или исследовательских институтов). Методы и технические средства для проведения минералого-геоммологических экспертиз.

Практический раздел в нем приводится описание выполненных работ. Приводится схема и описание геолого-съемочного или поискового маршрута. Карты фактического материала. Описание обнажений, канав, шурфов, каменного материала.

Для повышения эффективности прохождения практики в отчете рекомендуется зафиксировать:

обязанности, которые было поручено выполнять в ходе практики (а также анализ – какие из порученных обязанностей было интересно выполнять, а какие нет, почему, с чем это связано?);

трудности, которые было необходимо преодолеть (что не получалось, почему, какие были предложены для решения проблем?);

внутренняя культура взаимоотношений между работниками (возникло ли желание работать в данной организации, почему?).

Объем основной части не должен превышать 4-5 страниц.

В *заключении* студент должен дать характеристику практики (как проходила практика, знания и навыки (компетенции), которые он приобрел в ходе практики), сделать вывод о ее значении для подготовки специалиста минералога, петрографа, геохимика.

Заключение должно быть по объему не более 1-2 стр.

В *приложениях* располагают графический материал:

обзорная карта района (географическая - политикоадминистративная);

геологическая карта района в масштабе 1:200000 - 1:25000 со стратиграфической колонкой, разрезами, легендой;

геологическая карта месторождения, участка в масштабе 1:10000- 1:1000;

продольные и поперечные геологические разрезы по месторождению, участку (2-3) в масштабе, соответствующем масштабу карты;

детальные геологические карты и планы опробования, по горизонтам горных или горнободычных работ масштаба 1:2000 - 1:5000;

Карты геолого-минералогического картирования масштаба 1:1000 - 1:5000

Объем отчета (без приложений) не должен превышать 15-20 страниц, набранных на компьютере.

Характеристика с места практики должна обязательно содержать Ф.И.О. студента полностью, указание на отношение студента к работе, наличие или отсутствие жалоб на студента, оценку его теоретических знаний, умение применять теоретические знания на практике, степень выраженности необходимых личностных и профессиональных качеств.

Обучающиеся, имеющие стаж практической работы по профилю подготовки/специальности более 1 года могут дополнительно представить заверенную копию трудовой книжки или копию приказа о приеме на работу на соответствующую должность, справку с места работы.

Готовый отчет направляется на проверку руководителю практики от университета. По итогам отчета о прохождении **производственно-технологической практики, ч. 2** выставляется зачет.

К защите допускаются студенты, предоставившие руководителю практики от университета полный комплект документов о прохождении практики в установленные сроки.

Во время проведения итогового контроля проверяется наличие всех надлежаще оформленных документов, выполнение студентом индивидуальных заданий, самостоятельной работы и объем изученного материала, отраженные в отчете.

По итогам практики на кафедре проводится защита отчета.

Защита отчета по практике проводится руководителем практики от университета. К защите могут привлекаться руководители организаций - баз проведения практики и непосредственные руководители практики.

Форма защиты результатов практики - собеседование. Студент кратко докладывает о геологии объекта и содержании своей работы во время практики, отвечает на вопросы преподавателей проводящих защиту (принимающих отчет).

7 ПЕРЕЧЕНЬ УЧЕБНО-МЕТОДИЧЕСКОГО ОБЕСПЕЧЕНИЯ ДЛЯ САМОСТОЯТЕЛЬНОЙ РАБОТЫ ОБУЧАЮЩИХСЯ ПО ПРАКТИКЕ И ОБРАЗОВАТЕЛЬНЫЕ ТЕХНОЛОГИИ

В качестве учебно-методического обеспечения самостоятельной работы обучающихся в период прохождения ими **производственно-технологической практики, ч. 2** выступает программа **производственно-технологической практики, ч. 2**.

Во время проведения **производственно-технологической практики, ч. 2** используются следующие технологии: мастер-классы, индивидуальное обучение методикам решения геологических задач в ходе проведения маршрутных или площадных исследований по отбору каменного материала и документации полевых наблюдений в пикетажной книжке, технологии проведения минералого-геомологических экспертиз.

8 ФОНД ОЦЕНОЧНЫХ СРЕДСТВ ДЛЯ ПРОВЕДЕНИЯ ПРОМЕЖУТОЧНОЙ АТТЕСТАЦИИ ОБУЧАЮЩИХСЯ ПО ПРАКТИКЕ

8.1 Паспорт фонда оценочных средств по практике

Компетенции	Контролируемые результаты обучения		Оценочные средства
ПК-1 способен использовать теоретические знания о веществе при выполнении производ-	<i>знать</i>	сущность и содержание понятий и положений дисциплин, освоенных на момент прохождения производственной практики в соответствии со специализацией	вопросы
	<i>уметь</i>	использовать теоретические знания о веществе при выполнении производственных, технологических и инженерных ис-	отчет

ственных, технологических и инженерных исследований в соответствии со специализацией		следований в соответствии со специализацией	
	<i>владеть</i>	применяет знания при проведении производственных, технологических, минералого-петрографических и геммологических исследований при всех видах геологического изучения территорий и минеральных месторождений в соответствии со специализацией	отчет и его защита
ПК-2 способен выбирать технические средства для решения общепрофессиональных задач и осуществлять контроль за их применением	<i>знать</i>	способы выбора технических средств для решения общепрофессиональных задач и осуществляет контроль за их применением	вопросы
	<i>уметь</i>	выбирать технические средства для решения общепрофессиональных задач и осуществлять контроль за их применением	отчет
	<i>владеть</i>	уверенно использует технические средства для решения общепрофессиональных задач и осуществляет контроль за их применением	отчет и его защита
ПК-3 способен проводить геологические и минералогические наблюдения и осуществлять их документацию на объекте изучения	<i>знать</i>	способы геологических и минералогических наблюдений	вопросы
	<i>уметь</i>	проводить геологические и минералогических наблюдения и осуществлять их документацию на объекте изучения	отчет
	<i>владеть</i>	самостоятельно проводит геологические и минералогических наблюдения и осуществляет их документацию на объекте изучения	отчет и его защита
ПК-7 способен использовать знания методов минералого-геохимического и минералого-технологического картирования в практической работе	<i>знать</i>	ознакомлен с методами минералого-геохимического и минералого-технологического картирования	вопросы
	<i>уметь</i>	применять знания методов минералого-геохимического и минералого-технологического картирования в практической работе	отчет
	<i>владеть</i>	уверенно использует знания методов минералого-геохимического и минералого-технологического картирования в практической работе	отчет и его защита

Аттестация по итогам прохождения практики проводится в форме зачета.

Для осуществления промежуточного контроля практики обучающихся используется **Фонд оценочных средств по производственно-технологической практике, ч. 2** (приложение).

9 ПЕРЕЧЕНЬ УЧЕБНОЙ ЛИТЕРАТУРЫ И РЕСУРСОВ СЕТИ «ИНТЕРНЕТ», НЕОБХОДИМЫХ ДЛЯ ПРОВЕДЕНИЯ ПРАКТИКИ

9.1 Основная литература

№ п/п	Наименование	Кол-во экз.
1	Прокофьев А. П. Основы поисков и разведки месторождений твердых полезных ископаемых : учебное пособие / А. П. Прокофьев. - Москва : Недра, 1973. - 320 с.	22
2	Коробейников А. Ф. Прогнозирование и поиски месторождений полезных ископаемых : учебник для вузов / А. Ф. Коробейников. - 2-е изд., испр. и доп. - Томск : Изд-во Томского политехнического университета, 2012. - 255 с.	2
3	Попов М.П. Производственная практика: методические рекомендации для студентов специализации "Прикладная геохимия, минералогия, петрология" / М. П. Попов, С. Г. Суставов. - Екатеринбург : УГГУ, 2016. - 43 с.	10

9.2 Дополнительная литература

№ п/п	Наименование	Кол-во экз.
1	К методике геологической съемки при поисках и разведке месторождений полезных ископаемых : сборник материалов / ВИМС, сост. Ф. И. Ковалев, ред. Н. И. Бородаевский. - Москва : Гос. науч.-тех. изд-во лит. по геологии и охране недр, 1955. - 424 с.	32
2	Баранников А.Г Прогнозирование и поиски полезных ископаемых : учебное пособие / А. Г. Баранников ; Министерство образования и науки Российской Федерации, Уральский государственный горный университет. - 2-е изд., доп. и перераб. - Екатеринбург : УГГУ, 2013. -	50

	241 с	
3	Методические указания по поискам и перспективной оценке месторождений цветных камней (ювелирных, поделочных, декоративно-облицовочных) / Министерство геологии СССР, Всесоюзное шестое производственное объединение. - Москва : [б. и.]. Выпуск 7 : Берилл и топаз. - 1975. - 70 с.	4
4	Методические указания по поискам и перспективной оценке месторождений цветных камней (ювелирных, поделочных, декоративно-облицовочных) / Министерство геологии СССР, Всесоюзное шестое производственное объединение. - Москва : [б. и.]. Выпуск 4 : Лазурит. - 1975. - 49 с.	4
5	Методические указания по поискам и перспективной оценке месторождений цветных камней (ювелирных, поделочных, декоративно-облицовочных) / Министерство геологии СССР, Всесоюзное шестое производственное объединение. - Москва : [б. и.]. Выпуск 16 : Малахит. - 1977. - 47 с.	4
6	Киевленко Е.Я. Поиски и оценка месторождений драгоценных и поделочных камней : научное издание / Е. Я. Киевленко. - Москва : Недра, 1980. - 166 с.	3
7	Методические указания по поискам и перспективной оценке месторождений цветных камней (ювелирных, поделочных, декоративно-облицовочных) / Министерство геологии СССР, Всесоюзное шестое производственное объединение. - Москва : [б. и.]. Выпуск 20: Турмалин. - 1978. - 79 с.	3

9.3 Ресурсы сети «Интернет»

Единое окно доступа к образовательным ресурсам - Режим доступа: <http://window.edu.ru>

Информационные справочные системы

ИПС «КонсультантПлюс»

Базы данных

Scopus: база данных рефератов и цитирования

<https://www.scopus.com/customer/profile/display.uri>

E-library: электронная научная библиотека: <https://elibrary.ru>

10 ПЕРЕЧЕНЬ ИНФОРМАЦИОННЫХ ТЕХНОЛОГИЙ, ИСПОЛЬЗУЕМЫХ ПРИ ПРОВЕДЕНИИ ПРАКТИКИ, ВКЛЮЧАЯ ПЕРЕЧЕНЬ ПРОГРАММНОГО ОБЕСПЕЧЕНИЯ И ИНФОРМАЦИОННЫХ СПРАВОЧНЫХ СИСТЕМ

Для успешного прохождения практики, студент использует:

1. Microsoft Windows 8 Professional
2. Microsoft Office Standard 2013
3. Microsoft Office Excel 2003

11 МАТЕРИАЛЬНО-ТЕХНИЧЕСКАЯ БАЗА, НЕОБХОДИМАЯ ДЛЯ ПРОВЕДЕНИЯ ПРАКТИКИ

Для проведения практики необходимо следующее материально-техническое оборудование: рабочее место, соответствующее нормам санитарно-гигиенического и противопожарного законодательства Российской Федерации, библиотека УГГУ.

Материально-техническое обеспечение практики возлагается на руководителей организаций, принимающих обучающихся для прохождения производственно-технологической практики, ч. 2.

12 ТРЕБОВАНИЯ К ОФОРМЛЕНИЮ ОТЧЕТА ПО ПРОИЗВОДСТВЕННО-ТЕХНОЛОГИЧЕСКОЙ ПРАКТИКЕ, ч. 2

12.1 ОБЩИЕ ТРЕБОВАНИЯ

Оформление отчета осуществляется в соответствии с требованиями государственных стандартов и университета.

Отчет выполняется печатным способом с использованием компьютера.

Каждая страница текста, включая иллюстрации и приложения, нумеруется арабскими цифрами, кроме титульного листа и содержания, по порядку без пропусков и повторений. Номера страниц проставляются, начиная с введения (третья страница), в центре нижней части листа без точки.

Текст работы следует печатать, соблюдая следующие размеры полей: правое – 10 мм, верхнее и нижнее – 20 мм, левое – 30 мм.

Рекомендуемым типом шрифта является Times New Roman, размер которого 14 pt (пунктов) (на рисунках и в таблицах допускается применение более мелкого размера шрифта, но не менее 10 pt).

Текст печатается через 1,5-ый интервал, красная строка – 1,25 см.

Цвет шрифта должен быть черным, необходимо соблюдать равномерную плотность, контрастность и четкость изображения по всей работе. Разрешается использовать компьютерные возможности акцентирования внимания на определенных терминах и формулах, применяя курсив, полужирный шрифт не применяется.

12.2 ПРАВИЛА ОФОРМЛЕНИЯ НАИМЕНОВАНИЙ И НУМЕРАЦИИ СТРУКТУРНЫХ ЭЛЕМЕНТОВ, ГЛАВ И ПАРАГРАФОВ

Отчет должен включать следующие структурные элементы: титульный лист, содержание, введение, основной текст, заключение, приложения (является дополнительным элементом). Основной текст может быть разделен на разделы и параграфы.

Каждый структурный элемент отчета (титульный лист, содержание, введение, заключение, приложение) и разделы необходимо начинать с новой страницы. Следующий параграф внутри одного раздела начинается через 2 межстрочных интервала на том же листе, где закончился предыдущий.

Расстояние между заголовком структурного элемента и текстом, заголовками главы и параграфа, заголовком параграфа и текстом составляет 2 межстрочных интервала.

Наименования структурных элементов письменной работы («СОДЕРЖАНИЕ», «ВВЕДЕНИЕ», «ЗАКЛЮЧЕНИЕ», «ПРИЛОЖЕНИЕ») служат заголовками структурных элементов. Данные наименования пишутся по центру страницы без точки в конце прописными (заглавными) буквами, не подчеркивая.

Разделы, параграфы должны иметь заголовки. Их следует нумеровать арабскими цифрами и записывать по центру страницы прописными (заглавными) буквами без точки в конце, не подчеркивая. Номер раздела указывается цифрой (например, 1, 2, 3), номер параграфа включает номер раздела и порядковый номер параграфа, разделенные точкой (например, 1.1, 2.1, 3.3). После номера раздела и параграфа в тексте точку не ставят. Если заголовок состоит из двух предложений, их разделяют точкой. Переносы слов в заголовках не допускаются. Не допускается писать заголовок параграфа на одном листе, а его текст – на другом.

В содержании работы наименования структурных элементов указываются с левого края страницы, при этом первая буква наименования является прописной (заглавной), остальные буквы являются строчными, например:

Введение

1 Краткая характеристика района работ

2 Практический раздел – выполненные работы

12.3 ПРАВИЛА ОФОРМЛЕНИЯ СОКРАЩЕНИЙ И АББРЕВИАТУР

Сокращение русских слов и словосочетаний допускается при условии соблюдения требований ГОСТ 7.12–93 «Система стандартов по информации, библиотечному и издательскому делу. Библиографическая запись. Сокращение слов на русском языке. Общие требования и правила».

В тексте письменной работы допускаются общепринятые сокращения и аббревиатуры, установленные правилами орфографии и соответствующими нормативными документами, например: год – г., годы – гг., и так далее – и т. д., метр – м, тысяч – тыс., миллион – млн, миллиард – млрд, триллион – трлн, страница – с., Российская Федерация – РФ, общество с ограниченной ответственностью – ООО.

При использовании авторской аббревиатуры необходимо при первом ее упоминании дать полную расшифровку, например: «... Уральский государственный горный университет (далее – УГГУ)...».

Не допускается использование сокращений и аббревиатур в заголовках письменной работы, глав и параграфов.

12.4 ПРАВИЛА ОФОРМЛЕНИЯ ПЕРЕЧИСЛЕНИЙ

При необходимости в тексте работы могут быть приведены перечисления. Перед каждым элементом перечисления следует ставить дефис (иные маркеры не допустимы). Например:

«...заключение содержит:

- краткие выводы;
- оценку решений;
- разработку рекомендаций.»

При необходимости ссылки в тексте работы на один из элементов перечисления вместо дефиса ставятся строчные буквы в порядке русского алфавита, начиная с буквы а (за исключением букв ё, з, й, о, ч, ъ, ы, ь). Для дальнейшей детализации перечислений необходимо использовать арабские цифры, после которых ставится скобка, а запись производится с абзацного отступа. Например:

- а) ...;
- б) ...;
- 1) ...;
- 2) ...;
- в) ...

12.5 ПРАВИЛА ОФОРМЛЕНИЯ РИСУНКОВ

В письменной работе для наглядности, уменьшения физического объема сплошного текста следует использовать иллюстрации – графики, схемы, диаграммы, чертежи, рисунки и фотографии. Все иллюстрации именуется рисунками. Их количество зависит от содержания работы и должно быть достаточно для того, чтобы придать ей ясность и конкретность.

На все рисунки должны быть даны ссылки в тексте работы, например: «... в соответствии с рисунком 2 ...» или «... тенденцию к снижению (рисунок 2)».

Рисунки следует располагать в работе непосредственно после текста, в котором они упоминаются впервые (при наличии достаточного пространства для помещения рисунка со всеми поясняющими данными), или на следующей странице. Если рисунок достаточно велик, его можно размещать на отдельном листе. Допускается поворот рисунка по часовой стрелке

(если он выполнен на отдельном листе). Рисунки, размеры которых больше формата А4, учитывают как одну страницу и помещают в приложении.

Рисунки, за исключением рисунков в приложениях, следует нумеровать арабскими цифрами сквозной нумерацией по всей работе. Каждый рисунок (схема, график, диаграмма) обозначается словом «Рисунок», должен иметь заголовок и подписываться следующим образом – посередине строки без абзачного отступа, например:



Рисунок 1 – Структура администрации организации

Если на рисунке отражены показатели, то после заголовка рисунка через запятую указывается единица измерения, например:

Рисунок 1 – Структура добычи, %

Рисунки каждого приложения обозначают отдельной нумерацией арабскими цифрами с добавлением перед цифрой обозначения приложения (например, рисунок А.3).

Если рисунок взят из первичного источника без авторской переработки, следует сделать ссылку, например:

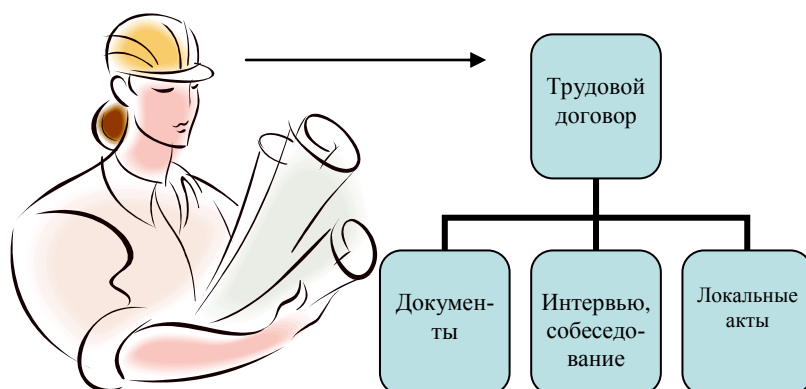
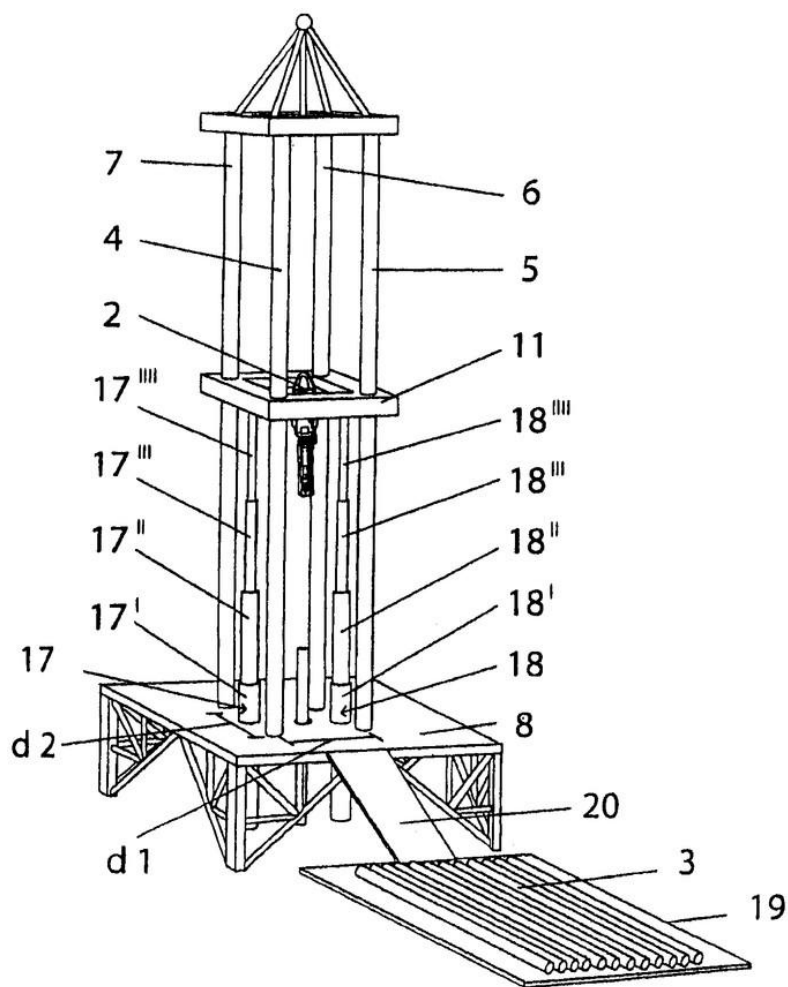


Рисунок 1 - Процесс заключения трудового договора [8, с. 46]

Если рисунок является авторской разработкой, необходимо после заголовка рисунка поставить знак сноски и указать в форме подстрочной сноски внизу страницы, на основании каких источников он составлен, например:



Фиг.4

Рисунок 2 – Буровая установка,.....⁵

При необходимости между рисунком и его заголовком помещаются поясняющие данные (подрисуночный текст), например, легенда.

12.6 ПРАВИЛА ОФОРМЛЕНИЯ ТАБЛИЦ

В письменной работе фактический материал в обобщенном и систематизированном виде может быть представлен в виде таблицы для наглядности и удобства сравнения показателей.

На все таблицы должны быть ссылки в работе. При ссылке следует писать слово «таблица» с указанием ее номера, например: «...в таблице 2 представлены ...» или «... характеризуется показателями (таблица 2)».

Таблицу следует располагать в работе непосредственно после текста, в котором она упоминается впервые, или на следующей странице.

Таблицы, за исключением таблиц в приложениях, следует нумеровать арабскими цифрами сквозной нумерацией по всей работе. Каждая таблица должна иметь заголовок, который должен отражать ее содержание, быть точным, кратким. Заголовок таблицы следует помещать над таблицей слева, без абзацного отступа в одну строку с ее номером через тире, например:

Таблица 3 – Количество тонн угля, добытого шахтами Свердловской области

⁵ Составлено автором по: [15, 23, 42].

Наименование организации	2017	2018
ПАО «Бокситы Севера»	58	59
Березниковская шахта	29	51

Если таблица взята из первичного источника без авторской переработки, следует сделать ссылку, например:

Таблица 2 – Динамика основных показателей развития шахтного строительства в России за 2015–2018 гг. [15, с. 35]

	2015	2016	2017	2018
Объем строительства, млрд. руб.				
.....				

Если таблица является авторской разработкой, необходимо после заголовка таблицы поставить знак сноски и указать в форме подстрочной сноски внизу страницы, на основании каких источников она составлена, например:

Таблица 3 – Количество оборудования¹

Вид оборудования	2016	2017
Буровая машина	3	5
.....	3	7

Располагают таблицы на странице обычно вертикально. Помещенные на отдельной странице таблицы могут быть расположены горизонтально, причем графа с наименованиями показателей должна размещаться в левой части страницы. Слева, справа и снизу таблицы ограничивают линиями.

Таблицу с большим числом строк допускается переносить на другую страницу. При переносе части таблицы на другую страницу слово «Таблица» указывают один раз слева над первой частью таблицы. На странице, на которую перенесена часть таблицы, слева пишут «Продолжение таблицы» или «Окончание таблицы» с указанием номера таблицы и повторением шапки таблицы.

Если таблица переносится, то на странице, где помещена первая часть таблицы, нижняя ограничительная линия таблицы не проводится. Это же относится к странице (страницам), где помещено продолжение (продолжения) таблицы. Нижняя ограничительная линия таблицы проводится только на странице, где помещено окончание таблицы.

Заголовки граф и строк таблицы следует писать с прописной буквы в единственном числе, а подзаголовки граф – со строчной буквы, если они составляют одно предложение с заголовком, или с прописной буквы, если они имеют самостоятельное значение. В конце заголовков и подзаголовков таблиц точки не ставят. Заголовки граф, как правило, записывают параллельно строкам таблицы. При необходимости допускается перпендикулярное расположение заголовков граф.

Примечания к таблице (подтабличные примечания) размещают непосредственно под таблицей в виде: а) общего примечания; б) сноски; в) отдельной графы или табличной строки с заголовком. Выделять примечание в отдельную графу или строку целесообразно лишь тогда, когда примечание относится к большинству строк или граф. Примечания к отдельным заголов-

¹ Составлено автором по: [2, 7, 10]

кам граф или строк следует связывать с ними знаком сноски. Общее примечание ко всей таблице не связывают с ней знаком сноски, а помещают после заголовка «Примечание» или «Примечания», оформляют как внутритекстовое примечание.

Допускается применять размер шрифта в таблице меньший, чем в тексте работы, но не менее 10 pt.

Если все показатели, приведенные в графах таблицы, выражены в одной и той же единице измерения, то ее обозначение необходимо помещать над таблицей справа. Если показатели таблицы выражены в разных единицах измерения, то обозначение единицы измерения указывается после наименования показателя через запятую. Допускается при необходимости выносить в отдельную графу обозначения единиц измерения.

Текст, повторяющийся в строках одной и той же графы и состоящий из одиночных слов, чередующихся с цифрами, заменяют кавычками. Если повторяющийся текст состоит из двух или более слов, то при первом повторении его заменяют словами «То же», а далее – кавычками. Если предыдущая фраза является частью последующей, то допускается заменить ее словами «То же» и добавить дополнительные сведения. При наличии горизонтальных линий текст необходимо повторять. Если в ячейке таблицы приведен текст из нескольких предложений, то в последнем предложении точка не ставится.

Заменять кавычками повторяющиеся в таблице цифры, математические знаки, знаки процента и номера, обозначения нормативных материалов, марок материалов не допускается.

При отсутствии отдельных данных в таблице следует ставить прочерк (тире). Цифры в графах таблиц должны проставляться так, чтобы разряды чисел во всей графе были расположены один под другим, если они относятся к одному показателю. В одной графе должно быть соблюдено, как правило, одинаковое количество десятичных знаков для всех значений величин.

Если таблицы размещены в приложении, их нумерация имеет определенные особенности. Таблицы каждого приложения нумеруют отдельной нумерацией арабскими цифрами. При этом перед цифрой, обозначающей номер таблицы в приложении, ставится буква соответствующего приложения, например:

Таблица В.1.– Динамика показателей за 2016–2017 гг.

Если в документе одна таблица, то она должна быть обозначена «Таблица 1» или «Таблица В.1», если она приведена в приложении (допустим, В).

12.7 ПРАВИЛА ОФОРМЛЕНИЯ ПРИМЕЧАНИЙ И ССЫЛОК

При необходимости пояснить содержание текста, таблицы или иллюстрации в работе следует помещать примечания. Их размещают непосредственно в конце страницы, таблицы, иллюстрации, к которым они относятся, и печатают с прописной буквы с абзачного отступа после слова «Примечание» или «Примечания». Если примечание одно, то после слова «Примечание» ставится тире и примечание печатается с прописной буквы. Одно примечание не нумеруют. Если их несколько, то после слова «Примечания» ставят двоеточие и каждое примечание печатают с прописной буквы с новой строки с абзачного отступа, нумеруя их по порядку арабскими цифрами.

Цитаты, а также все заимствования из печати данные (нормативы, цифры и др.) должны иметь библиографическую ссылку на первичный источник. Ссылка ставится непосредственно после того слова, числа, предложения, по которому дается пояснение, в квадратных скобках. В квадратных скобках указывается порядковый номер источника в соответствии со списком использованных источников и номер страницы, с которой взята информация, например: [4, с. 32]. Это значит, использован четвертый источник из списка литературы со страницы 32. Если дается свободный пересказ принципиальных положений тех или иных авторов, то достаточно указать в скобках после изложения заимствованных положений номер источника по списку использованной литературы без указания номера страницы.

12.8 ПРАВИЛА ОФОРМЛЕНИЯ СПИСКА ИСПОЛЬЗОВАННЫХ ИСТОЧНИКОВ

Оформлению списка использованных источников, прилагаемого к отчету, следует уделять самое серьезное внимание.

Сведения об источниках приводятся в следующем порядке:

1) **нормативные правовые акты:** Нормативные правовые акты включаются в список в порядке убывания юридической силы в следующей очередности: международные нормативные правовые акты, Конституция Российской Федерации, федеральные конституционные законы, федеральные законы, акты Конституционного Суда Российской Федерации, решения других высших судебных органов, указы Президента Российской Федерации, постановления Правительства Российской Федерации, нормативные правовые акты федеральных органов исполнительной власти, законы субъектов Российской Федерации, подзаконные акты субъектов Российской Федерации, муниципальные правовые акты, акты организаций.

Нормативные правовые акты одного уровня располагаются в хронологическом порядке, от принятых в более ранние периоды к принятым в более поздние периоды.

Примеры оформления нормативных правовых актов и судебной практики:

1. Об общих принципах организации законодательных (представительных) и исполнительных органов власти субъектов Российской Федерации [Текст]: Федеральный закон от 06.10.1999 г. № 184-ФЗ // Собрание законодательства РФ. - 1999. - № 43.

2. О порядке разработки и утверждения административных регламентов исполнения государственных функций (предоставления государственных услуг) [Электронный ресурс]: Постановление Правительства РФ от 11.11.2005 г. № 679. - Доступ из справочно-правовой системы «КонсультантПлюс». – Режим доступа: <http://www.consultant.ru>.

3. О практике применения судами Закона Российской Федерации «О средствах массовой информации» [Электронный ресурс]: Постановление Пленума Верховного Суда РФ от 15.06.2010 № 16. - Доступ из справочно-правовой системы «КонсультантПлюс». – Режим доступа: <http://www.consultant.ru>.

4. Определение судебной коллегии по гражданским делам Верховного Суда Российской Федерации по иску Цирихова // Бюллетень Верховного Суда Российской Федерации. -1994. -№9. - С. 1-3.

2) **книги, статьи, материалы конференций и семинаров.** Располагаются по алфавиту фамилии автора или названию, если книга печатается под редакцией. Например:

5. Абрамова, А.А. Трудовое законодательство и права женщин [Текст] / А.А.Абрамова // Вестн. Моск. ун-та. Сер. 11, Право. - 2001. - № 5. - С. 23–25.

6. Витрянский, В.В. Договор банковского счета [Текст] / В.В. Витрянский // Хозяйство и право.- 2006.- № 4.- С. 19 – 25.

7. Двинянинова, Г.С. Комплимент: Коммуникативный статус или стратегия в дискурсе [Текст] / Г.С. Двинянинова // Социальная власть языка: сб. науч. тр. / Воронеж. межрегион. ин-т обществ. наук, Воронеж. гос. ун-т, Фак. романо-герман. истории. - Воронеж, 2001. - С. 101–106.

8. История России [Текст]: учеб. пособие для студентов всех специальностей / В.Н. Быков [и др.]; отв. ред. В.Н. Сухов; М-во образования Рос. Федерации, С.-Петербур. гос. лесотехн. акад. - 2-е изд., перераб. и доп. / при участии Т.А. Суховой. - СПб.: СПбЛТА, 2001. - 231 с.

9. Трудовое право России [Текст]: учебник / Под ред. Л.А.Сыроватской. - М.: Юристъ, 2006. - 280 с.

10. Семенов, В.В. Философия: итог тысячелетий. Философская психология [Текст] / В.В. Семенов; Рос. акад. наук, Пущин. науч. центр, Ин-т биофизики клетки, Акад. проблем сохранения жизни. - Пущино: ПНЦ РАН, 2000. - 64 с.

11. Черткова, Е.Л. Утопия как способ постижения социальной действительности [Электронный ресурс] / Е.Л. Черткова // Социемы: журнал Уральского гос. ун-та. - 2002. - N 8. – Режим доступа: <http://www2/usu.ru/philosoph/chertkova>.

12. Юридический советник [Электронный ресурс]. - 1 электрон. опт. диск (CD-ROM) : зв., цв. ; 12 см. - Прил.: Справочник пользователя [Текст] / сост. В.А. Быков. - 32 с.;

3) **статистические сборники, инструктивные материалы, методические рекомендации, реферативная информация, нормативно-справочные материалы.** Располагаются по алфавиту. Например:

13. Временные методические рекомендации по вопросам реструктуризации бюджетной сферы и повышения эффективности расходов региональных и местных бюджетов (Краткая концепция реструктуризации государственного и муниципального сектора и повышения эффективности бюджетных расходов на региональном и местном уровнях) [Текст]. - М.: ИЭПП, 2006. - 67 с.

14. Свердловская область в 1992-1996 годах [Текст]: Стат. сб. / Свердлов. обл. комитет гос. статистики Госкомстата РФ. - Екатеринбург, 1997. - 115 с.

15. Социальное положение и уровень жизни населения России в 2010 г. [Текст]: Стат. сб. / Росстат. - М., 2002. - 320 с.

16. Социально-экономическое положение федеральных округов в 2010 г. [Электронный ресурс]. – Режим доступа: <http://www.gks.ru>

4) **книги и статьи на иностранных языках** в алфавитном порядке. Например:

17. An Interview with Douglass C. North [Text] // The Newsletter of The Cliometric Society. - 1993. - Vol. 8. - N 3. - P. 23–28.

18. Burkhead, J. The Budget and Democratic Government [Text] / Lyden F.J., Miller E.G. (Eds.) / Planning, Programming, Budgeting. Markham : Chicago, 1972. 218 p.

19. Miller, D. Strategy Making and Structure: Analysis and Implications for Performance [Text] // Academy of Management Journal. - 1987. - Vol. 30. - N 1. - P. 45–51;

20. Marry S.E. Legal Pluralism. – Law and Society Review. Vol 22.- 1998.- №5.- p. 22-27

5) **интернет-сайты.** Например:

21. Министерство финансов Российской Федерации: [Электронный ресурс]. – Режим доступа: <http://www.minfin.ru>

22. Российская книжная палата: [Электронный ресурс]. - Режим доступа: <http://www.bookchamber.ru>

В списке использованных источников применяется сквозная нумерация с применением арабского алфавита. Все объекты печатаются единым списком, группы объектов не выделяются, источники печатаются с абзацного отступа.

Объекты описания списка должны быть обозначены терминами в квадратных скобках⁶:

- [Видеозапись];
- [Мультимедиа];
- [Текст];
- [Электронный ресурс].

При занесении источников в список литературы следует придерживаться установленных правил их библиографического описания.

12.9 ПРАВИЛА ОФОРМЛЕНИЯ ПРИЛОЖЕНИЙ

⁶ Полный перечень см. в: Система стандартов по информации, библиотечному и издательскому делу. Библиографическая запись. Библиографическое описание. Общие требования и правила составления [Текст]: ГОСТ 7.1-2003.

В приложения рекомендовано включать материалы, которые по каким-либо причинам не могут быть включены в основную часть: материалы, дополняющие работу; таблицы вспомогательных цифровых данных; инструкции, методики, описания алгоритмов и программ задач, иллюстрации вспомогательного характера; нормативные правовые акты, например, должностные инструкции. В приложения также включают иллюстрации, таблицы и распечатки, выполненные на листах формата А3.

Приложения оформляют как продолжение данного документа на последующих его листах после списка использованных источников.

Само слово «ПРИЛОЖЕНИЕ» пишется прописными (заглавными) буквами.

Если в работе одно приложение, оно обозначается «ПРИЛОЖЕНИЕ 1».

Каждое приложение следует начинать с новой страницы. При этом слово «ПРИЛОЖЕНИЕ» и его цифровое обозначение пишутся с абзацного отступа.

Приложение должно иметь заголовок, который записывают на следующей строке после слова «ПРИЛОЖЕНИЕ» с абзацного отступа. Заголовок пишется с прописной буквы.

В тексте работы на все приложения должны быть даны ссылки, например: «... в приложении 2...». Приложения располагают в порядке ссылок на них в тексте работы.

Текст каждого приложения, при необходимости, может быть разделен на разделы, подразделы, пункты, подпункты, которые нумеруют в пределах каждого приложения. Перед номером ставится обозначение этого приложения.

Приложения должны иметь общую с остальной частью документа сквозную нумерацию страниц.



Федеральное государственное бюджетное образовательное учреждение
 высшего образования
 «Уральский государственный горный университет»
 (ФГБОУ ВО «УГГУ»)
 620144, г. Екатеринбург, ул. Куйбышева, 30

НАПРАВЛЕНИЕ НА ПРАКТИКУ

Обучающийся _____
 (фамилия, имя, отчество)

Специальности/направления подготовки _____
 (шифр и наименование специальности/направления подготовки)

_____ курса _____ факультета

направляется в _____
 (наименование организации, город)

для прохождения _____ практики

с _____ по _____
 (прописью) (прописью)

М.П.

Декан факультета _____

Руководитель практики от университета

тел. кафедры: 8(343) _____

Отметка организации

Дата прибытия обучающегося в организацию « _____ » _____ 20 _____ г.

Направлен _____
 (наименование структурного подразделения)

Практику окончил « _____ » _____ 20 _____ г.

Руководитель практики от организации

М.П.

_____ (ф. и. о.)

_____ (должность)

Прохождение инструктажа по ознакомлению с требованиями охраны труда, техники безопасности, правилами внутреннего трудового распорядка с оформлением в соответствующем журнале:

Дата проведения	Ф.И.О., должность, подпись проводившего инструктаж	Подпись обучающегося, прошедшего инструктаж

Задание на период практики

ДНЕВНИК ПРАКТИКИ

Период	Характеристика работ	Подпись руководителя практики от организации/ университета

Характеристика с места практики обучающегося
(заполняется руководителем практики от организации)

(фамилия, имя, отчество)

Заключение организации о работе обучающегося за период практики (технологические навыки, деловые качества, активность, дисциплина, участие в общественной работе)

Руководитель практики от организации _____ (Фамилия И.О) _____ (подпись)

Характеристика обучающегося с места практики описывает его профессиональную подготовку, теоретические знания, практические навыки и деловые качества, которые он проявил в период прохождения практики. Писать документ нужно в официальном стиле, при этом необходимо указать в характеристике следующие сведения:

- фамилия и инициалы обучающегося;
- обязанности обучающегося в период прохождения практики;
- профессиональные качества обучающегося;
- особенности обучающегося, проявленные при общении с трудовым коллективом;
- практические навыки, освоенные обучающимся;
- оценку, выставленную обучающемуся по результатам прохождения практики.

Главная цель составления характеристики обучающегося с места практики — описание его профессиональной подготовки, а также новых знаний и навыков, которые он приобрел в процессе практической деятельности в конкретной организации. Подробная характеристика позволит руководителю практики со стороны учебного заведения объективно оценить ее эффективность и поставить обучающемуся справедливую оценку.

Например

Кочетова Елена Ивановна проходила практику в ООО «Исеть» в отделе, практика была организована в соответствии с программой. В период прохождения практики Кочетова Е.И. зарекомендовала себя с положительной стороны, дисциплинированным практикантом, стремящимся к получению новых знаний, навыков и умений, нацелена на повышение своей будущей профессиональной квалификации.

В период практики Кочетова Е.В. ознакомилась со структурой организации, основными направлениями ее деятельности, работой отдела, нормативными документами, регулирующими деятельность организации, спецификой функциональных обязанностей маркшейдера и приняла активное участие в текущей деятельности.

Под руководством опытного специалиста, начальника отдела..... изучала, методические материалы по; трудовое законодательство; порядок составления прогнозов....., определения перспективной и текущей потребности в; состояние рынка продаж; системы и методы оценки...; методы анализа; порядок оформления, ведения документации, связанной с; порядок формирования и ведения банка данных о; методы, порядок составления установленной отчетности; возможности использования современных информационных технологий в работе

К поручениям руководителя практики и выполняемой работе относилась добросовестно. Во время прохождения практики продемонстрировала знание теоретического материала, профессиональной терминологии...; умение применять теоретические знания на практике; продемонстрировала навыки проведения, умение найти.... и применить их; грамотно оформляла документацию.....

Задание на практику выполнено в полном объеме, замечаний к прохождению практики нет.

Практика Кочетовой Е.И. заслуживает оценки «отлично» или положительной оценки.

Образец оформления титульного листа отчета по практике



Федеральное государственное бюджетное образовательное учреждение
высшего образования
«Уральский государственный горный университет»
(ФГБОУ ВО «УГГУ»)
620144, г. Екатеринбург, ул. Куйбышева, 30

ОТЧЕТ
о прохождении _____ практики
(название практики)

(наименование организации прохождения практики)

Направление подготовки / Специальность:
21.05.02
Прикладная геология

Профиль /Специализация:
*Прикладная геохимия, минералогия и гем-
мология*

Студент: Борисов А. В.
Группа: МПГ-21

Руководитель практики от университета:
Сустанов С.Г.

Оценка _____

Подпись _____

Екатеринбург
2020

Образец оформления содержания отчета по производственной практике

СОДЕРЖАНИЕ

	Введение	3
1	Общая часть	5
2	Геологическая часть	
3	Методическая часть	
4	Практическая часть	
	Заключение	
	Приложения	

Отзыв

об отчёте о прохождении практики обучающегося
(заполняется руководителем практики от университета)

1. Выводы (характеристика отчёта в целом, соответствие содержания отчёта программе):

2. Недостатки отчёта:

Руководитель практики от университета _____ (Фамилия И.О) _____ (подпись)

**ЛИСТ ИЗМЕНЕНИЙ ПРОГРАММЫ УЧЕБНОЙ ПРАКТИКИ
ПО ПОЛУЧЕНИЮ ПЕРВИЧНЫХ ПРОФЕССИОНАЛЬНЫХ УМЕНИЙ
И НАВЫКОВ, Ч.2**

1. Раздел «Фонд оценочных средств для проведения промежуточной аттестации по практике» дополнить следующими абзацами:


При реализации учебной практики используется балльно-рейтинговая система оценки учебной деятельности в соответствии с Положением о балльно-рейтинговой системе оценки учебной деятельности (учебном рейтинге) обучающихся в ФГБОУ ВО «Уральский государственный горный университет» (СМК ОД.Пл.04-06.222-2021).

Распределение баллов в рамках рейтинга по практике представлено в комплексе оценочных средств по учебной практике.

Полученные значения учебного рейтинга обучающихся в баллах переводятся в оценки, выставляемые по следующей шкале:

Количество баллов	Отметка за экзамен/ зачёт с оценкой	Отметка о зачёте
80-100	Отлично	Зачтено
65-79	Хорошо	
50-64	Удовлетворительно	
0-49	Неудовлетворительно	Не зачтено

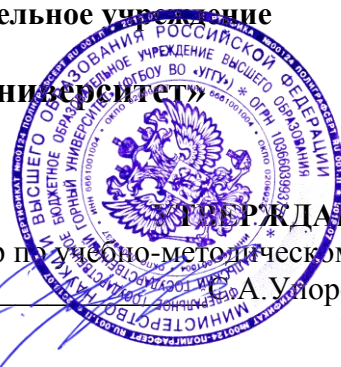
2. Рабочая программа актуализирована в части разделов «Перечень учебной литературы и ресурсов сети интернет, необходимых для проведения практики» и «Перечень информационных технологий, используемых при проведении практики».

Одобрено на заседании кафедры МПГ. Протокол от «15» марта 2021 № 4
Заведующий кафедрой  Коротеев В.А.
подпись *И.О. Фамилия*

МИНИСТЕРСТВО НАУКИ И ВЫСШЕГО ОБРАЗОВАНИЯ
РОССИЙСКОЙ ФЕДЕРАЦИИ

Федеральное государственное бюджетное образовательное учреждение
высшего образования
«Уральский государственный горный университет»

Проректор по учебно-методическому
комплексу _____ А. Уиоров



ПРОГРАММА ПРЕДДИПЛОМНОЙ ПРАКТИКИ

Направление подготовки / специальность
21.05.02 Прикладная геология

Направленность (профиль) / специализация
Прикладная геохимия, минералогия и геммология

форма обучения: очная

год набора: 2021

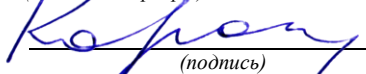
Автор: Суставов С.Г., доцент, к.г.-м..наук

Одобрена на заседании кафедры

Минералогии, петрографии и геохимии

(название кафедры)

Зав.кафедрой



(подпись)

Коротеев В.А.

(Фамилия И.О.)

Протокол № 7 от 22.06.2021

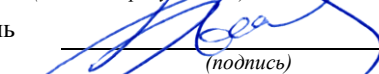
(Дата)

Рассмотрена методической комиссией
факультета

Геологии и геофизики

(название факультета)

Председатель



(подпись)

Бондарев В.И.

(Фамилия И.О.)

Протокол № 10 от 17.06.2021

(Дата)

Екатеринбург

2021

СОДЕРЖАНИЕ

1 ВИД ПРАКТИКИ, СПОСОБ И ФОРМЫ ЕЕ ПРОВЕДЕНИЯ	3
2 ПЕРЕЧЕНЬ ПЛАНИРУЕМЫХ РЕЗУЛЬТАТОВ ОБУЧЕНИЯ ПРИ ПРОХОЖДЕНИИ ПРАКТИКИ, СООТНЕСЕННЫХ С ПЛАНИРУЕМЫМИ РЕЗУЛЬТАТАМИ ОСВОЕНИЯ ОБРАЗОВАТЕЛЬНОЙ ПРОГРАММЫ	3
3 МЕСТО ПРАКТИКИ В СТРУКТУРЕ ОБРАЗОВАТЕЛЬНОЙ ПРОГРАММЫ	9
4 ОБЪЕМ ПРАКТИКИ В ЗАЧЕТНЫХ ЕДИНИЦАХ И ЕЕ ПРОДОЛЖИТЕЛЬНОСТЬ	9
5 СОДЕРЖАНИЕ ПРАКТИКИ	9
6 ФОРМА ОТЧЕТНОСТИ ПО ПРАКТИКЕ	11
7 ПЕРЕЧЕНЬ УЧЕБНО-МЕТОДИЧЕСКОГО ОБЕСПЕЧЕНИЯ ДЛЯ САМОСТОЯТЕЛЬНОЙ РАБОТЫ ОБУЧАЮЩИХСЯ ПО ПРАКТИКЕ И ОБРАЗОВАТЕЛЬНЫЕ ТЕХНОЛОГИИ	13
8 ФОНД ОЦЕНОЧНЫХ СРЕДСТВ ДЛЯ ПРОВЕДЕНИЯ ПРОМЕЖУТОЧНОЙ АТТЕСТАЦИИ ПО ПРАКТИКЕ	13
9 ПЕРЕЧЕНЬ УЧЕБНОЙ ЛИТЕРАТУРЫ И РЕСУРСОВ СЕТИ ИНТЕРНЕТ, НЕОБХОДИМЫХ ДЛЯ ПРОВЕДЕНИЯ ПРАКТИКИ	13
10 ПЕРЕЧЕНЬ ИНФОРМАЦИОННЫХ ТЕХНОЛОГИЙ, ИСПОЛЬЗУЕМЫХ ПРИ ПРОВЕДЕНИИ ПРАКТИКИ	14
11 ОПИСАНИЕ МАТЕРИАЛЬНО-ТЕХНИЧЕСКОЙ БАЗЫ, НЕОБХОДИМОЙ ДЛЯ ПРОВЕДЕНИЯ ПРАКТИКИ	14
12 ТРЕБОВАНИЯ К ОФОРМЛЕНИЮ ОТЧЕТА ПО ПРАКТИКЕ	15
13 ПРИЛОЖЕНИЯ	24

1 ВИД ПРАКТИКИ, СПОСОБ И ФОРМЫ ЕЕ ПРОВЕДЕНИЯ

Практика студентов является составной частью основной профессиональной образовательной программы высшего образования, одним из видов занятий, предусмотренных учебным планом, непосредственно ориентированных на профессионально-практическую подготовку. Преддипломная практика направлена на формирование у студентов навыков практической деятельности для решения профессиональных задач и для выполнения выпускной квалификационной работы.

Основная цель преддипломной практики – выполнение выпускной квалификационной работы.

Задачами преддипломной практики являются:

- сбор фондовых материалов по геологии объекта практики;
- отбор каменного материала для выполнения выпускной квалификационной работы;
- проведение наблюдений и полевой документации по взаимоотношению тел полезных ископаемых и вмещающих пород.

<i>№ п/п</i>	<i>Вид практики</i>	<i>Способ и формы проведения практики</i>	<i>Место проведения практики</i>
1.	Преддипломная	Способы проведения: стационарная (г. Екатеринбург) или выездная (вне г. Екатеринбурга). Формы проведения практики: дискретно	Преддипломная практика проводится как в структурных подразделениях УГГУ (возможно посещение профильных организаций с целью изучения их опыта решения конкретных профессиональных и производственных задач в соответствии с заданием практики), так и в организациях – базах практики, с которыми у УГГУ заключены договоры о практике, деятельность которых соответствует видам деятельности, осваиваемым в рамках ОПОП ВО.

При определении мест прохождения практики обучающимися с инвалидностью учитываются рекомендации, содержащиеся в индивидуальной программе реабилитации или абилитации инвалида (при предъявлении обучающимся), относительно рекомендованных условий и видов труда.

При необходимости для прохождения практики создаются специальные рабочие места в соответствии с характером ограничений здоровья, а также с учетом характера выполняемых трудовых функций.

Выбор мест прохождения практик для инвалидов и лиц с ограниченными возможностями здоровья учитывает требования их доступности.

2 ПЕРЕЧЕНЬ ПЛАНИРУЕМЫХ РЕЗУЛЬТАТОВ ОБУЧЕНИЯ ПРИ ПРОХОЖДЕНИИ ПРАКТИКИ, СООТНЕСЕННЫХ С ПЛАНИРУЕМЫМИ РЕЗУЛЬТАТАМИ ОСВОЕНИЯ ОБРАЗОВАТЕЛЬНОЙ ПРОГРАММЫ

Результатом освоения преддипломной практики является формирование у обучающихся следующих компетенций:

универсальных

Код и наименование компетенции	Код и наименование индикатора достижения компетенции
УК-1. Способен осуществлять	УК-1.1. Выбирает информационные ресурсы для поиска ин-

критический анализ проблемных ситуаций на основе системного подхода, вырабатывать стратегию действий	формации в соответствии с поставленной задачей УК-1.2. Оценивает соответствие выбранного информационного ресурса критериям полноты и аутентичности УК-1.3. Систематизирует обнаруженную информацию, полученную из разных источников, в соответствии с требованиями и условиями задачи УК-1.4. Использует системный подход для решения поставленных задач.
УК-2. Способен управлять проектом на всех этапах его жизненного цикла	УК-2.1 Разрабатывает план осуществления проекта на всех этапах его жизненного цикла с учетом потребностей в необходимых ресурсах, имеющихся ограничений, возможных рисков; УК-2.2 Осуществляет мониторинг реализации проекта на основе структуризации всех процессов и определения зон ответственности его участников. УК-2.3 Публично представляет результаты проекта, вступает в обсуждение хода и результатов проекта
УК-3. Способен организовывать и руководить работой команды, вырабатывая командную стратегию для достижения поставленной цели	УК-3.1 Взаимодействует с другими членами команды для достижения поставленной задачи УК-3.2 Вырабатывает стратегию командной работы и на ее основе организует отбор членов команды для достижения поставленной цели УК-3.3 Организует и корректирует работу команды в том числе на основе коллегиальных решений
УК-4. Способен применять современные коммуникативные технологии, в том числе на иностранном(ых) языке(ах), для академического и профессионального взаимодействия	УК-4.1. Ведет обмен деловой информацией в устной и письменной формах на государственном языке. УК-4.2. Ведет обмен деловой информацией в устной и письменной формах не менее чем на одном иностранном языке. УК-4.3. Использует современные информационно-коммуникативные средства для коммуникации.
УК-5. Способен анализировать и учитывать разнообразие культур в процессе межкультурного взаимодействия	УК-5.1. Толерантно воспринимает социальные, этнические, конфессиональные и культурные различия УК-5.2. Анализирует современное состояние общества на основе знания истории. УК-5.3. Интерпретирует проблемы современности с позиций этики и философских знаний.
УК-6. Способен определять и реализовывать приоритеты собственной деятельности и способы ее совершенствования на основе самооценки и образования в течение всей жизни	УК-6.1. Эффективно планирует собственное время. УК-6.2. Планирует траекторию своего профессионального развития и предпринимает шаги по ее реализации УК-6.3. Адекватно определяет свою самооценку, осуществляет самопрезентацию, составляет резюме
УК-7. Способен поддерживать должный уровень физической подготовленности для обеспечения полноценной социальной и профессиональной деятельности	УК-7.1. Использует основы физической культуры для осознанного выбора здоровьесберегающих технологий с учетом внутренних и внешних условий реализации конкретной профессиональной деятельности. УК-7.2. Выполняет индивидуально подобранные комплексы оздоровительной или адаптивной физической культуры. УК-7.3. Выбирает и применяет рациональные способы и приемы сохранения физического здоровья, профилактики заболеваний, психофизического и нервно-эмоционального утомления
УК-8. Способен создавать и поддерживать в повседневной	УК-8.1. Выявляет возможные угрозы для жизни и здоровья в повседневной и профессиональной деятельности.

жизни и в профессиональной деятельности безопасные условия жизнедеятельности для сохранения природной среды, обеспечения устойчивого развития общества, в том числе при угрозе и возникновении чрезвычайных ситуаций и военных конфликтов	УК-8.2. Понимает, как создавать и поддерживать безопасные условия жизнедеятельности, том числе при возникновении чрезвычайных ситуаций и военных конфликтов. УК-8.3. Демонстрирует приемы оказания первой помощи
УК-9. Способен использовать базовые дефектологические знания в социальной и профессиональной сферах	УК-9.1. Применяет базовые дефектологические знания в социальной и профессиональной сферах УК 9.2. Применяет навыки взаимодействия в социальной и профессиональной сферах с лицами из числа инвалидов и лицами с ограниченными возможностями здоровья
УК-10. Способен принимать обоснованные экономические решения в различных областях жизнедеятельности	УК-10.1. Понимает основные проблемы, базовые принципы и законы функционирования экономики, роль государства в экономическом развитии УК-10.2. Понимает поведение потребителей и производителей экономических благ, особенности рынков факторов производства УК-10.3. Понимает цели, виды и инструменты государственной экономической политики и их влияние на субъектов экономики УК-10.4. Применяет методы личного финансового планирования, использует финансовые инструменты для управления собственным бюджетом, контролирует личные финансовые риски
УК-11. Способен формировать нетерпимое отношение к коррупционному поведению	УК-11.1. Проявляет нетерпимое отношение к коррупционному поведению в повседневной и профессиональной деятельности УК-11.2. Понимает правовые нормы, обеспечивающие борьбу с коррупцией в различных областях жизнедеятельности УК-11.3. Имеет общее представление о социальной значимости антикоррупционного законодательства

общепрофессиональных

Код и наименование компетенции	Код и наименование индикатора достижения компетенции
ОПК-1. Способен применять правовые основы геологического изучения недр и недропользования, обеспечения экологической и промышленной безопасности и уметь их учитывать при поисках, разведке и эксплуатации месторождений полезных ископаемых, а также строительстве	ОПК-1.1. Понимает правовые основы недропользования, обеспечение экологической и промышленной безопасности ОПК -1.2. Применяет правовые основы геологического изучения недр и их использования для оценки экологической и промышленной безопасности.
ОПК-2. Способен применять методы и способы геолого-экономической оценки минерально-сырьевой базы и месторождений полезных ископаемых	ОПК-2.1. Понимает методы и способы геолого-экономической оценки месторождений полезных ископаемых. ОПК-2.2. Применяет методику геолого-промышленной оценки месторождений полезных ископаемых. ОПК-2.3. Выбирает методы и способы геолого-экономической оценки минерально-сырьевой базы страны.
ОПК-3. Способен применять основные положения фундаментальных естественных наук и научных теорий при проведе-	ОПК-3.1. Выбирает основные положения естественных наук научных теорий при проведении научно-исследовательских работ по изучению и освоению минерально-сырьевой базы. ОПК-3.2. Использует основные положения естественных

нии научно-исследовательских работ по изучению и воспроизводству минерально- сырьевой базы	наук при проведении научно-исследовательских работ по изучению и пополнению минерально- сырьевой базы.
ОПК-4. Способен применять методы обеспечения безопасности жизнедеятельности, в том числе в условиях чрезвычайных ситуаций, при производстве работ по геологическому изучению недр, поискам, разведке, добыче и переработке полезных ископаемых, промышленно-гражданскому строительству	ОПК-4.1. Определяет методы обеспечения безопасности жизнедеятельности, в том числе в условиях чрезвычайных ситуаций, при производстве работ по геологическому изучению недр, поискам, разведке, добыче и переработке полезных ископаемых. ОПК-4.2. Реализует методы обеспечения безопасности жизнедеятельности, в том числе в условиях чрезвычайных ситуаций, при производстве работ на всех стадиях по геологическому изучению недр и переработке полезных ископаемых.
ОПК-5. Способен применять навыки анализа горно-геологических условий при поисках, оценке, разведке и добыче полезных ископаемых, а также при гражданском строительстве	ОПК-5.1. Анализирует горно-геологические условия при поисках, оценке, разведке и добыче полезных ископаемых, а также при гражданском строительстве ОПК-5.2. Реализует на практике анализ горно-геологических условий при поисках, оценке, разведке и добыче полезных ископаемых, а также при гражданском строительстве
ОПК-6. Способен работать с программным обеспечением общего, специального назначения, в том числе моделировать горные и геологические объекты	ОПК-6.1. Имеет представления о программном обеспечении общего и специального назначения. ОПК-6.2. Выбирает и применяет программное обеспечение общего, специального назначения, и создавать модели горные и геологические объекты
ОПК-7. Способен осуществлять техническое руководство горными и взрывными работами при поисках, разведке и разработке месторождений полезных ископаемых, гражданском строительстве, в том числе в условиях чрезвычайных ситуаций	ОПК-7.1. Имеет представление о методике технического руководства горными и взрывными работами на всех стадиях геологических работ. ОПК-7.2. Осуществляет техническое руководство горными и взрывными работами при геологоразведочных работах, гражданском строительстве, в том числе в условиях чрезвычайных ситуаций
ОПК-8. Способен применять основные методы, способы и средства получения, хранения и обработки информации, используя навыки работы с компьютером как средством управления информацией	ОПК-8.1. Предлагает основные методы, способы и средства получения, хранения и обработки информации, используя навыки работы с компьютером как средством управления информацией ОПК-8.2. Выбирает и применяет основные методы, способы и средства получения, хранения и обработки информации, используя навыки работы с компьютером как средством управления информацией
ОПК-9. Способен ориентироваться на местности, определять пространственное положение объектов, осуществлять необходимые геодезические и маркшейдерские измерения, обрабатывать и интерпретировать их результаты	ОПК-9.1. Имеет представления об ориентировании на местности, определении пространственного положения объектов. ОПК-9.2. Свободно ориентируется на местности, определяет пространственное положение объектов, осуществляет необходимые геодезические и маркшейдерские измерения, обрабатывает и интерпретирует их результаты
ОПК-10. Способен планировать, проектировать, организовывать геологоразведочные и горные работы, вести учет и	ОПК-10.1. Планирует, проектирует организацию геологоразведочных и горных работ, ведения учета и контроля выполняемых работ. ОПК-10.2. Анализирует оперативные и текущие показатели

контроль выполняемых работ, анализировать оперативные и текущие показатели производства, обосновывать предложения по совершенствованию организации производства, оперативно устранять нарушения производственных процессов	производства, обосновывает предложения по совершенствованию организации производства, оперативно устраняет нарушения производственных процессов.
ОПК-11. Способен в составе творческих коллективов и самостоятельно, контролировать соответствие проектов требованиям стандартов, техническим условиям и документам промышленной безопасности, разрабатывать, согласовывать и утверждать в установленном порядке технические и методические документы, регламентирующие порядок, качество и безопасность выполнения поисковых, геологоразведочных, горных и взрывных работ	ОПК-11.1. Контролирует соответствие проектов требованиям стандартов, техническим условиям и документам промышленной безопасности. ОПК-11.2. Разрабатывает, согласовывает и утверждает в установленном порядке технические и методические документы, регламентирующие порядок, качество и безопасность выполнения поисковых, геологоразведочных, горных и взрывных работ.
ОПК-12. Способен проводить самостоятельно или в составе группы научный поиск, реализуя специальные средства и методы получения нового знания, участвовать в научных исследованиях объектов профессиональной деятельности и их структурных элементов	ОПК-12.1. Применяет специальные средства и методы получения нового знания. ОПК-12.2. Самостоятельно или в составе группы участвует в научных исследованиях объектов профессиональной деятельности и их структурных элементов.
ОПК-13. Способен изучать и анализировать вещественный состав горных пород и руд и геолого-промышленные и генетические типы месторождений полезных ископаемых при решении задач по рациональному и комплексному освоению минерально-сырьевой базы	ОПК-13.1. Демонстрирует знания вещественного состава горных пород и руд и геолого-промышленных и генетических типов месторождений полезных ископаемых. ОПК-13.2. Анализирует вещественный состав горных пород и руд и геолого-промышленные и генетические типы месторождений полезных ископаемых при решении задач по рациональному и комплексному освоению минерально-сырьевой базы.
ОПК-14. Способен выполнять маркетинговые исследования, проводить экономический анализ затрат для реализации процессов геологоразведочного производства в целом	ОПК-14.1. Имеет представление о маркетинговых исследованиях, с проведением экономического анализа затрат на геологоразведочные работы ОПК-14.2. Осуществляет маркетинговые исследования, проводит экономический анализ затрат для реализации процессов геологоразведочного производства в целом.
ОПК-15. Способен участвовать в разработке и реализации образовательных программ в сфере своей профессиональной деятельности, используя профессиональные знания	ОПК-15.1. Разрабатывает и реализует образовательные программы в сфере своей профессиональной деятельности.

профессиональных

Код и наименование компетенции	Код и наименование индикатора достижения компетенции
--------------------------------	--

<p>ПК.1. Способен проводить полевое изучение магматических и метаморфических комплексов, ореолов метасоматических пород, отбирать материал для лабораторного исследования горных пород</p>	<p>ПК.1.1. Владеет методикой опробования при маршрутных и площадных исследованиях и последующей обработки материала для лабораторных исследований. ПК.1.2. Осуществляет полевое изучение всех типов горных пород. ПК.1.3. Проводит самостоятельно полевое изучение всех комплексов горных пород с отбором необходимого материал для дальнейшего лабораторного исследования.</p>
<p>ПК.2. Способен выполнять диагностику минералов, горных пород и руд с использованием современных методов исследований</p>	<p>ПК.2.1. Имеет представление о диагностике минералов, горных пород и руд. ПК.2.2. Находит методы диагностики минералов, горных пород и руд. ПК.2.3. Осуществляет диагностику минералов, горных пород и руд с использованием современных методов исследований.</p>
<p>ПК.3. Владеет современными методами обработки, систематизации и интерпретации петрохимических данных, в том числе и с использованием программных средств</p>	<p>ПК.3.1. Рассуждает о современных методах обработки, систематизации и интерпретации петрохимических данных ПК.3.2. Применяет современные методы обработки, систематизации и интерпретации петрохимических данных, в том числе и с использованием программных средств</p>
<p>ПК.4. Способен на основе собранных фактов делать выводы о происхождении и условиях формирования магматических, метаморфических и метасоматических горных пород, выявлять связи этих пород и полезных ископаемых</p>	<p>ПК.4.1. Имеет представления об образовании и условиях формирования магматических, метаморфических и метасоматических горных пород. ПК.4.2. Определяет на основе собранных фактов происхождение и условия формирования магматических, метаморфических и метасоматических горных пород. ПК.4.3. Использует выводы о происхождении и условиях образования магматических, метаморфических и метасоматических горных пород для выявления связи этих процессов и полезных ископаемых.</p>
<p>ПК.5. Способен проводить обработку геохимических данных с построением специализированных карт, разрезов и моделей лито-, гидро-, атмо- и биогеохимических ореолов, а также на основе их интерпретации выделять перспективные площади для постановки дальнейших работ</p>	<p>ПК.5.1. Владеет методикой обработки геохимических данных с построением специализированных карт, разрезов и моделей лито-, гидро-, атмо- и биогеохимических ореолов. ПК.5.2. Проводит обработку геохимических данных с построением специализированных карт, разрезов и моделей лито-, гидро-, атмо- и биогеохимических ореолов. ПК.5.3. Выделяет перспективные площади для ведения дальнейших работ</p>
<p>ПК.6. Способен интерпретировать данные изотопной геохимии для установления возраста горных пород, комплексов, а также выявления связей горных пород и полезных ископаемых с вероятными источниками рудообразования</p>	<p>ПК.6.1. Имеет представление об интерпретации данных изотопной геохимии для установления возраста горных пород, комплексов. ПК.6.2. Осуществляет интерпретацию данных изотопной геохимии для выявления связей данных изотопной геохимии с вероятными источниками рудообразования.</p>
<p>ПК.7. Способен использовать знания методов минералого-геохимического и минералого-технологического картирования</p>	<p>ПК.7.1. Владеет методами минералого-геохимического и минералого-технологического картирования. ПК.7.2. Использует знания методов минералого-геохимического и минералого-технологического</p>

в практической работе	картирования в практической работе.
ПК.8. Способен выполнять диагностику драгоценных камней с использованием современных методов исследований, определять природный камень или облагороженный, условия его образования и ориентировочную стоимость.	ПК.8.1. Владеет методикой диагностики драгоценных камней с использованием современных методов исследований. ПК.8.2. Отличает природный или облагороженный камень в сырье и изделиях. ПК.8.3. Выполняет диагностику драгоценных камней, определяет ориентировочную стоимость камня.

В результате практики обучающийся должен:

Знать:	Понимать правовые основы недропользования, обеспечение экологической и промышленной безопасности
--------	--

Уметь:	.2. Применять методику геолого-промышленной оценки месторождений полезных ископаемых.
Владеть:	<p>ОПК-3.1. Выбирает основные положения естественных наук научных теорий при проведении научно-исследовательских работ по изучению и освоению минерально-сырьевой базы.</p> <p>ОПК-3.2. Использует основные положения естественных наук при проведении научно-исследовательских работ по изучению и пополнению минерально-сырьевой базы.</p>
	<p>ОПК-4.1. Определяет методы обеспечения безопасности жизнедеятельности, в том числе в условиях чрезвычайных ситуаций, при производстве работ по геологическому изучению недр, поискам, разведке, добыче и переработке полезных ископаемых.</p> <p>ОПК-4.2. Реализует методы обеспечения безопасности жизнедеятельности, в том числе в условиях чрезвычайных ситуаций, при производстве работ на всех стадиях по геологическому изучению недр и переработке полезных ископаемых.</p>
	<p>ОПК-5.1. Анализирует горно-геологические условия при поисках, оценке, разведке и добыче полезных ископаемых, а также при гражданском строительстве</p> <p>ОПК-5.2. Реализует на практике анализ горно-геологических условий при поисках, оценке, разведке и добыче полезных ископаемых, а также при гражданском строительстве</p>
	<p>ОПК-6.1. Имеет представления о программном обеспечении общего и специального назначения.</p> <p>ОПК-6.2. Выбирает и применяет программное обеспечение общего, специального назначения, и создавать модели горные и геологические объекты</p>
	<p>ОПК-7.1. Имеет представление о методике технического руководства горными и взрывными работами на всех стадиях геологических работ.</p> <p>ОПК-7.2. Осуществляет техническое руководство горными и взрывными работами при геологоразведочных работах, гражданском строительстве, в том числе в условиях чрезвычайных ситуаций</p>
	<p>ОПК-8.1. Предлагает основные методы, способы и средства получения, хранения и обработки информации, используя навыки работы с компьютером как средством управления информацией</p> <p>ОПК-8.2. Выбирает и применяет основные методы, способы и средства получения, хранения и обработки информации, используя навыки работы с компьютером как средством</p>

	управления информацией
	ОПК-9.1. Имеет представления об ориентировании на местности, определении пространственного положения объектов. ОПК-9.2. Свободно ориентируется на местности, определяет пространственное положение объектов, осуществляет необходимые геодезические и маркшейдерские измерения, обрабатывает и интерпретирует их результаты
	ОПК-10.1. Планирует, проектирует организацию геологоразведочных и горных работ, ведения учета и контроля выполняемых работ. ОПК-10.2. Анализирует оперативные и текущие показатели производства, обосновывает предложения по совершенствованию организации производства, оперативно устраняет нарушения производственных процессов.
	ОПК-11.1. Контролирует соответствие проектов требованиям стандартов, техническим условиям и документам промышленной безопасности. ОПК-11.2. Разрабатывает, согласовывает и утверждает в установленном порядке технические и методические документы, регламентирующие порядок, качество и безопасность выполнения поисковых, геологоразведочных, горных и взрывных работ.
	ОПК-12.1. Применяет специальные средства и методы получения нового знания. ОПК-12.2. Самостоятельно или в составе группы участвует в научных исследованиях объектов профессиональной деятельности и их структурных элементов.
	ОПК-13.1. Демонстрирует знания вещественного состава горных пород и руд и геолого-промышленных и генетических типов месторождений полезных ископаемых. ОПК-13.2. Анализирует вещественный состав горных пород и руд и геолого-промышленные и генетические типы месторождений полезных ископаемых при решении задач по рациональному и комплексному освоению минерально-сырьевой базы.
	ОПК-14.1. Имеет представление о маркетинговых исследованиях, с проведением экономического анализа затрат на геологоразведочные работы ОПК-14.2. Осуществляет маркетинговые исследования, проводит экономический анализ затрат для реализации процессов геологоразведочного производства в целом.
	ОПК-15.1. Разрабатывает и реализует образовательные программы в сфере своей профессиональной деятельности.

3 МЕСТО ПРАКТИКИ В СТРУКТУРЕ ОБРАЗОВАТЕЛЬНОЙ ПРОГРАММЫ

Преддипломная практика обучающихся УГГУ является составной частью основной профессиональной образовательной программы высшего образования, входит в Блок 2 «Практика» и представляет собой одну из форм организации учебного процесса, заключающуюся в профессионально-практической подготовке обучающихся в университете и на базах практики.

4 ОБЪЕМ ПРАКТИКИ В ЗАЧЕТНЫХ ЕДИНИЦАХ И ЕЕ ПРОДОЛЖИТЕЛЬНОСТЬ В НЕДЕЛЯХ ЛИБО В АКАДЕМИЧЕСКИХ ИЛИ АСТРОНОМИЧЕСКИХ ЧАСАХ

Общая трудоемкость преддипломной практики составляет 3 зачетных единицы, 108 часов.

Общее время прохождения учебной практики студентов 2 недели 14 календарных дней.

5 СОДЕРЖАНИЕ ПРАКТИКИ

№ п/п	№ недели	Разделы (этапы) практики и содержание, место прохождения практики	Трудоемкость (в часах) - учебная работа/ самостоятельная работа		Формы контроля
			учебная	СР	
		<i>Подготовительный (организационный) этап</i>			
1		Организационное собрание, сбор и изучение рекомендуемой литературы, получение необходимых консультаций по организации и методике проведения работ со стороны руководителя практики от кафедры	2		собеседование
2		Инструктаж по технике безопасности, охране труда, пожарной безопасности, сдача техминимума. Знакомство с фондовыми и опубликованными материалами по геологическому строению района и месторождения, методикой проведения геологоразведочных и добычных работ, техническими средствами, а также с основами получения и диагностики минералов в породах, рудах и ювелирных камнях	4	2	заполнение соответствующего раздела плана-графика практики
		<i>Основной этап</i>			
3		Современное состояние и перспективы развития геологической партии или отдела (лекции и беседы с инженерно-геологическим персоналом)		6	собеседование, отчет по практике
3.1		Полевой период включает непосредственное участие студентов в проведении геолого-минералогических маршрутов при поисково-разведочных и эксплуатационных работах, документации горных выработок и их опробовании.		318	
		<i>Камеральный этап</i>			
4		Проводится обработка полевых материалов, составление сводной геолого-минералогической документации, оформление коллекций каменного материала и подготовка отчета по производственной практике		54	Составление отчета и коллекции по итогам прохождения практики
		Итого		108	Зачет, защита отчета

Практика для обучающихся с ограниченными возможностями здоровья и инвалидов проводится с учетом особенностей их психофизического развития, индивидуальных возможностей и состояния здоровья.

В целях обеспечения организации самостоятельной работы студента в период практики перед началом практики для студентов проводится организационное собрание, на котором разъясняются цели и задачи, содержание, сроки практики, порядок её прохождения, сообщается информация о предприятиях-базах практик и количестве предоставляемых мест на них, формулируются задания практики, план практики, разъясняются формы, виды отчетности, порядок заполнения бланков отчетности, требования к оформлению отчетных документов, порядок защиты отчета по практике, даются иные рекомендации по прохождению практики.

Организация преддипломной практики на местах возлагается на руководителя организации, которые знакомят студентов с порядком прохождения преддипломной практики, назначают её руководителем практического работника и организуют прохождение практики в соответствии с программой практики.

Общие рекомендации студентам по прохождению преддипломной практики:

Перед прохождением практики студент должен изучить программу, представленную учебно-методическую документацию по практике и обратиться к соответствующим норматив-

ным материалам, литературе с тем, чтобы быть подготовленным к выполнению поручений, данных руководителем практики, к решению задач практики, конкретных практических вопросов.

Студенты должны подготовить: ксерокопии своих свидетельств о постановке на учет в налоговом органе (ИНН), пенсионного страхования; получить при необходимости медицинскую справку по форме, требуемой предприятием-базой практики, в поликлинике, к которой прикреплены; подготовить фотографии (формат по требованию предприятия-базы практики) и паспортные данные (ксерокопии разворотов с фотографией и регистрацией места жительства) для оформления пропусков на предприятия, при необходимости.

В рамках *самостоятельной работы* студенту рекомендуется проработать конспекты лекций, учебников и других горнотехнических изданий, технической документации горных предприятий, Контроль качества самостоятельной работы студентов производится при защите отчёта по практике.

При прохождении практики *обучающиеся обязаны:*

своевременно прибыть на место прохождения практики, иметь при себе все необходимые документы: паспорт, индивидуальное задание, план (график) практики;

подчиняться действующим правилам внутреннего трудового распорядка организации – места прохождения практики;

изучить и строго соблюдать правила охраны труда, техники безопасности, производственной санитарии и промышленной безопасности;

полностью выполнять задания, предусмотренные программой практики;

выполнять задания руководителя практики от организации;

быть вежливым, внимательным в общении с работниками;

вести записи о проделанной работе, чтобы в дальнейшем в отчете описать содержание проделанной работы;

в установленный срок отчитаться о прохождении практики руководителю практики от кафедры, подготовить и сдать отчет и другие документы практики на кафедру.

При подготовке к практике и во время прохождения практики рекомендуется по возникшим вопросам обращаться к учебной литературе, методическим материалам.

При возникновении затруднений в процессе практики студент может обратиться к руководителю практики от университета либо от организации-базы практики и получить необходимые разъяснения.

Примерный план прохождения практики:

Задание	Отчетность
<i>Знакомство с основами будущей профессии</i>	
1. Ознакомиться с базой практики, пройти инструктаж по технике безопасности	Общая часть отчета: Физико-географическое положение объекта
2. Ознакомиться с подразделением, в котором студент проходит практику, организацией деятельности геолога, должностными инструкциями рабочих мест и инженерно-технического персонала...	Введение отчета - Описание подразделения – название, функции, задачи подразделения, должностные обязанности работников (кратко).
3. Ознакомиться с геологическим строением района	Геологический раздел отчета - Геологический (сокращенно).
<i>Формирование общепрофессиональных и профессиональных компетенций (умений и опыта)</i>	
4. Выполнить задания по поручению и под наблюдением геолога: - ведение маршрута; - опробование обнажений или горных выработок; -	Практический раздел отчета – отражающий деятельность студента на практике, составленные студентом схемы, зарисовки, описания – и т.д., описание выполненной деятельности

6 ФОРМЫ ОТЧЕТНОСТИ ПО ПРАКТИКЕ

По результатам преддипломной практики студент представляет набор документов: индивидуальное задание (путевку) и график (план) проведения практики заполненный соответствующим образом (приложение В); характеристика с места практики (приложение Г); отчет обучающегося.

Документы должны быть подписаны руководителем практики от организации – базы практики и заверены печатью организации–базы практики.

Отчет вместе с документами служит основанием для оценки результатов преддипломной практики руководителем практики от университета. Полученная оценка - «зачтено» выставляется в ведомость и зачетную книжку студента.

Содержание отчета должно соответствовать программе практики, в нем обобщается и анализируется весь ход практики, выполнение заданий и других запланированных мероприятий. Отчет должен иметь четкое построение, логическую последовательность, конкретность.

Отчет по преддипломной практике имеет следующую структуру: титульный лист (приложение А), индивидуальное задание и график (план) проведения практики заполненный соответствующим образом (приложение В), содержание (приложение Б), введение, основная часть (первый и второй разделы), заключение, приложения.

Титульный лист отчета содержит: указание места прохождения практики, данные о руководителе практики от университета и от организации.

После титульного листа помещается индивидуальное задание на практику, содержащее график (план) практики, характеристику с места практики.

Содержание отчета о прохождении учебной практики помещают после титульного листа и индивидуального задания. В содержании отчета указывают: перечень разделов (при желании параграфов), номера страниц, с которых начинается каждый из них.

Во введении следует отразить: место и сроки практики; её цели и задачи; выполненные обязанности, изученный информационный материал и собранный каменный материал.

Введение не должно превышать 1 страницы компьютерного набора.

Общая часть отчета содержит: краткие сведения об орогидрографии, климате, экономике, путях сообщения. Обзор предыдущих работ, выполненных на объекте. Информация о видах работ.

Геологический раздел включает Краткий геологический очерк района, его стратиграфия, магматизм, тектоника, гидрогеология, история геологического развития, полезные ископаемые. Геологическое строение участка работ или месторождения. Литолого-петрографическая характеристика пород, в том числе метасоматически измененных, возраст пород и наложенных процессов. Структура месторождения (складчатые и разрывные нарушения, трещиноватость). Форма тел полезных ископаемых, их размеры и условия залегания. Минеральный и химический состав полезных ископаемых. Закономерности локализации минерального сырья и перспективы месторождения, рудопроявления, аномальной зоны. Генезис месторождения, его место в истории геологического развития района.

Методический раздел степень геолого-геофизической изученности и разведанности месторождения, рудопроявления, участка. Природные условия ведения поисковых, оценочных или разведочных работ. Характер рельефа, степень обнаженности, мощность рыхлого покрова, коры выветривания, глубина и условия залегания тел полезных ископаемых. Целевое задание на производство геологоразведочных работ. Методы и технические средства геологосъемочных, поисковых, оценочных или разведочных работ. Комплексование методов для решения целевого геологического задания. Расположение разведочных (поисковых) профилей, расстояние между профилями и между разведочными пересечениями в профилях, (форма и плотность разведочной сети), глубина разведки (поисков). Методы и технические средства для проведения комплексного изучения каменного материала (для лабораторий или исследовательских институтов). Методы и технические средства для проведения минералого-геммологических экспертиз.

Практический раздел в нем приводится описание выполненных работ. Приводится схема и описание геолого-съемочного или поискового маршрута. Карты фактического материала. Описание обнажений, канав, шурфов, каменного материала.

Для повышения эффективности прохождения практики в отчете рекомендуется зафиксировать:

обязанности, которые было поручено выполнять в ходе практики (а также анализ – какие из порученных обязанностей было интересно выполнять, а какие нет, почему, с чем это связано?);

трудности, которые было необходимо преодолеть (что не получалось, почему, какие были предложены для решения проблем?);

внутренняя культура взаимоотношений между работниками (возникло ли желание работать в данной организации, почему?).

Объем основной части не должен превышать 4-5 страниц.

В *заключении* студент должен дать характеристику практики (как проходила практика, знания и навыки (компетенции), которые он приобрел в ходе практики), сделать вывод о ее значении для подготовки специалиста минералога, петрографа, геохимика.

Заключение должно быть по объему не более 1-2 стр.

В *приложениях* располагают графический материал:

обзорная карта района (географическая - политикоадминистративная);

геологическая карта района в масштабе 1:200000 - 1:25000 со стратиграфической колонкой, разрезами, легендой;

геологическая карта месторождения, участка в масштабе 1:10000- 1:1000;

продольные и поперечные геологические разрезы по месторождению, участку (2-3) в масштабе, соответствующем масштабу карты;

детальные геологические карты и планы опробования, по горизонтам горных или горнободычных работ масштаба 1:2000 - 1:5000;

Карты геолого-минералогического картирования масштаба 1:1000 - 1:5000

Объем отчета (без приложений) не должен превышать 15-20 страниц, набранных на компьютере.

Характеристика с места практики должна обязательно содержать Ф.И.О. студента полностью, указание на отношение студента к работе, наличие или отсутствие жалоб на студента, оценку его теоретических знаний, умение применять теоретические знания на практике, степень выраженности необходимых личностных и профессиональных качеств.

Обучающиеся, имеющие стаж практической работы по профилю подготовки/специальности более 1 года могут дополнительно представить заверенную копию трудовой книжки или копию приказа о приеме на работу на соответствующую должность, справку с места работы.

Готовый отчет направляется на проверку руководителю практики от университета. По итогам отчета о прохождении преддипломной практики выставляется зачет.

К защите допускаются студенты, предоставившие руководителю практики от университета полный комплект документов о прохождении практики в установленные сроки.

Во время проведения итогового контроля проверяется наличие всех надлежаще оформленных документов, выполнение студентом индивидуальных заданий, самостоятельной работы и объем изученного материала, отраженные в отчете.

По итогам практики на кафедре проводится защита отчета.

Защита отчета по практике проводится руководителем практики от университета. К защите могут привлекаться руководители организаций - баз проведения практики и непосредственные руководители практики от принимающих организаций.

Форма защиты результатов практики - собеседование. Студент кратко докладывает о содержании своей работы во время практики, отвечает на вопросы принимающих отчет (проводящих защиту).

7 ПЕРЕЧЕНЬ УЧЕБНО-МЕТОДИЧЕСКОГО ОБЕСПЕЧЕНИЯ ДЛЯ САМОСТОЯТЕЛЬНОЙ РАБОТЫ ОБУЧАЮЩИХСЯ ПО ПРАКТИКЕ И ОБРАЗОВАТЕЛЬНЫЕ ТЕХНОЛОГИИ

В качестве учебно-методического обеспечения самостоятельной работы обучающихся в период прохождения ими преддипломной практики выступает программа преддипломной практики.

8 ФОНД ОЦЕНОЧНЫХ СРЕДСТВ ДЛЯ ПРОВЕДЕНИЯ ПРОМЕЖУТОЧНОЙ АТТЕСТАЦИИ ОБУЧАЮЩИХСЯ ПО ПРАКТИКЕ

Аттестация по итогам прохождения практики проводится в форме зачета.

Для осуществления промежуточного контроля практики обучающихся используется *Фонд оценочных средств по преддипломной практике*.

9 ПЕРЕЧЕНЬ УЧЕБНОЙ ЛИТЕРАТУРЫ И РЕСУРСОВ СЕТИ «ИНТЕРНЕТ», НЕОБХОДИМЫХ ДЛЯ ПРОВЕДЕНИЯ ПРАКТИКИ

9.1 Основная литература

№ п/п	Наименование	Кол-во экз.
1	Прокофьев А. П. Основы поисков и разведки месторождений твердых полезных ископаемых : учебное пособие / А. П. Прокофьев. - Москва : Недра, 1973. - 320 с.	22
2	Коробейников А. Ф. Прогнозирование и поиски месторождений полезных ископаемых : учебник для вузов / А. Ф. Коробейников. - 2-е изд., испр. и доп. - Томск : Изд-во Томского политехнического университета, 2012. - 255 с.	2
3	Попов М.П. Производственная практика: методические рекомендации для студентов специализации "Прикладная геохимия, минералогия, петрология" / М. П. Попов, С. Г. Сустанов. - Екатеринбург : УГГУ, 2016. - 43 с.	10

9.2 Дополнительная литература

№ п/п	Наименование	Кол-во экз.
1	К методике геологической съемки при поисках и разведке месторождений полезных ископаемых : сборник материалов / ВИМС, сост. Ф. И. Ковалев, ред. Н. И. Бородаевский. - Москва : Гос. науч.-тех. изд-во лит. по геологии и охране недр, 1955. - 424 с.	32
2	Баранников А.Г Прогнозирование и поиски полезных ископаемых : учебное пособие / А. Г. Баранников ; Министерство образования и науки Российской Федерации, Уральский государственный горный университет. - 2-е изд., доп. и перераб. - Екатеринбург : УГГУ, 2013. - 241 с	50
3	Методические указания по поискам и перспективной оценке месторождений цветных камней (ювелирных, поделочных, декоративно-облицовочных) / Министерство геологии СССР, Всесоюзное шестое производственное объединение. - Москва : [б. и.]. Выпуск 7 : Берилл и топаз. - 1975. - 70 с.	4
4	Методические указания по поискам и перспективной оценке месторождений цветных камней (ювелирных, поделочных, декоративно-облицовочных) / Министерство геологии СССР, Всесоюзное шестое производственное объединение. - Москва : [б. и.]. Выпуск 4 : Лазурит. - 1975. - 49 с.	4

5	Методические указания по поискам и перспективной оценке месторождений цветных камней (ювелирных, поделочных, декоративно-облицовочных) / Министерство геологии СССР, Всесоюзное шестое производственное объединение. - Москва : [б. и.]. Выпуск 16 : Малахит. - 1977. - 47 с.	4
6	Киевленко Е.Я. Поиски и оценка месторождений драгоценных и поделочных камней : научное издание / Е. Я. Киевленко. - Москва : Недра, 1980. - 166 с.	3
7	Методические указания по поискам и перспективной оценке месторождений цветных камней (ювелирных, поделочных, декоративно-облицовочных) / Министерство геологии СССР, Всесоюзное шестое производственное объединение. - Москва : [б. и.]. Выпуск 20: Турмалин. - 1978. - 79 с.	3

9.3 Ресурсы сети «Интернет»

Единое окно доступа к образовательным ресурсам - Режим доступа: <http://window.edu.ru>

Информационные справочные системы

ИПС «КонсультантПлюс»

Базы данных

Scopus: база данных рефератов и цитирования

<https://www.scopus.com/customer/profile/display.uri>

E-library: электронная научная библиотека: <https://elibrary.ru>

10 ПЕРЕЧЕНЬ ИНФОРМАЦИОННЫХ ТЕХНОЛОГИЙ, ИСПОЛЬЗУЕМЫХ ПРИ ПРОВЕДЕНИИ ПРАКТИКИ, ВКЛЮЧАЯ ПЕРЕЧЕНЬ ПРОГРАММНОГО ОБЕСПЕЧЕНИЯ И ИНФОРМАЦИОННЫХ СПРАВОЧНЫХ СИСТЕМ

Для успешного прохождения практики, студент использует:

1. Microsoft Windows 8 Professional
2. Microsoft Office Standard 2013
3. Microsoft Office Excel 2003

11 МАТЕРИАЛЬНО-ТЕХНИЧЕСКАЯ БАЗА, НЕОБХОДИМАЯ ДЛЯ ПРОВЕДЕНИЯ ПРАКТИКИ

Для проведения практики необходимо следующее материально-техническое оборудование: рабочее место, соответствующее нормам санитарно-гигиенического и противопожарного законодательства Российской Федерации, библиотека УГГУ.

Материально-техническое обеспечение практики возлагается на руководителей организаций, принимающих обучающихся для прохождения преддипломной практики.

12 ТРЕБОВАНИЯ К ОФОРМЛЕНИЮ ОТЧЕТА ПО ПРЕДДИПЛОМНОЙ ПРАКТИКЕ

Оформление отчета осуществляется в соответствии с требованиями *отдельного документа по оформлению*:

12.1 ОБЩИЕ ТРЕБОВАНИЯ

Оформление отчета осуществляется в соответствии с требованиями государственных стандартов и университета.

Отчет выполняется печатным способом с использованием компьютера.

Каждая страница текста, включая иллюстрации и приложения, нумеруется арабскими цифрами, кроме титульного листа и содержания, по порядку без пропусков и повторений. Номера страниц проставляются, начиная с введения (третья страница), в центре нижней части листа без точки.

Текст работы следует печатать, соблюдая следующие размеры полей: правое – 10 мм, верхнее и нижнее – 20 мм, левое – 30 мм.

Рекомендуемым типом шрифта является Times New Roman, размер которого 14 pt (пунктов) (на рисунках и в таблицах допускается применение более мелкого размера шрифта, но не менее 10 pt).

Текст печатается через 1,5-ый интервал, красная строка – 1,25 см.

Цвет шрифта должен быть черным, необходимо соблюдать равномерную плотность, контрастность и четкость изображения по всей работе. Разрешается использовать компьютерные возможности акцентирования внимания на определенных терминах и формулах, применяя курсив, полужирный шрифт не применяется.

12.2 ПРАВИЛА ОФОРМЛЕНИЯ НАИМЕНОВАНИЙ И НУМЕРАЦИИ СТРУКТУРНЫХ ЭЛЕМЕНТОВ, ГЛАВ И ПАРАГРАФОВ

Отчет должен включать следующие структурные элементы: титульный лист, содержание, введение, основной текст, заключение, приложения (является дополнительным элементом). Основной текст может быть разделен на разделы и параграфы.

Каждый структурный элемент отчета (титульный лист, содержание, введение, заключение, приложение) и разделы необходимо начинать с новой страницы. Следующий параграф внутри одного раздела начинается через 2 межстрочных интервала на том же листе, где закончился предыдущий.

Расстояние между заголовком структурного элемента и текстом, заголовками главы и параграфа, заголовком параграфа и текстом составляет 2 межстрочных интервала.

Наименования структурных элементов письменной работы («СОДЕРЖАНИЕ», «ВВЕДЕНИЕ», «ЗАКЛЮЧЕНИЕ», «ПРИЛОЖЕНИЕ») служат заголовками структурных элементов. Данные наименования пишутся по центру страницы без точки в конце прописными (заглавными) буквами, не подчеркивая.

Разделы, параграфы должны иметь заголовки. Их следует нумеровать арабскими цифрами и записывать по центру страницы прописными (заглавными) буквами без точки в конце, не подчеркивая. Номер раздела указывается цифрой (например, 1, 2, 3), номер параграфа включает номер раздела и порядковый номер параграфа, разделенные точкой (например, 1.1, 2.1, 3.3). После номера раздела и параграфа в тексте точку не ставят. Если заголовок состоит из двух предложений, их разделяют точкой. Переносы слов в заголовках не допускаются. Не допускается писать заголовок параграфа на одном листе, а его текст – на другом.

В содержании работы наименования структурных элементов указываются с левого края страницы, при этом первая буква наименования является прописной (заглавной), остальные буквы являются строчными, например:

Введение

1 Краткая характеристика района работ

2 Практический раздел – выполненные работы

Заключение

Приложения

12.3 ПРАВИЛА ОФОРМЛЕНИЯ СОКРАЩЕНИЙ И АББРЕВИАТУР

Сокращение русских слов и словосочетаний допускается при условии соблюдения требований ГОСТ 7.12–93 «Система стандартов по информации, библиотечному и издательскому

делу. Библиографическая запись. Сокращение слов на русском языке. Общие требования и правила».

В тексте письменной работы допускаются общепринятые сокращения и аббревиатуры, установленные правилами орфографии и соответствующими нормативными документами, например: год – г., годы – гг., и так далее – и т. д., метр – м, тысяч – тыс., миллион – млн, миллиард – млрд, триллион – трлн, страница – с., Российская Федерация – РФ, общество с ограниченной ответственностью – ООО.

При использовании авторской аббревиатуры необходимо при первом ее упоминании дать полную расшифровку, например: «... Уральский государственный горный университет (далее – УГГУ)...».

Не допускается использование сокращений и аббревиатур в заголовках письменной работы, глав и параграфов.

12.4 ПРАВИЛА ОФОРМЛЕНИЯ ПЕРЕЧИСЛЕНИЙ

При необходимости в тексте работы могут быть приведены перечисления. Перед каждым элементом перечисления следует ставить дефис (иные маркеры не допустимы). Например:

«...заключение содержит:

- краткие выводы;
- оценку решений;
- разработку рекомендаций.»

При необходимости ссылки в тексте работы на один из элементов перечисления вместо дефиса ставятся строчные буквы в порядке русского алфавита, начиная с буквы а (за исключением букв ё, з, й, о, ч, ъ, ы, ь). Для дальнейшей детализации перечислений необходимо использовать арабские цифры, после которых ставится скобка, а запись производится с абзацного отступа. Например:

- а) ...;
- б) ...;
- 1) ...;
- 2) ...;
- в) ...

12.5 ПРАВИЛА ОФОРМЛЕНИЯ РИСУНКОВ

В письменной работе для наглядности, уменьшения физического объема сплошного текста следует использовать иллюстрации – графики, схемы, диаграммы, чертежи, рисунки и фотографии. Все иллюстрации именуется рисунками. Их количество зависит от содержания работы и должно быть достаточно для того, чтобы придать ей ясность и конкретность.

На все рисунки должны быть даны ссылки в тексте работы, например: «... в соответствии с рисунком 2 ...» или «... тенденцию к снижению (рисунок 2)».

Рисунки следует располагать в работе непосредственно после текста, в котором они упоминаются впервые (при наличии достаточного пространства для помещения рисунка со всеми поясняющими данными), или на следующей странице. Если рисунок достаточно велик, его можно размещать на отдельном листе. Допускается поворот рисунка по часовой стрелке (если он выполнен на отдельном листе). Рисунки, размеры которых больше формата А4, учитывают как одну страницу и помещают в приложении.

Рисунки, за исключением рисунков в приложениях, следует нумеровать арабскими цифрами сквозной нумерацией по всей работе. Каждый рисунок (схема, график, диаграмма) обозначается словом «Рисунок», должен иметь заголовок и подписываться следующим образом – посередине строки без абзацного отступа, например:



Рисунок 1 – Структура администрации организации

Если на рисунке отражены показатели, то после заголовка рисунка через запятую указывается единица измерения, например:

Рисунок 1 – Структура добычи, %

Рисунки каждого приложения обозначают отдельной нумерацией арабскими цифрами с добавлением перед цифрой обозначения приложения (например, рисунок А.3).

Если рисунок взят из первичного источника без авторской переработки, следует сделать ссылку, например:

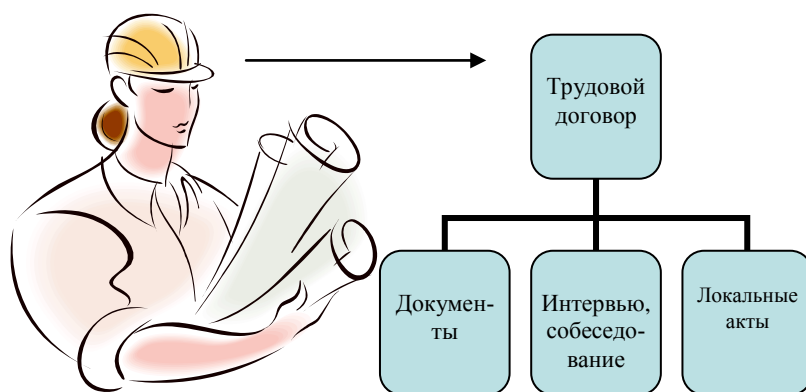
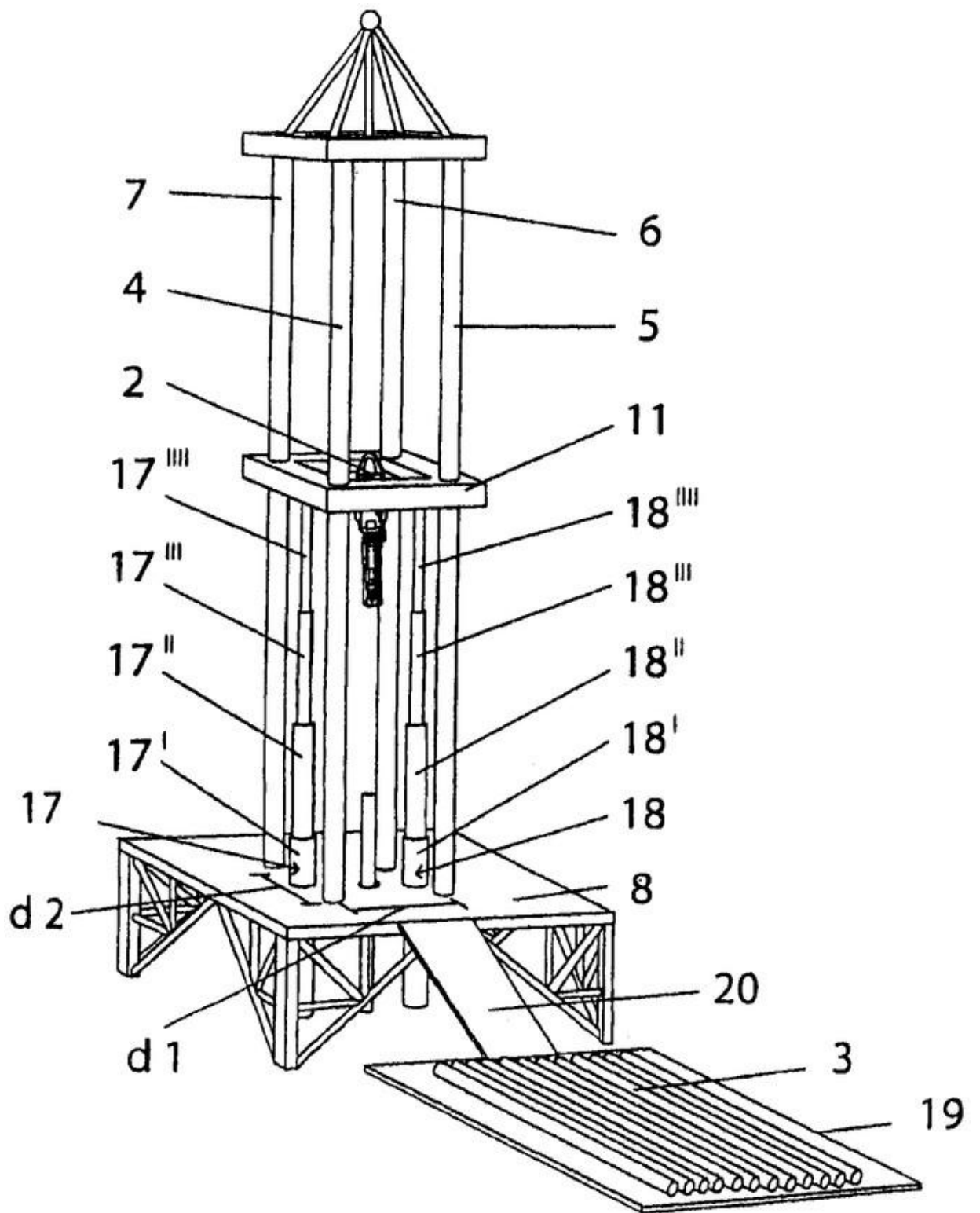


Рисунок 1 - Процесс заключения трудового договора [8, с. 46]

Если рисунок является авторской разработкой, необходимо после заголовка рисунка поставить знак сноски и указать в форме подстрочной сноски внизу страницы, на основании каких источников он составлен, например:



Фиг.4

Рисунок 2 – Буровая установка,.....⁷

⁷ Составлено автором по: [15, 23, 42].

При необходимости между рисунком и его заголовком помещаются поясняющие данные (подрисуночный текст), например, легенда.

12.6 ПРАВИЛА ОФОРМЛЕНИЯ ТАБЛИЦ

В письменной работе фактический материал в обобщенном и систематизированном виде может быть представлен в виде таблицы для наглядности и удобства сравнения показателей.

На все таблицы должны быть ссылки в работе. При ссылке следует писать слово «таблица» с указанием ее номера, например: «... в таблице 2 представлены ...» или «... характеризуется показателями (таблица 2)».

Таблицу следует располагать в работе непосредственно после текста, в котором она упоминается впервые, или на следующей странице.

Таблицы, за исключением таблиц в приложениях, следует нумеровать арабскими цифрами сквозной нумерацией по всей работе. Каждая таблица должна иметь заголовок, который должен отражать ее содержание, быть точным, кратким. Заголовок таблицы следует помещать над таблицей слева, без абзацного отступа в одну строку с ее номером через тире, например:

Таблица 3 – Количество тонн угля, добытого шахтами Свердловской области

Наименование организации	2017	2018
ПАО «Бокситы Севера»	58	59
Березниковская шахта	29	51

Если таблица взята из первичного источника без авторской переработки, следует сделать ссылку, например:

Таблица 2 – Динамика основных показателей развития шахтного строительства в России за 2015–2018 гг. [15, с. 35]

	2015	2016	2017	2018
Объем строительства, млрд. руб.				
.....				

Если таблица является авторской разработкой, необходимо после заголовка таблицы поставить знак сноски и указать в форме подстрочной сноски внизу страницы, на основании каких источников она составлена, например:

Таблица 3 – Количество оборудования¹

Вид оборудования	2016	2017
Буровая машина	3	5
.....	3	7

¹ Составлено автором по: [2, 7, 10]

Располагают таблицы на странице обычно вертикально. Помещенные на отдельной странице таблицы могут быть расположены горизонтально, причем графа с наименованиями показателей должна размещаться в левой части страницы. Слева, справа и снизу таблицы ограничивают линиями.

Таблицу с большим числом строк допускается переносить на другую страницу. При переносе части таблицы на другую страницу слово «Таблица» указывают один раз слева над первой частью таблицы. На странице, на которую перенесена часть таблицы, слева пишут «Продолжение таблицы» или «Окончание таблицы» с указанием номера таблицы и повторением шапки таблицы.

Если таблица переносится, то на странице, где помещена первая часть таблицы, нижняя ограничительная линия таблицы не проводится. Это же относится к странице (страницам), где помещено продолжение (продолжения) таблицы. Нижняя ограничительная линия таблицы проводится только на странице, где помещено окончание таблицы.

Заголовки граф и строк таблицы следует писать с прописной буквы в единственном числе, а подзаголовки граф – со строчной буквы, если они составляют одно предложение с заголовком, или с прописной буквы, если они имеют самостоятельное значение. В конце заголовков и подзаголовков таблиц точки не ставят. Заголовки граф, как правило, записывают параллельно строкам таблицы. При необходимости допускается перпендикулярное расположение заголовков граф.

Примечания к таблице (подтабличные примечания) размещают непосредственно под таблицей в виде: а) общего примечания; б) сноски; в) отдельной графы или табличной строки с заголовком. Выделять примечание в отдельную графу или строку целесообразно лишь тогда, когда примечание относится к большинству строк или граф. Примечания к отдельным заголовкам граф или строк следует связывать с ними знаком сноски. Общее примечание ко всей таблице не связывают с ней знаком сноски, а помещают после заголовка «Примечание» или «Примечания», оформляя как внутритекстовое примечание.

Допускается применять размер шрифта в таблице меньший, чем в тексте работы, но не менее 10 pt.

Если все показатели, приведенные в графах таблицы, выражены в одной и той же единице измерения, то ее обозначение необходимо помещать над таблицей справа. Если показатели таблицы выражены в разных единицах измерения, то обозначение единицы измерения указывается после наименования показателя через запятую. Допускается при необходимости выносить в отдельную графу обозначения единиц измерения.

Текст, повторяющийся в строках одной и той же графы и состоящий из одиночных слов, чередующихся с цифрами, заменяют кавычками. Если повторяющийся текст состоит из двух или более слов, то при первом повторении его заменяют словами «То же», а далее – кавычками. Если предыдущая фраза является частью последующей, то допускается заменить ее словами «То же» и добавить дополнительные сведения. При наличии горизонтальных линий текст необходимо повторять. Если в ячейке таблицы приведен текст из нескольких предложений, то в последнем предложении точка не ставится.

Заменять кавычками повторяющиеся в таблице цифры, математические знаки, знаки процента и номера, обозначения нормативных материалов, марок материалов не допускается.

При отсутствии отдельных данных в таблице следует ставить прочерк (тире). Цифры в графах таблиц должны проставляться так, чтобы разряды чисел во всей графе были расположены один под другим, если они относятся к одному показателю. В одной графе должно быть соблюдено, как правило, одинаковое количество десятичных знаков для всех значений величин.

Если таблицы размещены в приложении, их нумерация имеет определенные особенности. Таблицы каждого приложения нумеруют отдельной нумерацией арабскими цифрами. При этом перед цифрой, обозначающей номер таблицы в приложении, ставится буква соответствующего приложения, например:

Таблица В.1.– Динамика показателей за 2016–2017 гг.

Если в документе одна таблица, то она должна быть обозначена «Таблица 1» или «Таблица В.1», если она приведена в приложении (допустим, В).

12.7 ПРАВИЛА ОФОРМЛЕНИЯ ПРИМЕЧАНИЙ И ССЫЛОК

При необходимости пояснить содержание текста, таблицы или иллюстрации в работе следует помещать примечания. Их размещают непосредственно в конце страницы, таблицы, иллюстрации, к которым они относятся, и печатают с прописной буквы с абзачного отступа после слова «Примечание» или «Примечания». Если примечание одно, то после слова «Примечание» ставится тире и примечание печатается с прописной буквы. Одно примечание не нумеруют. Если их несколько, то после слова «Примечания» ставят двоеточие и каждое примечание печатают с прописной буквы с новой строки с абзачного отступа, нумеруя их по порядку арабскими цифрами.

Цитаты, а также все заимствования из печати данные (нормативы, цифры и др.) должны иметь библиографическую ссылку на первичный источник. Ссылка ставится непосредственно после того слова, числа, предложения, по которому дается пояснение, в квадратных скобках. В квадратных скобках указывается порядковый номер источника в соответствии со списком использованных источников и номер страницы, с которой взята информация, например: [4, с. 32]. Это значит, использован четвертый источник из списка литературы со страницы 32. Если дается свободный пересказ принципиальных положений тех или иных авторов, то достаточно указать в скобках после изложения заимствованных положений номер источника по списку использованной литературы без указания номера страницы.

11.8 ПРАВИЛА ОФОРМЛЕНИЯ СПИСКА ИСПОЛЬЗОВАННЫХ ИСТОЧНИКОВ

Оформлению списка использованных источников, прилагаемого к отчету, следует уделять самое серьезное внимание.

Сведения об источниках приводятся в следующем порядке:

1) **нормативные правовые акты:** Нормативные правовые акты включаются в список в порядке убывания юридической силы в следующей очередности: международные нормативные правовые акты, Конституция Российской Федерации, федеральные конституционные законы, федеральные законы, акты Конституционного Суда Российской Федерации, решения других высших судебных органов, указы Президента Российской Федерации, постановления Правительства Российской Федерации, нормативные правовые акты федеральных органов исполнительной власти, законы субъектов Российской Федерации, подзаконные акты субъектов Российской Федерации, муниципальные правовые акты, акты организаций.

Нормативные правовые акты одного уровня располагаются в хронологическом порядке, от принятых в более ранние периоды к принятым в более поздние периоды.

Примеры оформления нормативных правовых актов и судебной практики:

1. Об общих принципах организации законодательных (представительных) и исполнительных органов власти субъектов Российской Федерации [Текст]: Федеральный закон от 06.10.1999 г. № 184-ФЗ // Собрание законодательства РФ. - 1999. - № 43.

2. О порядке разработки и утверждения административных регламентов исполнения государственных функций (предоставления государственных услуг) [Электронный ресурс]: Постановление Правительства РФ от 11.11.2005 г. № 679. - Доступ из справочно-правовой системы «КонсультантПлюс». – Режим доступа: <http://www.consultant.ru>.

3. О практике применения судами Закона Российской Федерации «О средствах массовой информации» [Электронный ресурс]: Постановление Пленума Верховного Суда РФ от

15.06.2010 № 16. - Доступ из справочно-правовой системы «КонсультантПлюс». – Режим доступа: <http://www.consultant.ru>.

4. Определение судебной коллегии по гражданским делам Верховного Суда Российской Федерации по иску Цирихова // Бюллетень Верховного Суда Российской Федерации. -1994. -№9. - С. 1-3.

2) **книги, статьи, материалы конференций и семинаров.** Располагаются по алфавиту фамилии автора или названию, если книга печатается под редакцией. Например:

5. Абрамова, А.А. Трудовое законодательство и права женщин [Текст] / А.А.Абрамова // Вестн. Моск. ун-та. Сер. 11, Право. - 2001. - № 5. - С. 23–25.

6. Витрянский, В.В. Договор банковского счета [Текст] / В.В. Витрянский // Хозяйство и право.- 2006.- № 4.- С. 19 – 25.

7. Двинянинова, Г.С. Комплимент: Коммуникативный статус или стратегия в дискурсе [Текст] / Г.С. Двинянинова // Социальная власть языка: сб. науч. тр. / Воронеж. межрегион. ин-т обществ. наук, Воронеж. гос. ун-т, Фак. романо-герман. истории. - Воронеж, 2001. - С. 101–106.

8. История России [Текст]: учеб. пособие для студентов всех специальностей / В.Н. Быков [и др.]; отв. ред. В.Н. Сухов; М-во образования Рос. Федерации, С.-Петербург. гос. лесотехн. акад. - 2-е изд., перераб. и доп. / при участии Т.А. Суховой. - СПб.: СПбЛТА, 2001. - 231 с.

9. Трудовое право России [Текст]: учебник / Под ред. Л.А.Сыроватской. - М.: Юристъ, 2006. - 280 с.

10. Семенов, В.В. Философия: итог тысячелетий. Философская психология [Текст] / В.В. Семенов; Рос. акад. наук, Пущин. науч. центр, Ин-т биофизики клетки, Акад. проблем сохранения жизни. - Пущино: ПНЦ РАН, 2000. - 64 с.

11. Черткова, Е.Л. Утопия как способ постижения социальной действительности [Электронный ресурс] / Е.Л. Черткова // Социемы: журнал Уральского гос. ун-та. - 2002. - N 8. – Режим доступа: [http://www2/usu.ru/philosoph/chertkova](http://www2.usu.ru/philosoph/chertkova).

12. Юридический советник [Электронный ресурс]. - 1 электрон. опт. диск (CD-ROM) : зв., цв. ; 12 см. - Прил.: Справочник пользователя [Текст] / сост. В.А. Быков. - 32 с.;

3) **статистические сборники, инструктивные материалы, методические рекомендации, реферативная информация, нормативно-справочные материалы.** Располагаются по алфавиту. Например:

13. Временные методические рекомендации по вопросам реструктуризации бюджетной сферы и повышения эффективности расходов региональных и местных бюджетов (Краткая концепция реструктуризации государственного и муниципального сектора и повышения эффективности бюджетных расходов на региональном и местном уровнях) [Текст]. - М.: ИЭПП, 2006. - 67 с.

14. Свердловская область в 1992-1996 годах [Текст]: Стат. сб. / Свердл. обл. комитет гос. статистики Госкомстата РФ. - Екатеринбург, 1997. - 115 с.

15. Социальное положение и уровень жизни населения России в 2010 г. [Текст]: Стат. сб. / Росстат. - М., 2002. - 320 с.

16. Социально-экономическое положение федеральных округов в 2010 г. [Электронный ресурс]. – Режим доступа: <http://www.gks.ru>

4) **книги и статьи на иностранных языках** в алфавитном порядке. Например:

17. An Interview with Douglass C. North [Text] // The Newsletter of The Cliometric Society. - 1993. - Vol. 8. - N 3. - P. 23–28.

18. Burkhead, J. The Budget and Democratic Government [Text] / Lyden F.J., Miller E.G. (Eds.) / Planning, Programming, Budgeting. Markham : Chicago, 1972. 218 p.

19. Miller, D. Strategy Making and Structure: Analysis and Implications for Performance [Text] // Academy of Management Journal. - 1987. - Vol. 30. - N 1. - P. 45–51;
20. Marry S.E. Legal Pluralism. – Law and Society Review. Vol 22.- 1998.- №5.- p. 22-27

5) **интернет-сайты**. Например:

21. Министерство финансов Российской Федерации: [Электронный ресурс]. – Режим доступа: <http://www.minfin.ru>

22. Российская книжная палата: [Электронный ресурс]. - Режим доступа: <http://www.bookchamber.ru>

В списке использованных источников применяется сквозная нумерация с применением арабского алфавита. Все объекты печатаются единым списком, группы объектов не выделяются, источники печатаются с абзацного отступа.

Объекты описания списка должны быть обозначены терминами в квадратных скобках⁸:

- [Видеозапись];
- [Мультимедиа];
- [Текст];
- [Электронный ресурс].

При занесении источников в список литературы следует придерживаться установленных правил их библиографического описания.

12.9 ПРАВИЛА ОФОРМЛЕНИЯ ПРИЛОЖЕНИЙ

В приложения рекомендовано включать материалы, которые по каким-либо причинам не могут быть включены в основную часть: материалы, дополняющие работу; таблицы вспомогательных цифровых данных; инструкции, методики, описания алгоритмов и программ задач, иллюстрации вспомогательного характера; нормативные правовые акты, например, должностные инструкции. В приложения также включают иллюстрации, таблицы и распечатки, выполненные на листах формата А3.

Приложения оформляют как продолжение данного документа на последующих его листах после списка использованных источников.

Приложения обозначают заглавными буквами русского алфавита, начиная с А, за исключением букв Ё, З, Й, О, Ч, Ъ, Ы, Ь (ПРИЛОЖЕНИЕ А, ПРИЛОЖЕНИЕ Б, ПРИЛОЖЕНИЕ В и т.д.). Допускается обозначение приложений буквами латинского алфавита, за исключением букв I и O. В случае полного использования букв русского и латинского алфавитов допускается обозначать приложения арабскими цифрами.

Само слово «ПРИЛОЖЕНИЕ» пишется прописными (заглавными) буквами.

Если в работе одно приложение, оно обозначается «ПРИЛОЖЕНИЕ А».

Каждое приложение следует начинать с новой страницы. При этом слово «ПРИЛОЖЕНИЕ» и его буквенное обозначение пишутся с абзацного отступа.

Приложение должно иметь заголовок, который записывают на следующей строке после слова «ПРИЛОЖЕНИЕ» с абзацного отступа. Заголовок пишется с прописной буквы.

В тексте работы на все приложения должны быть даны ссылки, например: «... в приложении Б...». Приложения располагают в порядке ссылок на них в тексте работы.

Текст каждого приложения, при необходимости, может быть разделен на разделы, подразделы, пункты, подпункты, которые нумеруют в пределах каждого приложения. Перед номером ставится обозначение этого приложения.

Приложения должны иметь общую с остальной частью документа сквозную нумерацию страниц.

⁸ Полный перечень см. в: Система стандартов по информации, библиотечному и издательскому делу. Библиографическая запись. Библиографическое описание. Общие требования и правила составления [Текст]: ГОСТ 7.1-2003.

ПРИЛОЖЕНИЕ А

Образец оформления титульного листа отчета по практике



Федеральное государственное бюджетное образовательное учреждение
высшего образования
«Уральский государственный горный университет»
(ФГБОУ ВО «УГГУ»)
620144, г. Екатеринбург, ул. Куйбышева, 30

ФАКУЛЬТЕТ ГЕОЛОГИИ И ГЕОФИЗИКИ

Кафедра Минералогии, петрографии и геохимии

Специальность: **21.05.02 Прикладная геология**
Специализация: **Прикладная геохимия, минералогия, петрология**

ОТЧЕТ

о прохождении преддипломной практики

Руководитель: Суставов С.Г.

Выполнил: Майоров В.Д.

Группа МПГ-18

Оценка _____

Подпись _____

Екатеринбург 2019г.

ПРИЛОЖЕНИЕ Б

Образец оформления содержания отчета по преддипломной практике

СОДЕРЖАНИЕ

	Введение	3
1	Общая часть	5
2	Геологическая часть	
3	Методическая часть	
4	Практическая часть	
	Заключение	
	Приложения	

ПРИЛОЖЕНИЕ В



Федеральное государственное бюджетное образовательное учреждение
высшего образования
«Уральский государственный горный университет»
(ФГБОУ ВО «УГГУ»)
620144, г. Екатеринбург, ул. Куйбышева, 30

НАПРАВЛЕНИЕ НА ПРАКТИКУ

Студент _____
(фамилия, имя, отчество)

_____ курса _____ факультета

специальности _____ направляется в

_____ (наименование и адрес организации)

для прохождения _____ практики с _____ по _____

М.П.

Декан факультета _____

Руководитель практики от университета _____

тел. кафедры: 8(343) _____

Отметка организации

Дата прибытия студента в организацию « _____ » _____ 20__ г.

Направлен

_____ (наименование структурного подразделения)

Приказ № _____ от « _____ » _____ 20__ г.

Практику окончил « _____ » _____ 20__ г. Приказ № _____

М.П.

Руководитель практики от организации

_____ (должность)

_____ (ф. и. о.)

ИНДИВИДУАЛЬНОЕ ЗАДАНИЕ НА ПЕРИОД ПРАКТИКИ

Содержание индивидуального задания

Оценка выполнения индивидуального задания _____

График (план) прохождения практики

Период	Характеристика работы	Текущий контроль (выполнено/не выполнено)	Подпись руководителя практики от университета/организации
1 день практики 01.07.2018	Проведение инструктажа в организации по технике безопасности и охране труда		
02.07.2018- 03.07.2018	Создание конкретного представления о деятельности организации и соответствующего структурного подразделения		
...	...		
15.07.2018- 30.07.2018	Выполнение заданий по поручению и под наблюдением инженера геолога: -; -;		

СОГЛАСОВАНО:

Подпись руководителя практики от университета _____

Подпись руководителя практики от организации _____

ХАРАКТЕРИСТИКА С МЕСТА ПРАКТИКИ СТУДЕНТА

(фамилия, имя, отчество)

Заключение организации о работе студента за период практики (технологические навыки, деловые качества, активность, дисциплина, участие в общественной работе организации)

« ____ » _____ 20__ г.

Печать и подпись руководителя организации _____

И.О. Фамилия

Отзыв
об отчете о прохождении практики студента
(заполняется руководителем практики от университета)

1. Выводы (характеристика отчета в целом, соответствие объема, содержания отчета программе):

2. Недостатки отчета:

Оценка по результатам защиты:

Руководитель практики от университета

_____ (подпись)

И.О. Фамилия

«__» _____ 20__ г.

ПРИЛОЖЕНИЕ Г

ХАРАКТЕРИСТИКА РАБОТЫ СТУДЕНТА НА ПРАКТИКЕ

Характеристика должна содержать указание на отношение студента к работе, оценку его теоретических знаний, умение применять теоретические знания на практике, степень выраженности необходимых личностных и профессиональных качеств, вывод руководителя практики о полноте выполнения индивидуального задания и отсутствии замечаний к прохождению практики студента

Характеристика студента с места практики описывает его профессиональную подготовку, теоретические знания, практические навыки и деловые качества, которые он проявил в период прохождения практики. Писать документ нужно в официальном стиле, при этом необходимо указать в характеристике следующие сведения:

- фамилия и инициалы обучающегося;
- обязанности обучающегося в период прохождения практики;
- профессиональные качества студента;
- особенности студента, проявленные при общении с трудовым коллективом;
- практические навыки, освоенные студентом;
- оценку, выставленную студенту по результатам прохождения практики.

Главная цель составления характеристики студента с места практики – описание его профессиональной подготовки, а также новых знаний и навыков, которые он приобрел в процессе практической деятельности в конкретной организации. Подробная характеристика позволит руководителю практики со стороны учебного заведения объективно оценить ее эффективность и поставить обучающемуся справедливую оценку.

Например

Илгашева Екатерина Олеговна проходила преддипломную практику в Ильменском государственном заповеднике в соответствии с программой. В период прохождения практики Иванов А.А. зарекомендовал себя с положительной стороны, дисциплинированным практикантом, стремящимся к получению новых знаний, навыков и умений, нацелена на повышение своей будущей профессиональной квалификации.

В период практики Илгашева Е.О. ознакомился со структурой, основными направлениями деятельности, работой маршрутного рабочего (лаборанта), нормативными документами, регулирующими деятельность организации, спецификой функциональных обязанностей техника-геолога, маршрутного рабочего (лаборанта) и принял активное участие в текущей деятельности.

Под руководством опытного специалиста, заведующего лаборатории изучала, методические материалы по; трудовое законодательство; определения перспективной и текущей потребности в; порядок оформления, ведения документации, связанной с; методы, порядок составления установленной отчетности; возможности использования современных информационных технологий в работе

К поручениям руководителя практики и выполняемой работе относился добросовестно. Во время прохождения практики продемонстрировал знание теоретического материала, профессиональной терминологии по геологии; умение применять теоретические знания на практике; продемонстрировала навыки проведения, умение найти.... и применить их; грамотно оформляла документацию.....

Индивидуальное задание выполнено в полном объеме, замечаний к прохождению практики нет.

Практика Илгашева Е.О. заслуживает оценки «отлично» или положительной оценки.

Руководитель организации
ФИО

_____ (подпись) _____

ЛИСТ ИЗМЕНЕНИЙ ПРОГРАММЫ ПРЕДДИПЛОМНОЙ ПРАКТИКИ

1. Раздел «Фонд оценочных средств для проведения промежуточной аттестации по практике» дополнить следующими абзацами:

При реализации преддипломной практики используется балльно-рейтинговая система оценки учебной деятельности в соответствии с Положением о балльно-рейтинговой системе оценки учебной деятельности (учебном рейтинге) обучающихся в ФГБОУ ВО «Уральский государственный горный университет» (СМК ОД.Пл.04-06.222-2021).

Распределение баллов в рамках рейтинга по практике представлено в комплексе оценочных средств по учебной практике.

Полученные значения учебного рейтинга обучающихся в баллах переводятся в оценки, выставляемые по следующей шкале:

Количество баллов	Отметка за экзамен/ зачёт с оценкой	Отметка о зачёте
80-100	Отлично	Зачтено
65-79	Хорошо	
50-64	Удовлетворительно	
0-49	Неудовлетворительно	Не зачтено

2. Рабочая программа актуализирована в части разделов «Перечень учебной литературы и ресурсов сети интернет, необходимых для проведения практики» и «Перечень информационных технологий, используемых при проведении практики».

Одобрено на заседании кафедры МПГ. Протокол от «15» марта 2021 № 4
Заведующий кафедрой Коротеев В.А.


подпись

И.О. Фамилия

МИНИСТЕРСТВО НАУКИ И ВЫСШЕГО ОБРАЗОВАНИЯ
РОССИЙСКОЙ ФЕДЕРАЦИИ

Федеральное государственное бюджетное образовательное учреждение
высшего образования
«Уральский государственный горный университет»

ТВЕРЖДАЮ
Проректор по учебно-методическому
комплексу С.А. Упоров



ПРОГРАММА ПРОИЗВОДСТВЕННОЙ ПРАКТИКИ
ПРОЕКТНО-ТЕХНОЛОГИЧЕСКАЯ ПРАКТИКА

Специальность
21.05.02 Прикладная геология

Специализация № 4
Прикладная геохимия, минералогия и геммология

форма обучения: очная

год набора: 2021

Автор: Суставов С.Г., доцент, к.г.-м.н.

Одобрена на заседании кафедры

Минералогии, петрографии и геохимии

(название кафедры)

Зав.кафедрой

Копылов
(подпись)

Рыльков С.А.

(Фамилия И.О.)

Протокол № 7 от 22.06.2021

(Дата)

Рассмотрена методической комиссией
факультета

Геологии и геофизики

(название факультета)

Председатель

Бондарев
(подпись)

Бондарев В.И.

(Фамилия И.О.)

Протокол № 10 от 17.06.2021

(Дата)

Екатеринбург
2021

1 ВИД И ТИП ПРАКТИКИ, СПОСОБЫ ЕЕ ПРОВЕДЕНИЯ

Практика – форма практической подготовки. Практика ориентирована на практическую подготовку путём непосредственного выполнения обучающимся определённых видов работ, связанных с будущей профессиональной деятельностью. Практическая подготовка способствует развитию и повышению мотивации к профессиональной деятельности, осознанию себя как компетентного специалиста. Кроме того, она позволяет обучающемуся попробовать свои силы в выбранной профессии, научиться применять теоретические знания, полученные в ходе теоретического обучения.

Проектно-технологическая практика позволяет заложить у студентов основы навыков практической деятельности для решения *профессиональных задач*:

- производственно-технологические исследования;
- проектирование поисково-разведочных работ.

Основная цель проектно-технологической практики – закрепление теоретических и практических знаний; овладение на основе полученных теоретических знаний профессиональными навыками и умениями по проектированию основных видов поисково-разведочных работ; определение круга задач при производственно-технологических исследованиях и выбор оптимальных способов их решения, исходя из действующих правовых норм, имеющихся ресурсов и ограничений; формирование умения организовать самостоятельный трудовой процесс.

Задачами проектно-технологической практики являются:

- практическое закрепление теоретических знаний, полученных в период обучения;
- закрепление студентами полученных сведений о будущей профессиональной деятельности;
- приобретение опыта профессиональной деятельности путём выполнения работ, связанных с будущей профессиональной деятельностью в составе геологической службы на предприятиях геологического профиля;
- выполнение заданий кафедры.

<i>Вид и тип практики</i>	<i>Способы проведения практики</i>	<i>Место проведения практики</i>
Проектно-технологическая	Стационарная	Проектно-технологическая практика проводится в структурном подразделении УГГУ (кафедра минералогии, петрографии и геохимии)

При определении мест прохождения практики обучающимися с инвалидностью учитываются рекомендации, содержащиеся в индивидуальной программе реабилитации или абилитации инвалида (при предъявлении обучающимся), относительно рекомендованных условий и видов труда.

При необходимости для прохождения практики создаются специальные рабочие места в соответствии с характером ограничений здоровья, а также с учетом характера выполняемых трудовых функций.

Выбор мест прохождения практик для инвалидов и лиц с ограниченными возможностями здоровья учитывает требования их доступности.

2 ПЕРЕЧЕНЬ ПЛАНИРУЕМЫХ РЕЗУЛЬТАТОВ ОБУЧЕНИЯ ПРИ ПРОХОЖДЕНИИ ПРАКТИКИ, СООТНЕСЕННЫХ С ПЛАНИРУЕМЫМИ РЕЗУЛЬТАТАМИ ОСВОЕНИЯ ОБРАЗОВАТЕЛЬНОЙ ПРОГРАММЫ

Результатом проектно-технологической практики является формирование у обучающихся следующих компетенций:

универсальных

– способен управлять проектом на всех этапах его жизненного цикла (**УК-2**);

общепрофессиональных

– способен участвовать в разработке и реализации образовательных программ в сфере своей профессиональной деятельности, используя профессиональные знания (**ОПК-15**).

Компетенция	Код по ФГОС	Код и наименование индикатора достижения компетенции	Результаты обучения	
1	2	3	4	
способен управлять проектом на всех этапах его жизненного цикла	УК-2	УК-2.1 Разрабатывает план осуществления проекта на всех этапах его жизненного цикла с учетом потребностей в необходимых ресурсах, имеющихся ограничений, возможных рисков; УК-2.2 Осуществляет мониторинг реализации проекта на основе структуризации всех процессов и определения зон ответственности его участников. УК-2.3 Публично представляет результаты проекта, вступает в обсуждение хода и результатов проекта	<i>знать</i>	этапы проектирования геологоразведочных работ.
			<i>уметь</i>	выбирать оптимальный способ решения конкретной задачи при проектировании геологоразведочных работ
			<i>владеть</i>	методикой проектного подхода к решению задач при поисках и разведке нефти, газа и газоконденсата
способен участвовать в разработке и реализации образовательных программ в сфере своей профессиональной деятельности, используя профессиональные знания	ОПК-15	ОПК-15.1 Разрабатывает и реализует образовательные программы в сфере своей профессиональной деятельности	<i>знать</i>	об образовательных программах в сфере своей профессиональной деятельности
			<i>уметь</i>	Разрабатывать образовательные программы в сфере своей профессиональной деятельности
			<i>владеть</i>	навыками реализации образовательных программ в сфере своей профессиональной деятельности

3 МЕСТО ПРАКТИКИ В СТРУКТУРЕ ОБРАЗОВАТЕЛЬНОЙ ПРОГРАММЫ

Проектно-технологическая практика обучающихся УГГУ является составной частью основной профессиональной образовательной программы высшего образования, входит в Блок «Комплексные модули» и представляет собой одну из форм организации учебного процесса, заключающуюся в профессионально-практической подготовке обучающихся в университете и (или) на базах практики.

4 ОБЪЕМ ПРАКТИКИ В ЗАЧЕТНЫХ ЕДИНИЦАХ И ЕЕ ПРОДОЛЖИТЕЛЬНОСТЬ В НЕДЕЛЯХ И АКАДЕМИЧЕСКИХ ЧАСАХ

Общая трудоемкость учебной проектно-технологической практики составляет 2 зачетных единицы, 72 часа.

Общее время прохождения учебной проектно-технологической практики 7 недель.

5 СОДЕРЖАНИЕ ПРАКТИКИ

№ п/п	№ недели (при необходимости)	Разделы (этапы) практики и содержание	Трудоемкость (в часах) - учебная работа/ самостоятельная работа		Формы контроля
			учебная	СР	
		<i>Подготовительный (организационный) этап</i>			
1	1	Организационное собрание, сбор и изучение рекомендуемой литературы, получение необходимых консультаций по организации и методике проведения работ со стороны руководителя практики от кафедры, проведение инструктажа по охране труда и технике безопасности	4	8	собеседование
2	2 - 6	Подготовка методической части дипломного проекта	8	40	собеседование
7	7	Подготовка отчета о практике, защита отчета	2	10	Защита отчета по итогам прохождения практики
		Итого	14	58	Зачет

Практика для обучающихся с ограниченными возможностями здоровья и инвалидов проводится с учетом особенностей их психофизического развития, индивидуальных возможностей и состояния здоровья.

В целях обеспечения организации самостоятельной работы обучающихся в период практики перед началом практики для обучающихся проводится организационное собрание, на котором разъясняются цели и задачи, содержание, сроки практики, порядок её прохождения, формулируются задания практики, разъясняются формы, виды отчетности, порядок заполнения бланков отчетности, требования к оформлению отчетных документов, порядок защиты отчета по практике, даются иные рекомендации по прохождению практики.

Перед началом практики в организации обучающимся необходимо ознакомиться с правилами безопасной работы и пройти инструктаж по охране труда и технике безопасности. Руководителем практики от организации могут быть прочитаны установочные лекции, обобщающие теоретические основы, освоенные обучающимися, в соответствии со спецификой прохождения практики .

Общие рекомендации обучающимся по прохождению проектно-технологической практики:

Перед прохождением практики обучающийся должен изучить программу, представленную учебно-методическую документацию по практике и обратиться к соответствующим нормативным материалам, литературе с тем, чтобы быть подготовленным к выполнению определённых видов работ, связанных с будущей профессиональной деятельностью, к решению задач практики, конкретных практических вопросов.

В рамках *самостоятельной работы* обучающемуся рекомендуется проработать конспекты лекций, учебников и других горнотехнических изданий, технической документации горных предприятий. Контроль качества самостоятельной работы обучающихся производится при защите отчёта по практике.

При прохождении практики *обучающиеся обязаны:*

своевременно прибыть на место прохождения практики, иметь при себе паспорт, направление на практику (приложение 1);

подчиняться действующим правилам внутреннего трудового распорядка организации – места прохождения практики;

изучить и строго соблюдать правила охраны труда, техники безопасности, производственной санитарии и промышленной безопасности;

полностью выполнять задания, предусмотренные программой практики;

выполнять задания руководителя практики от организации;

быть вежливым, внимательным в общении с работниками;

вести записи о проделанной работе, чтобы в дальнейшем в отчете описать содержание проделанной работы;

в установленный срок отчитаться о прохождении практики руководителю практики от кафедры, подготовить и сдать отчёт и другие документы практики на кафедру.

При возникновении затруднений в процессе практики обучающийся может обратиться к руководителю практики от университета либо от организации-базы практики и получить необходимые разъяснения.

Примерный план прохождения практики:

Задание	Отчетность
<i>Знакомство с основами будущей профессии</i>	
1. Ознакомиться с учебно-методической документацией по практике и соответствующими нормативными материалами, пройти инструктаж по технике безопасности, охране труда	Введение
<i>Формирование общепрофессиональных и профессиональных компетенций (умений и навыков)</i>	
3. Обосновать методику проектирования геологоразведочных работ по материалам, полученным при прохождении производственно-технологической практики, часть 2	Основная часть отчета, заключение

6 ФОРМЫ ОТЧЕТНОСТИ ПО ПРАКТИКЕ

По результатам проектно-технологической практики обучающийся представляет набор документов:

направление и задание на практику заполненное соответствующим образом (приложение 1. и 2);

характеристику с места практики (приложение 3);

отчет обучающегося.

Документы должны быть подписаны руководителем практики от организации – базы практики и заверены печатью организации–базы практики.

Отчет вместе с документами служит основанием для оценки результатов проектно-технологической практики руководителем практики от университета. Полученная оценка выставляется в ведомость и зачетную книжку обучающегося.

Содержание отчёта должно соответствовать программе практики, в нем обобщается и анализируется весь ход практики, выполнение заданий и других запланированных мероприятий. Отчет должен иметь четкое построение, логическую последовательность, конкретность.

Отчет по проектно-технологической практики имеет следующую структуру: титульный лист (приложение 4), задание на практику, содержание (приложение 5), введение, основная часть (первый – девятый разделы), заключение, приложения.

Титульный лист отчета содержит: указание места прохождения практики, данные о руководителе практики от университета

После титульного листа помещается задание на практику, характеристику с места практики.

Содержание отчета о прохождении учебной практики помещают после титульного листа и индивидуального задания. В содержании отчета указывают: перечень разделов (при желании параграфов), номера страниц, с которых начинается каждый из них (образец – приложение Б).

Во введении следует отразить: место и сроки практики; её цели и задачи; выполненные обязанности, изученный информационный материал.

Введение не должно превышать 1 страницы компьютерного набора.

Основная часть отчета содержит девять разделов, каждый из которых может быть подразделен на параграфы.

Содержание разделов раскрывает комплекс вопросов по проектированию комплекса геолого-разведочных работ при поисках или разведке участка месторождения углеводородов, анализ разведанности и проведенных работ, методику разведки, буровые работы, выбор систем размещения скважин, выбор конструкции скважин, комплекс геофизических и лабораторных исследований, опробование и испытание перспективного горизонта, сопутствующих работ и проведения геолого-экономической оценки участка работ.

Для повышения эффективности прохождения практики в отчете рекомендуется зафиксировать:

трудности, которые было необходимо преодолеть (что не получалось, почему, какие были предложены для решения проблем?).

Объем основной части не должен превышать 15 страниц.

В *заключении* студент должен дать общую оценку проектируемых работ, дать характеристику практики (как проходила практика, знания и навыки (компетенции), которые он приобрел в ходе практики), сделать вывод о ее значении для подготовки специалиста-геолога.

Заключение должно быть по объему не более 1-2 стр.

В *приложениях* располагают вспомогательный материал:

перечень материалов, с которыми ознакомился студент в ходе практики;

таблицы цифровых данных;

графические, аудио-, фото-, видео- материалы;

проч.

Объем отчета (без приложений) не должен превышать 20 страниц, набранных на компьютере.

Характеристика с места практики должна обязательно содержать Ф.И.О. студента полностью, указание на отношение студента к работе, наличие или отсутствие жалоб на студента, оценку его теоретических знаний, умение применять теоретические знания на практике, степень выраженности необходимых личностных и профессиональных качеств.

Готовый отчет направляется на проверку руководителю практики от университета. По итогам отчета о прохождении проектно-технологической практики выставляется зачет.

К защите допускаются обучающиеся, предоставившие руководителю практики от университета полный комплект документов о прохождении практики в установленные сроки.

Во время проведения итогового контроля проверяется наличие всех надлежаще оформленных документов, выполнение обучающимся заданий, самостоятельной работы и объем изученного материала, отраженные в отчете.

По итогам практики на кафедре проводится защита отчета.

Защита отчета по практике проводится руководителем практики от университета. К защите могут привлекаться руководители организаций - баз проведения практики и непосредственные руководители практики от принимающих организаций.

Форма защиты результатов практики – собеседование. Обучающийся кратко докладывает о содержании своей работы во время практики, отвечает на вопросы принимающих отчет (проводящих защиту).

7 ПЕРЕЧЕНЬ УЧЕБНО-МЕТОДИЧЕСКОГО ОБЕСПЕЧЕНИЯ ДЛЯ САМОСТОЯТЕЛЬНОЙ РАБОТЫ ОБУЧАЮЩИХСЯ ПО ПРАКТИКЕ И ОБРАЗОВАТЕЛЬНЫЕ ТЕХНОЛОГИИ

В качестве учебно-методического обеспечения самостоятельной работы обучающихся в период прохождения ими проектно-технологической практики выступает программа проектно-технологической практики.

Во время проведения проектно-технологической практики используются следующие технологии: индивидуальное обучение методикам решения технологических задач для различных методов проектирования геологоразведочных работ.

8 КОНТРОЛЬ И ОЦЕНКА РЕЗУЛЬТАТОВ ПРАКТИКИ. ОЦЕНОЧНЫЕ СРЕДСТВА ДЛЯ ПРОВЕДЕНИЯ ПРОМЕЖУТОЧНОЙ АТТЕСТАЦИИ ОБУЧАЮЩИХСЯ ПО ПРАКТИКЕ

Текущий контроль и оценка результатов освоения проектно-технологической практики осуществляется руководителем практики в процессе проведения практики, выполнения практических работ, наблюдения за выполнением видов работ на практике и контроля качества их выполнения путем экспертной оценки деятельности обучающегося.

Промежуточная аттестация по проектно-технологической практике проводится в форме зачёта (см. учебный план) путём собеседования (ответов на вопросы) и оценки отчетной документации по практике.

Оценочные средства, используемые для промежуточной аттестации: вопросы, отчет по практике, характеристика с места практики, результат выполненных работ (чертежи, графики, планы).

Для осуществления промежуточной аттестации обучающихся по практике используется *комплект оценочных средств по проектно-технологической практике.*

9 ПЕРЕЧЕНЬ УЧЕБНОЙ ЛИТЕРАТУРЫ И РЕСУРСОВ СЕТИ «ИНТЕРНЕТ», НЕОБХОДИМЫХ ДЛЯ ПРОВЕДЕНИЯ ПРАКТИКИ

9.1 Учебная литература

№ п/п	Наименование	Кол-во экз.
1	Прокофьев А. П. Основы поисков и разведки месторождений твердых полезных ископаемых : учебное пособие / А. П. Прокофьев. - Москва : Недра, 1973. - 320 с	22
2	Проектная деятельность как способ развития личности студентов и их профессиональной подготовки : методические указания / составители Е. А. Булатова. — Нижний Новгород : Нижегородский государственный архитектурно-строительный универси-	Эл. ресурс

	тет, ЭБС АСВ, 2015. — 32 с. — ISBN 2227-8397. — Текст : электронный // Электронно-библиотечная система IPR BOOKS : [сайт]. — URL: http://www.iprbookshop.ru/54955.html . — Режим доступа: для авторизир. пользователей	
3	Черняхов В. Б. Производственные геологические практики [Электронный ресурс] : учебное пособие / В. Б. Черняхов, Е. Г. Щеглова. — Электрон. текстовые данные. — Оренбург : Оренбургский государственный университет, ЭБС АСВ, 2016. — 593 с. — 978-5-7410-1589-6. — Режим доступа: http://www.iprbookshop.ru/69937.html	Эл. ресурс

9.2 Ресурсы сети «Интернет»

Библиотека Дамирджана - Режим доступа: <http://geolib.ru>

Геологический портал Геокнига – Режим доступа: <http://www.geokniga.org>

Академик: Геологическая энциклопедия – Режим доступа <https://dic.academic.ru>

Российская государственная библиотека, г. Москва www.rsl.ru

Российская национальная библиотека, г. Санкт-Петербург www.nlr.ru

Государственная публичная научно-техническая библиотека www.gpntb.rii

Большая техническая библиотека www.btb.bos.ru

Библиотека Академии наук www.spb.org.ru/ban

Библиотека естественных наук РАН www.benran.ru

Национальная электронная библиотека www.nel.ru

ВИНИТИ www.vini.viniti.msk.su

Научная библиотека МГУ www.lib.msu.ru

Библиотека СПбУ www.unilib.neva.ru

Научная библиотека РГУ нефти и газа им. И.М. Губкина www.gubkin.ru

ROGTEC: Russian oil & gas technologies – Режим доступа <https://rogtecmagazine.com>

Единое окно доступа к образовательным ресурсам - Режим доступа: <http://window.edu.ru/>

Министерство здравоохранения Российской Федерации – <http://www.minzdravrf.ru/>

Министерство труда и социальной защиты Российской Федерации:
<http://www.rosmintrud.ru/>

10 ПЕРЕЧЕНЬ ИНФОРМАЦИОННЫХ ТЕХНОЛОГИЙ, ИСПОЛЬЗУЕМЫХ ПРИ ПРОВЕДЕНИИ ПРАКТИКИ, ВКЛЮЧАЯ ПЕРЕЧЕНЬ ПРОГРАММНОГО ОБЕСПЕЧЕНИЯ И ИНФОРМАЦИОННЫХ СПРАВОЧНЫХ СИСТЕМ

Для успешного прохождения практики, студент использует:

1. Microsoft Windows 8 Professional
2. Microsoft Office Standard 2013
3. CorelDraw X6
4. Комплекс Credo для ВУЗов – Майнфрейм Геология+геостатистика
5. Statistica Base
6. Система распознавания текста ABBYY FineReader 12 Professional

Информационные справочные системы

ИПС «КонсультантПлюс»

Базы данных

Scopus: база данных рефератов и цитирования

<https://www.scopus.com/customer/profile/display.uri>

E-library: электронная научная библиотека: <https://elibrary.ru>

Электронно-библиотечная система IPRbooks – режим доступа <http://www.iprbookshop.ru/>

11 ОПИСАНИЕ МАТЕРИАЛЬНО-ТЕХНИЧЕСКОЙ БАЗЫ, НЕОБХОДИМОЙ ДЛЯ ПРОВЕДЕНИЯ ПРАКТИКИ

Для проведения практики в университете необходимо следующее материально-техническое обеспечение: рабочее место, соответствующее нормам санитарно-гигиенического и противопожарного законодательства Российской Федерации, библиотека УГГУ, учебные кабинеты кафедры *минералогии, петрографии и геохимии*.

Материально-техническое обеспечение практики в организациях возлагается на руководителей организаций, принимающих обучающихся для прохождения проектно-технологической практики.

12 ТРЕБОВАНИЯ К ОФОРМЛЕНИЮ ОТЧЕТА ПО ПРАКТИКЕ

12.1 ОБЩИЕ ТРЕБОВАНИЯ

Оформление отчета осуществляется в соответствии с требованиями государственных стандартов и университета.

Отчет выполняется печатным способом с использованием компьютера.

Каждая страница текста, включая иллюстрации и приложения, нумеруется арабскими цифрами, кроме титульного листа и содержания, по порядку без пропусков и повторений. Номера страниц проставляются, начиная с введения (третья страница), в центре нижней части листа без точки.

Текст работы следует печатать, соблюдая следующие размеры полей: правое – 10 мм, верхнее и нижнее – 20 мм, левое – 30 мм.

Рекомендуемым типом шрифта является Times New Roman, размер которого 14 pt (пунктов) (на рисунках и в таблицах допускается применение более мелкого размера шрифта, но не менее 10 pt).

Текст печатается через 1,5-ый интервал, красная строка – 1,25 см.

Цвет шрифта должен быть черным, необходимо соблюдать равномерную плотность, контрастность и четкость изображения по всей работе. Разрешается использовать компьютерные возможности акцентирования внимания на определенных терминах и формулах, применяя курсив, полужирный шрифт не применяется.

12.2 ПРАВИЛА ОФОРМЛЕНИЯ НАИМЕНОВАНИЙ И НУМЕРАЦИИ СТРУКТУРНЫХ ЭЛЕМЕНТОВ, ГЛАВ И ПАРАГРАФОВ

Отчет должен включать следующие структурные элементы: титульный лист, содержание, введение, основной текст, заключение, приложения (является дополнительным элементом). Основной текст может быть разделен на разделы и параграфы.

Каждый структурный элемент отчета (титульный лист, содержание, введение, заключение, приложение) и разделы необходимо начинать с новой страницы. Следующий параграф внутри одного раздела начинается через 2 межстрочных интервала на том же листе, где закончился предыдущий.

Расстояние между заголовком структурного элемента и текстом, заголовками главы и параграфа, заголовком параграфа и текстом составляет 2 межстрочных интервала.

Наименования структурных элементов письменной работы («СОДЕРЖАНИЕ», «ВВЕДЕНИЕ», «ЗАКЛЮЧЕНИЕ», «ПРИЛОЖЕНИЕ») служат заголовками структурных элементов. Данные наименования пишутся по центру страницы без точки в конце прописными (заглавными) буквами, не подчеркивая.

Разделы, параграфы должны иметь заголовки. Их следует нумеровать арабскими цифрами и записывать по центру страницы прописными (заглавными) буквами без точки в конце, не

подчеркивая. Номер раздела указывается цифрой (например, 1, 2, 3), номер параграфа включает номер раздела и порядковый номер параграфа, разделенные точкой (например, 1.1, 2.1, 3.3). После номера раздела и параграфа в тексте точку не ставят. Если заголовок состоит из двух предложений, их разделяют точкой. Переносы слов в заголовках не допускаются. Не допускается писать заголовок параграфа на одном листе, а его текст – на другом.

В содержании работы наименования структурных элементов указываются с левого края страницы, при этом первая буква наименования является прописной (заглавной), остальные буквы являются строчными, например:

Введение

1 Краткая характеристика организации – места прохождения практики

2 Практический раздел – выполненные работы

Заключение

Приложения

12.3 ПРАВИЛА ОФОРМЛЕНИЯ СОКРАЩЕНИЙ И АББРЕВИАТУР

Сокращение русских слов и словосочетаний допускается при условии соблюдения требований ГОСТ 7.12–93 «Система стандартов по информации, библиотечному и издательскому делу. Библиографическая запись. Сокращение слов на русском языке. Общие требования и правила».

В тексте письменной работы допускаются общепринятые сокращения и аббревиатуры, установленные правилами орфографии и соответствующими нормативными документами, например: год – г., годы – гг., и так далее – и т. д., метр – м, тысяч – тыс., миллион – млн, миллиард – млрд, триллион – трлн, страница – с., Российская Федерация – РФ, общество с ограниченной ответственностью – ООО.

При использовании авторской аббревиатуры необходимо при первом ее упоминании дать полную расшифровку, например: «... Уральский государственный горный университет (далее – УГГУ)...».

Не допускается использование сокращений и аббревиатур в заголовках письменной работы, глав и параграфов.

12.4 ПРАВИЛА ОФОРМЛЕНИЯ ПЕРЕЧИСЛЕНИЙ

При необходимости в тексте работы могут быть приведены перечисления. Перед каждым элементом перечисления следует ставить дефис (иные маркеры не допустимы). Например:

«... заключение содержит:

- краткие выводы;

- оценку решений;

- разработку рекомендаций.»

При необходимости ссылки в тексте работы на один из элементов перечисления вместо дефиса ставятся строчные буквы в порядке русского алфавита, начиная с буквы а (за исключением букв ё, з, й, о, ч, ь, ы, ь). Для дальнейшей детализации перечислений необходимо использовать арабские цифры, после которых ставится скобка, а запись производится с абзацного отступа. Например:

а) ...;

б) ...;

1) ...;

2) ...;

в) ...

12.5 ПРАВИЛА ОФОРМЛЕНИЯ РИСУНКОВ

В письменной работе для наглядности, уменьшения физического объема сплошного текста следует использовать иллюстрации – графики, схемы, диаграммы, чертежи, рисунки и фотографии. Все иллюстрации именуются рисунками. Их количество зависит от содержания работы и должно быть достаточно для того, чтобы придать ей ясность и конкретность.

На все рисунки должны быть даны ссылки в тексте работы, например: «... в соответствии с рисунком 2 ...» или «... тенденцию к снижению (рисунок 2)».

Рисунки следует располагать в работе непосредственно после текста, в котором они упоминаются впервые (при наличии достаточного пространства для помещения рисунка со всеми поясняющими данными), или на следующей странице. Если рисунок достаточно велик, его можно размещать на отдельном листе. Допускается поворот рисунка по часовой стрелке (если он выполнен на отдельном листе). Рисунки, размеры которых больше формата А4, учитывают как одну страницу и помещают в приложении.

Рисунки, за исключением рисунков в приложениях, следует нумеровать арабскими цифрами сквозной нумерацией по всей работе. Каждый рисунок (схема, график, диаграмма) обозначается словом «Рисунок», должен иметь заголовок и подписываться следующим образом – посередине строки без абзацного отступа, например:



Рисунок 1 – Структура администрации организации

Если на рисунке отражены показатели, то после заголовка рисунка через запятую указывается единица измерения, например:

Рисунок 1 – Структура добычи, %

Рисунки каждого приложения обозначают отдельной нумерацией арабскими цифрами с добавлением перед цифрой обозначения приложения (например, рисунок А.3).

Если рисунок взят из первичного источника без авторской переработки, следует сделать ссылку, например:

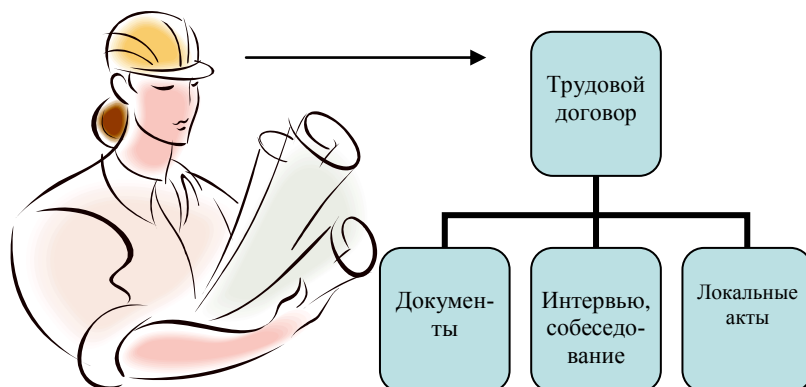


Рисунок 1 - Процесс заключения трудового договора [8, с. 46]

Если рисунок является авторской разработкой, необходимо после заголовка рисунка поставить знак сноски и указать в форме подстрочной сноски внизу страницы, на основании каких источников он составлен, например:

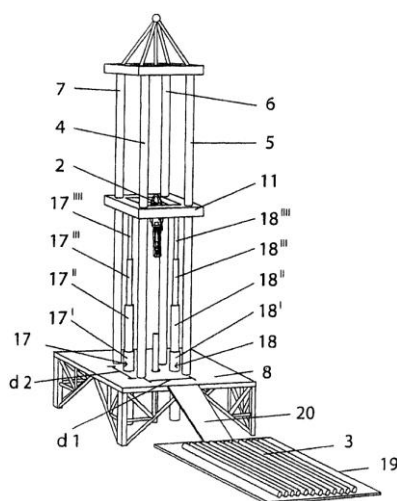


Рисунок 2 – Буровая установка,.....⁹

При необходимости между рисунком и его заголовком помещаются поясняющие данные (подрисуночный текст), например, легенда.

12.6 ПРАВИЛА ОФОРМЛЕНИЯ ТАБЛИЦ

В письменной работе фактический материал в обобщенном и систематизированном виде может быть представлен в виде таблицы для наглядности и удобства сравнения показателей.

На все таблицы должны быть ссылки в работе. При ссылке следует писать слово «таблица» с указанием ее номера, например: «...в таблице 2 представлены ...» или «... характеризуется показателями (таблица 2)».

Таблицу следует располагать в работе непосредственно после текста, в котором она упоминается впервые, или на следующей странице.

Таблицы, за исключением таблиц в приложениях, следует нумеровать арабскими цифрами сквозной нумерацией по всей работе. Каждая таблица должна иметь заголовок, который должен отражать ее содержание, быть точным, кратким. Заголовок таблицы следует помещать над таблицей слева, без абзацного отступа в одну строку с ее номером через тире, например:

Таблица 3 – Количество тонн угля, добытого шахтами Свердловской области

Наименование организации	2017	2018
ПАО «Бокситы Севера»	58	59
Березниковская шахта	29	51

Если таблица взята из первичного источника без авторской переработки, следует сделать ссылку, например:

⁹ Составлено автором по: [15, 23, 42].

Таблица 2 – Динамика основных показателей развития шахтного строительства в России за 2015–2018 гг. [15, с. 35]

	2015	2016	2017	2018
Объем строительства, млрд. руб.				
.....				

Если таблица является авторской разработкой, необходимо после заголовка таблицы поставить знак сноски и указать в форме подстрочной сноски внизу страницы, на основании каких источников она составлена, например:

Таблица 3 – Количество оборудования¹

Вид оборудования	2016	2017
Буровая машина	3	5
.....	3	7

Располагают таблицы на странице обычно вертикально. Помещенные на отдельной странице таблицы могут быть расположены горизонтально, причем графа с наименованиями показателей должна размещаться в левой части страницы. Слева, справа и снизу таблицы ограничивают линиями.

Таблицу с большим числом строк допускается переносить на другую страницу. При переносе части таблицы на другую страницу слово «Таблица» указывают один раз слева над первой частью таблицы. На странице, на которую перенесена часть таблицы, слева пишут «Продолжение таблицы» или «Окончание таблицы» с указанием номера таблицы и повторением шапки таблицы.

Если таблица переносится, то на странице, где помещена первая часть таблицы, нижняя ограничительная линия таблицы не проводится. Это же относится к странице (страницам), где помещено продолжение (продолжения) таблицы. Нижняя ограничительная линия таблицы проводится только на странице, где помещено окончание таблицы.

Заголовки граф и строк таблицы следует писать с прописной буквы в единственном числе, а подзаголовки граф – со строчной буквы, если они составляют одно предложение с заголовком, или с прописной буквы, если они имеют самостоятельное значение. В конце заголовков и подзаголовков таблиц точки не ставят. Заголовки граф, как правило, записывают параллельно строкам таблицы. При необходимости допускается перпендикулярное расположение заголовков граф.

Примечания к таблице (подтабличные примечания) размещают непосредственно под таблицей в виде: а) общего примечания; б) сноски; в) отдельной графы или табличной строки с заголовком. Выделять примечание в отдельную графу или строку целесообразно лишь тогда, когда примечание относится к большинству строк или граф. Примечания к отдельным заголовкам граф или строк следует связывать с ними знаком сноски. Общее примечание ко всей таблице не связывают с ней знаком сноски, а помещают после заголовка «Примечание» или «Примечания», оформляют как внутритекстовое примечание.

¹ Составлено автором по: [2, 7, 10]

Допускается применять размер шрифта в таблице меньший, чем в тексте работы, но не менее 10 pt.

Если все показатели, приведенные в графах таблицы, выражены в одной и той же единице измерения, то ее обозначение необходимо помещать над таблицей справа. Если показатели таблицы выражены в разных единицах измерения, то обозначение единицы измерения указывается после наименования показателя через запятую. Допускается при необходимости выносить в отдельную графу обозначения единиц измерения.

Текст, повторяющийся в строках одной и той же графы и состоящий из одиночных слов, чередующихся с цифрами, заменяют кавычками. Если повторяющийся текст состоит из двух или более слов, то при первом повторении его заменяют словами «То же», а далее – кавычками. Если предыдущая фраза является частью последующей, то допускается заменить ее словами «То же» и добавить дополнительные сведения. При наличии горизонтальных линий текст необходимо повторять. Если в ячейке таблицы приведен текст из нескольких предложений, то в последнем предложении точка не ставится.

Заменять кавычками повторяющиеся в таблице цифры, математические знаки, знаки процента и номера, обозначения нормативных материалов, марок материалов не допускается.

При отсутствии отдельных данных в таблице следует ставить прочерк (тире). Цифры в графах таблиц должны проставляться так, чтобы разряды чисел во всей графе были расположены один под другим, если они относятся к одному показателю. В одной графе должно быть соблюдено, как правило, одинаковое количество десятичных знаков для всех значений величин.

Если таблицы размещены в приложении, их нумерация имеет определенные особенности. Таблицы каждого приложения нумеруют отдельной нумерацией арабскими цифрами. При этом перед цифрой, обозначающей номер таблицы в приложении, ставится буква соответствующего приложения, например:

Таблица В.1.– Динамика показателей за 2016–2017 гг.

Если в документе одна таблица, то она должна быть обозначена «Таблица 1» или «Таблица В.1», если она приведена в приложении (допустим, В).

12.7 ПРАВИЛА ОФОРМЛЕНИЯ ПРИМЕЧАНИЙ И ССЫЛОК

При необходимости пояснить содержание текста, таблицы или иллюстрации в работе следует помещать примечания. Их размещают непосредственно в конце страницы, таблицы, иллюстрации, к которым они относятся, и печатают с прописной буквы с абзачного отступа после слова «Примечание» или «Примечания». Если примечание одно, то после слова «Примечание» ставится тире и примечание печатается с прописной буквы. Одно примечание не нумеруют. Если их несколько, то после слова «Примечания» ставят двоеточие и каждое примечание печатают с прописной буквы с новой строки с абзачного отступа, нумеруя их по порядку арабскими цифрами.

Цитаты, а также все заимствования из печати данные (нормативы, цифры и др.) должны иметь библиографическую ссылку на первичный источник. Ссылка ставится непосредственно после того слова, числа, предложения, по которому дается пояснение, в квадратных скобках. В квадратных скобках указывается порядковый номер источника в соответствии со списком использованных источников и номер страницы, с которой взята информация, например: [4, с. 32]. Это значит, использован четвертый источник из списка литературы со страницы 32. Если дается свободный пересказ принципиальных положений тех или иных авторов, то достаточно указать в скобках после изложения заимствованных положений номер источника по списку использованной литературы без указания номера страницы.

12.8 ПРАВИЛА ОФОРМЛЕНИЯ СПИСКА ИСПОЛЬЗОВАННЫХ ИСТОЧНИКОВ

Оформлению списка использованных источников, прилагаемого к отчету, следует уделять самое серьезное внимание.

Сведения об источниках приводятся в следующем порядке:

1) **нормативные правовые акты:** Нормативные правовые акты включаются в список в порядке убывания юридической силы в следующей очередности: международные нормативные правовые акты, Конституция Российской Федерации, федеральные конституционные законы, федеральные законы, акты Конституционного Суда Российской Федерации, решения других высших судебных органов, указы Президента Российской Федерации, постановления Правительства Российской Федерации, нормативные правовые акты федеральных органов исполнительной власти, законы субъектов Российской Федерации, подзаконные акты субъектов Российской Федерации, муниципальные правовые акты, акты организаций.

Нормативные правовые акты одного уровня располагаются в хронологическом порядке, от принятых в более ранние периоды к принятым в более поздние периоды.

Примеры оформления нормативных правовых актов и судебной практики:

1. Об общих принципах организации законодательных (представительных) и исполнительных органов власти субъектов Российской Федерации [Текст]: Федеральный закон от 06.10.1999 г. № 184-ФЗ // Собрание законодательства РФ. - 1999. - № 43.

2. О порядке разработки и утверждения административных регламентов исполнения государственных функций (предоставления государственных услуг) [Электронный ресурс]: Постановление Правительства РФ от 11.11.2005 г. № 679. - Доступ из справочно-правовой системы «КонсультантПлюс». – Режим доступа: <http://www.consultant.ru>.

3. О практике применения судами Закона Российской Федерации «О средствах массовой информации» [Электронный ресурс]: Постановление Пленума Верховного Суда РФ от 15.06.2010 № 16. - Доступ из справочно-правовой системы «КонсультантПлюс». – Режим доступа: <http://www.consultant.ru>.

4. Определение судебной коллегии по гражданским делам Верховного Суда Российской Федерации по иску Цирихова // Бюллетень Верховного Суда Российской Федерации. -1994. -№9. - С. 1-3.

2) **книги, статьи, материалы конференций и семинаров.** Располагаются по алфавиту фамилии автора или названию, если книга печатается под редакцией. Например:

5. Абрамова, А.А. Трудовое законодательство и права женщин [Текст] / А.А.Абрамова // Вестн. Моск. ун-та. Сер. 11, Право. - 2001. - № 5. - С. 23–25.

6. Витрянский, В.В. Договор банковского счета [Текст] / В.В. Витрянский // Хозяйство и право.- 2006.- № 4.- С. 19 – 25.

7. Двинянинова, Г.С. Комплимент: Коммуникативный статус или стратегия в дискурсе [Текст] / Г.С. Двинянинова // Социальная власть языка: сб. науч. тр. / Воронеж. межрегион. ин-т обществ. наук, Воронеж. гос. ун-т, Фак. романо-герман. истории. - Воронеж, 2001. - С. 101–106.

8. История России [Текст]: учеб. пособие для студентов всех специальностей / В.Н. Быков [и др.]; отв. ред. В.Н. Сухов; М-во образования Рос. Федерации, С.-Петербург. гос. лесотехн. акад. - 2-е изд., перераб. и доп. / при участии Т.А. Суховой. - СПб.: СПбЛТА, 2001. - 231 с.

9. Трудовое право России [Текст]: учебник / Под ред. Л.А.Сыроватской. - М.: Юристъ, 2006. - 280 с.

10. Семенов, В.В. Философия: итог тысячелетий. Философская психология [Текст] / В.В. Семенов; Рос. акад. наук, Пущин. науч. центр, Ин-т биофизики клетки, Акад. проблем сохранения жизни. - Пущино: ПНЦ РАН, 2000. - 64 с.

11. Черткова, Е.Л. Утопия как способ постижения социальной действительности [Электронный ресурс] / Е.Л. Черткова // Социемы: журнал Уральского гос. ун-та. - 2002. - N 8. – Режим доступа: [http://www2/usu.ru/philosoph/chertkova](http://www2.usu.ru/philosoph/chertkova).

12. Юридический советник [Электронный ресурс]. - 1 электрон. опт. диск (CD-ROM) : зв., цв. ; 12 см. - Прил.: Справочник пользователя [Текст] / сост. В.А. Быков. - 32 с.;

3) **статистические сборники, инструктивные материалы, методические рекомендации, реферативная информация, нормативно-справочные материалы.** Располагаются по алфавиту. Например:

13. Временные методические рекомендации по вопросам реструктуризации бюджетной сферы и повышения эффективности расходов региональных и местных бюджетов (Краткая концепция реструктуризации государственного и муниципального сектора и повышения эффективности бюджетных расходов на региональном и местном уровнях) [Текст]. - М.: ИЭПП, 2006. - 67 с.

14. Свердловская область в 1992-1996 годах [Текст]: Стат. сб. / Свердлов. обл. комитет гос. статистики Госкомстата РФ. - Екатеринбург, 1997. - 115 с.

15. Социальное положение и уровень жизни населения России в 2010 г. [Текст]: Стат. сб. / Росстат. - М., 2002. - 320 с.

16. Социально-экономическое положение федеральных округов в 2010 г. [Электронный ресурс]. – Режим доступа: <http://www.gks.ru>

4) **книги и статьи на иностранных языках** в алфавитном порядке. Например:

17. An Interview with Douglass C. North [Text] // The Newsletter of The Cliometric Society. - 1993. - Vol. 8. - N 3. - P. 23–28.

18. Burkhead, J. The Budget and Democratic Government [Text] / Lyden F.J., Miller E.G. (Eds.) / Planning, Programming, Budgeting. Markham : Chicago, 1972. 218 p.

19. Miller, D. Strategy Making and Structure: Analysis and Implications for Performance [Text] // Academy of Management Journal. - 1987. - Vol. 30. - N 1. - P. 45–51;

20. Marry S.E. Legal Pluralism. – Law and Society Review. Vol 22.- 1998.- №5.- p. 22-27

5) **интернет-сайты.** Например:

21. Министерство финансов Российской Федерации: [Электронный ресурс]. – Режим доступа: <http://www.minfin.ru>

22. Российская книжная палата: [Электронный ресурс]. - Режим доступа: <http://www.bookchamber.ru>

В списке использованных источников применяется сквозная нумерация с применением арабского алфавита. Все объекты печатаются единым списком, группы объектов не выделяются, источники печатаются с абзацного отступа.

Объекты описания списка должны быть обозначены терминами в квадратных скобках¹⁰:

- [Видеозапись];
- [Мультимедиа];
- [Текст];
- [Электронный ресурс].

При занесении источников в список литературы следует придерживаться установленных правил их библиографического описания.

12.9 ПРАВИЛА ОФОРМЛЕНИЯ ПРИЛОЖЕНИЙ

В приложения рекомендовано включать материалы, которые по каким-либо причинам не могут быть включены в основную часть: материалы, дополняющие работу; таблицы вспомогательных цифровых данных; инструкции, методики, описания алгоритмов и программ задач, иллюстрации вспомогательного характера; нормативные правовые акты, например, должностные инструкции. В приложения также включают иллюстрации, таблицы и распечатки, выполненные на листах формата А3.

¹⁰ Полный перечень см. в: Система стандартов по информации, библиотечному и издательскому делу. Библиографическая запись. Библиографическое описание. Общие требования и правила составления [Текст]: ГОСТ 7.1-2003.

Приложения оформляют как продолжение данного документа на последующих его листах после списка использованных источников.

Приложения обозначают заглавными буквами русского алфавита, начиная с А, за исключением букв Ё, З, Й, О, Ч, Ъ, Ы, Ь (ПРИЛОЖЕНИЕ А, ПРИЛОЖЕНИЕ Б, ПРИЛОЖЕНИЕ В и т.д.). Допускается обозначение приложений буквами латинского алфавита, за исключением букв I и O. В случае полного использования букв русского и латинского алфавитов допускается обозначать приложения арабскими цифрами.

Само слово «ПРИЛОЖЕНИЕ» пишется прописными (заглавными) буквами.

Если в работе одно приложение, оно обозначается «ПРИЛОЖЕНИЕ А».

Каждое приложение следует начинать с новой страницы. При этом слово «ПРИЛОЖЕНИЕ» и его буквенное обозначение пишутся с абзацного отступа.

Приложение должно иметь заголовок, который записывают на следующей строке после слова «ПРИЛОЖЕНИЕ» с абзацного отступа. Заголовок пишется с прописной буквы.

В тексте работы на все приложения должны быть даны ссылки, например: «... в приложении Б...». Приложения располагают в порядке ссылок на них в тексте работы.

Текст каждого приложения, при необходимости, может быть разделен на разделы, подразделы, пункты, подпункты, которые нумеруют в пределах каждого приложения. Перед номером ставится обозначение этого приложения.

Приложения должны иметь общую с остальной частью документа сквозную нумерацию страниц.



Федеральное государственное бюджетное образовательное учреждение
 высшего образования
 «Уральский государственный горный университет»
 (ФГБОУ ВО «УГГУ»)
 620144, г. Екатеринбург, ул. Куйбышева, 30

НАПРАВЛЕНИЕ НА ПРАКТИКУ

Обучающийся _____
 (фамилия, имя, отчество)

Специальности/направления подготовки _____
 (шифр и наименование специальности/направления подготовки)

_____ курса _____ факультета

направляется в _____
 (наименование организации, город)

для прохождения _____ практики

с _____ по _____
 (прописью) (прописью)

М.П.

Декан факультета _____

Руководитель практики от университета

тел. кафедры: 8(343) _____

Отметка организации

Дата прибытия обучающегося в организацию « _____ » _____ 20 _____ г.

Направлен _____
 (наименование структурного подразделения)

Практику окончил « _____ » _____ 20 _____ г.

Руководитель практики от организации

М.П.

_____ (ф. и. о.)

_____ (должность)

Прохождение инструктажа по ознакомлению с требованиями охраны труда, техники безопасности, правилами внутреннего трудового распорядка с оформлением в соответствующем журнале:

Дата проведения	Ф.И.О., должность, подпись проводившего инструктаж	Подпись обучающегося, прошедшего инструктаж

Задание на период практики

ДНЕВНИК ПРАКТИКИ

Период	Характеристика работ	Подпись руководителя практики от организации/ университета
1 неделя	Организационное собрание, проведение инструктажа в организации по технике безопасности и охране труда	
2 – 6 недели	Выполнение задания по проектированию комплекса геолого-разведочных работ конкретного месторождения углеводородов.	
7 неделя	Написание и защита отчета по проектно-технологической практике	

Характеристика с места практики обучающегося
(заполняется руководителем практики от организации)

_____ (фамилия, имя, отчество)

Заключение организации о работе обучающегося за период практики (технологические навыки, деловые качества, активность, дисциплина, участие в общественной работе)

Руководитель практики от организации _____ (Фамилия И.О) _____ (подпись)

Характеристика обучающегося с места практики описывает его профессиональную подготовку, теоретические знания, практические навыки и деловые качества, которые он проявил в период прохождения практики. Писать документ нужно в официальном стиле, при этом необходимо указать в характеристике следующие сведения:

- фамилия и инициалы обучающегося;
- обязанности обучающегося в период прохождения практики;
- профессиональные качества обучающегося;
- особенности обучающегося, проявленные при общении с трудовым коллективом;
- практические навыки, освоенные обучающимся;
- оценку, выставленную обучающемуся по результатам прохождения практики.

Главная цель составления характеристики обучающегося с места практики — описание его профессиональной подготовки, а также новых знаний и навыков, которые он приобрел в процессе практической деятельности в конкретной организации. Подробная характеристика позволит руководителю практики со стороны учебного заведения объективно оценить ее эффективность и поставить обучающемуся справедливую оценку.

Например

Кочетова Елена Ивановна проходила практику в ООО «Исеть» в отделе, практика была организована в соответствии с программой. В период прохождения практики Кочетова Е.И. зарекомендовала себя с положительной стороны, дисциплинированным практикантом, стремящимся к получению новых знаний, навыков и умений, нацелена на повышение своей будущей профессиональной квалификации.

В период практики Кочетова Е.В. ознакомилась со структурой организации, основными направлениями ее деятельности, работой отдела, нормативными документами, регулирующими деятельность организации, спецификой функциональных обязанностей маркшейдера и приняла активное участие в текущей деятельности.

Под руководством опытного специалиста, начальника отдела..... изучала, методические материалы по; трудовое законодательство; порядок составления прогнозов....., определения перспективной и текущей потребности в; состояние рынка продаж; системы и методы оценки...; методы анализа; порядок оформления, ведения документации, связанной с; порядок формирования и ведения банка данных о; методы, порядок составления установленной отчетности; возможности использования современных информационных технологий в работе

К поручениям руководителя практики и выполняемой работе относилась добросовестно. Во время прохождения практики продемонстрировала знание теоретического материала, профессиональной терминологии...; умение применять теоретические знания на практике; продемонстрировала навыки проведения, умение найти.... и применить их; грамотно оформляла документацию.....

Задание на практику выполнено в полном объеме, замечаний к прохождению практики нет.

Практика Кочетовой Е.И. заслуживает оценки «отлично» или положительной оценки.

Образец оформления титульного листа отчета по практике



Федеральное государственное бюджетное образовательное учреждение
высшего образования
«Уральский государственный горный университет»
(ФГБОУ ВО «УГГУ»)
620144, г. Екатеринбург, ул. Куйбышева, 30

ОТЧЕТ
о прохождении проектно-технологической практики

(наименование организации прохождения практики)

Специальность: 21.05.02
ПРИКЛАДНАЯ ГЕОЛОГИЯ

Специализация № 4:
*Прикладная геохимия, минералогия и гем-
мология*

Бригада № 1:
Попов В.О., Засыпов Н.Ю.,
Скобелева Е.В.

Группа: МПГ-20

Руководитель практики:

Оценка _____

Подпись _____

Образец оформления содержания отчета по проектно-технологической практике

СОДЕРЖАНИЕ

	Введение	3
1	Анализ разведанности и проведенных работ	...
2	Методика разведки	...
3	Буровые работы	...
3.1	Система размещения скважин	...
3.2	Выбор конструкции скважин	...
4	Отбор керна и лабораторные исследования	...
5	Геофизические работы	...
6	Опробование и испытание перспективного горизонта	...
7	Сопутствующие работы	...
8	Топогеодезические работы	...
9	Геолого-экономическая оценка	...
	Заключение	...
	Приложения	...

Отзыв

об отчёте о прохождении практики обучающегося
(заполняется руководителем практики от университета)

1. Выводы (характеристика отчёта в целом, соответствие содержания отчёта программе):

2. Недостатки отчёта:

Руководитель практики от университета _____ (Фамилия И.О) _____ (подпись)

ЛИСТ ИЗМЕНЕНИЙ ПРОГРАММЫ ПРОИЗВОДСТВЕННОЙ ПРАКТИКИ ПРОЕКТНО-ТЕХНОЛОГИЧЕСКАЯ ПРАКТИКА

1. Раздел «Фонд оценочных средств для проведения промежуточной аттестации по практике» дополнить следующими абзацами:


При реализации производственной практики используется балльно-рейтинговая система оценки учебной деятельности в соответствии с Положением о балльно-рейтинговой системе оценки учебной деятельности (учебном рейтинге) обучающихся в ФГБОУ ВО «Уральский государственный горный университет» (СМК ОД.Пл.04-06.222-2021).

Распределение баллов в рамках рейтинга по практике представлено в комплексе оценочных средств по учебной практике.

Полученные значения учебного рейтинга обучающихся в баллах переводятся в оценки, выставляемые по следующей шкале:

Количество баллов	Отметка за экзамен/ зачёт с оценкой	Отметка о зачёте
80-100	Отлично	Зачтено
65-79	Хорошо	
50-64	Удовлетворительно	
0-49	Неудовлетворительно	Не зачтено

2. Рабочая программа актуализирована в части разделов «Перечень учебной литературы и ресурсов сети интернет, необходимых для проведения практики» и «Перечень информационных технологий, используемых при проведении практики».

Одобрено на заседании кафедры МПП. Протокол от «15» марта 2021 № 4
Заведующий кафедрой  Коротеев В.А.
подпись *И.О. Фамилия*